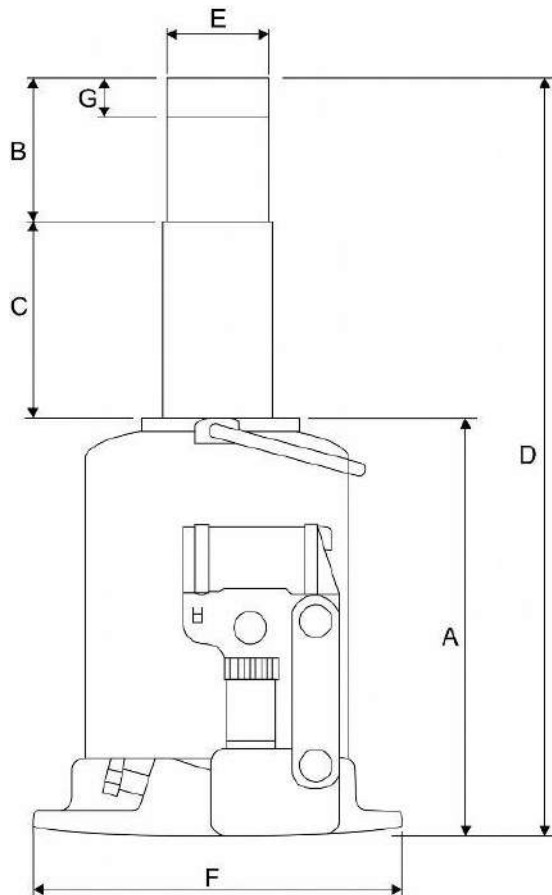


FICHE TECHNIQUE PRODUIT

Vérin hydraulique très bas «ATD»

Référence : ATD



Caractéristiques techniques :

- Température : -20° à +70°C
- Valve de sécurité pour éviter les surcharges
- Base arrondi diminue la pression latérale
- Norme : DIN 76024 et VBG 8

Référence		ATD10-120
A	mm	120
B	mm	-
C	mm	110
D	mm	230
E	mm	39,5
F	mm	164 x 160
G	mm	45

Référence		ATD10-120
CMU	kg	10 000
Poids unitaire	kg	6,9