

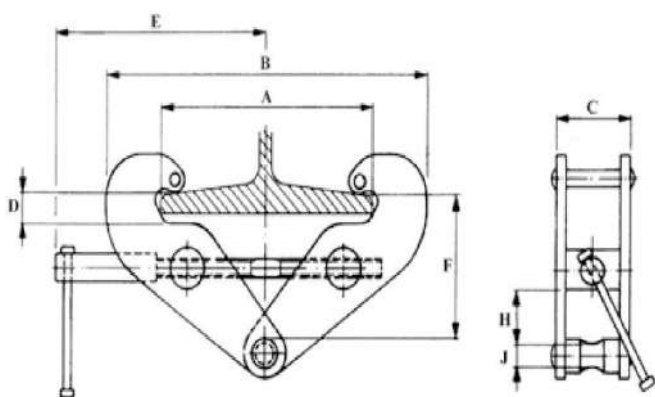
LEVEX

GRIFFES POUR PROFILS

☑ Mode d'emploi série "SBC"



L'utilisateur doit lire cette notice et la conserver pour consultation.



CARACTERISTIQUES			
Modèle	Capacité kg	Réglage largeur fer A mm	Poids kg
SBC-10	1000	75-230	4,0
SBC-20	2000	75-230	5,0
SBC-30	3000	80-320	10,0
SBC-50	5000	90-320	12,0

DIMENSIONS								
Modèle	A mm	B mm	C mm	D mm	E mm	F mm	H mm	J mm
SBC-10	75-230	185-330	64	24	198	90-144	30	20
SBC-20	75-230	185-330	74	24	198	90-144	30	22
SBC-30	80-320	240-475	100	41	263	137-208	65	24
SBC-50	90-320	240-475	110	41	263	134-205	65	30

Instructions de montage

- Les griffes « LEVEX SBC » pour profilés sont conçues pour être montées sur l'aile d'un fer de roulement (IPN/IPE/HEA/HEB) afin de suspendre un appareil de levage comme un palan manuel.
- La capacité du fer de roulement et sa compatibilité avec la griffe doivent être approuvées par une personne compétente.
- Ouvrir les mâchoires de la griffe en tournant la manivelle de l'axe vissé dans le sens inverse des aiguilles d'une montre.
- Passer les 2 mâchoires de la griffe de chaque côté de l'aile inférieure du fer de roulement puis refermer la griffe en tournant la manivelle de l'axe vissé dans le sens des aiguilles d'une montre.
- Vérifier le bon serrage des 2 mâchoires de la griffe sur l'aile du fer de roulement.
- Le crochet de suspension ou la chape de l'appareil de levage (par exemple un palan manuel) qui sera suspendu à la griffe, doit être placé dans l'encoche de l'axe (« J » sur le schéma ci-dessus).

Consignes de sécurité

- Avant chaque utilisation, s'assurer que la griffe ne possède aucune déformation, usure ou fissure.
- Ne jamais dépasser la capacité nominale de la griffe.
- La griffe doit être positionnée verticalement au-dessus du centre de gravité de la charge à lever.
- Les roulements, les pas de vis et les surfaces de contact doivent être nettoyés et lubrifiés régulièrement.

