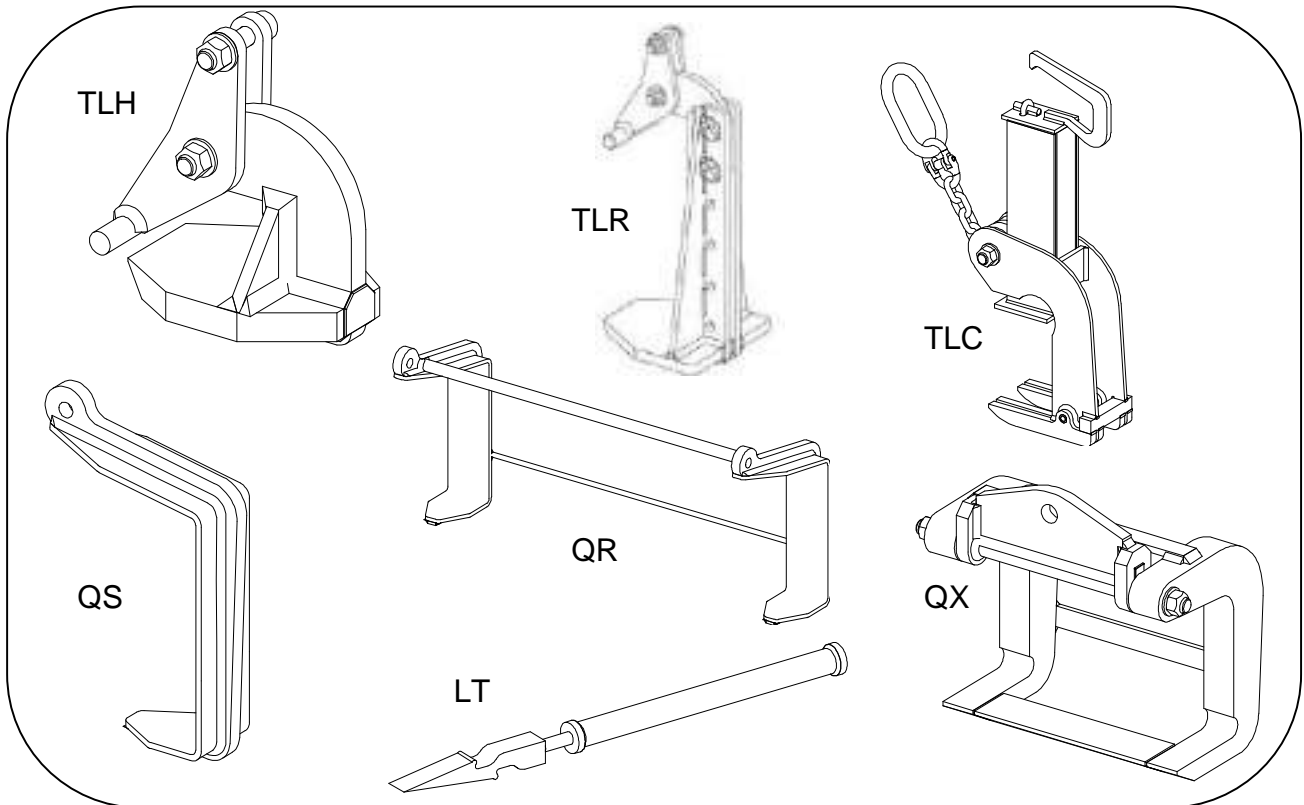


# TLH/TLR/TLC/QS/QR/QX/LT



- |   |  |
|---|--|
| <b>F</b> DECLARATION DE CONFORMITE CE   | <b>DK</b> VERKLARING VAN CE OVEREENSTEMMING        |
| <b>GB</b> EC DECLARATION OF CONFORMITY  | <b>NO</b> EC OVERENSSTEMMELSESERKLÆRING            |
| <b>ES</b> DECLARACION CE DE CONFORMIDAD | <b>FI</b> CE-SAMSVARERKLÆRING                      |
| <b>I</b> DICHIARAZIONE CONFORMITA CE    | <b>SE</b> ILMOITUS EU-DIREKTIIVIEN NOUDATTAMISESTA |
| <b>D</b> KONFORMITÄTS-Erklärung         | <b>PT</b> CE FÖRSÄKRAN OM ÖVERENSSTÄMMELSE         |
| <b>PT</b> DECLARAÇÃO DE CONFORMIDADE    | <b>GR</b>  |

**DECLARATION CE DE CONFORMITE / EC DECLARATION OF CONFORMITY**  
**DECLARACION CE DE CONFORMIDAD / DICHIARAZIONE CE DI CONFORMITA**  
**EG KONFORMITÄTSEKTLÄRUNG / VERKLARING VAN CE OVERENSTEMMING**  
**EC OVERENSSTEMMELSESERKLÆRING / CE-SAMSVARERKLÆRING**  
**ILMOITUS EU-DIREKTIIVIEN NOUDATTAMISESTA / CE FÖRSÄKRAN OM ÖVERENSSTÄMMELSE /**  
**DECLARAÇÃO DE CONFORMIDADE**

- F** Le fabricant déclare que la machine décrite dans la présente notice d'utilisation et désignée ci-dessous est conforme aux exigences essentielles de sécurité et de santé qui la concernent définies dans la directive européenne n°2006/42/CE. Signataire ayant pouvoir pour engager le déclarant, le Directeur :
- GB** The manufacturer declares that the machine described in these instructions for use and hereunder designated complies with the relevant essential health and safety requirements of European Directive n°2006/42/CE. Signatory authorized by the declarer, the Director:
- ES** El fabricante declara que el aparato que se describe en el manual de empleo y relacionado más abajo cumple con la reglamentación técnica de seguridad e higiene de acuerdo con la Directiva Europea n°2006/42/CE. Firma autorizada por el declarante, el Director:
- I** Il costruttore dichiara che la macchina descritta nel presente manuale d'uso e' cosi' definita e' conforme alle norme di sicurezza che la riguardano definite nella Direttiva Europea n. 2006/42/CE. Nella persona del suo Legale Rappresentante, il Direttore:
- D** Der Hersteller erklärt, dass das in der Betriebsanleitung beschriebene Gerät den Forderungen der europäischen Maschinen-Richtlinie 2006/42/CE sowie aller relevanten Sicherheitsvorschriften entspricht. Der unterzeichnende Direktor ist durch den Hersteller autorisiert:
- NL** Hierbij verklaart de fabrikant, dat de in de gebruiksaanwijzing genoemde machine waarnaar hieronder wordt verwezen, aan de van toepassing zijnde fundamentele eisen ten aanzien van veiligheid en gezondheid voldoet zoals gedefinieerd in de Europese richtlijn 2006/42/CE. Ondergetekende is gemachtigd de verklaarder, de directeur, te vertegenwoordigen:
- DK** Producenten erklærer, at produktet der er beskrevet i denne instruktion og herunder betegnet imødekommer de relevante væsentlige sundheds – og sikkerhedskrav i de Europæiske Direktiver n°2006/42/EC. Underskriveren er autoriseret af erklærerens, direktøren:
- NO** Produsenten erklærer at maskinen som er beskrevet i bruksanvisningen og her under angitt er i overensstemmelse med gjeldende helse – og sikkerhetsregler i EU-Direktiv n°2006/42/CE. Erklæres og bekreftes av undertegnede direktør:
- FI** Valmistaja vahvistaa että näissä ohjeissa ja tässä määritelty laite täyttää EU-Direktiivin n°2006/42/CE mukaiset terveys- ja turvallisuusmääräykset. Tehtaanjohtajan, valmistajan nimissä, vahvistettu allekirjoitus:
- SE** Produsenten erklærer av nedan angiven produkt är i överensstämmelse med de tekniska säkerhetsföreskrifter i EU-Direktiv n°2006/42/CE. Erklæres og bekreftes av undertegnede D.:
- PT** O fabricante declara que o aparelho descrito no manual de instruções e abaixo designado, cumpre com a regulamentação técnica de segurança e higiene de acordo com a directiva europeia n°2006/42/CE. Assinatura autorizada pelo declarante, o Director:



Jan KUBIE  
Directeur Général/General Manager

**TRACTEL SOLUTIONS S.A.S.**

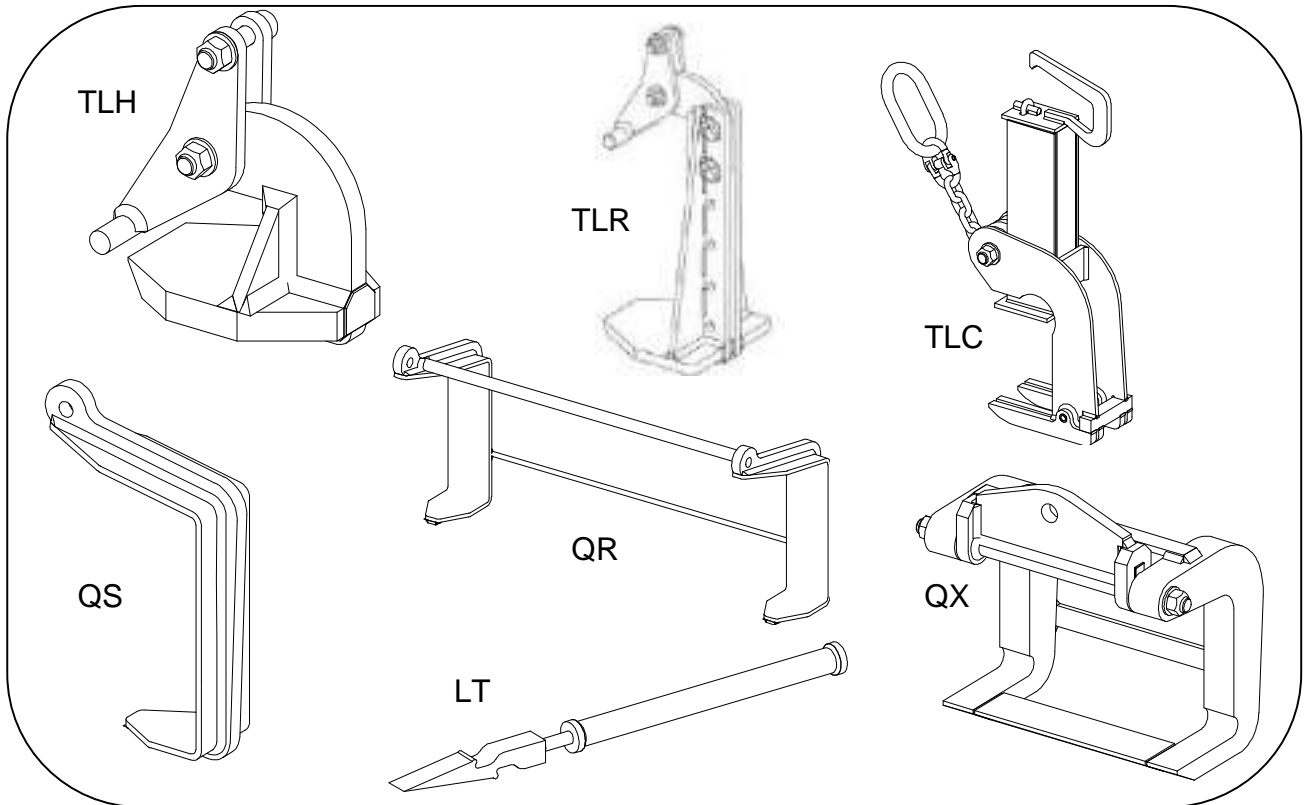
77-79 rue Jules Guesde - F-69564 Saint-Genis-Laval  
Tel: +33 (0)4 78 50 18 18 – Fax: +33 (0)4 72 66 25 41  
[www.tractel.com](http://www.tractel.com) - [info@tractelsolutions.com](mailto:info@tractelsolutions.com)

M 6045 M – rev 4 – 04/2011

SIRET 350 732 030 000 37 – RCS Lyon B350 732 939



# TLH/TLR/TLC/QS/QR/QX/LT



- F** NOTICE D'UTILISATION
- GB** INSTRUCTIONS FOR USE
- ES** MODO DE EMPLEO
- I** ISTRUZIONI PER L'USO
- D** GEBRAUCHSANLEITUNG
- PT** INSTRUÇÕES DE SERVIÇO

- DK** GEBRUIKSAANWIJZING
- NO** BETJENINGSINSTRUKTIONER
- FI** BRUKSANVISNING
- SE** KÄYTTÖOHJEET
- PT** BRUKSINSTRUKTIONER
- GR**

F	1
GB	3
ES	5
I	7
D	9
NL	11
DK	14
NO	16
FI	18
SE	20
PT	22
G	24

Référence / Reference / Referencia / Riferimento / Referenz / Referentie / Reference / Referanse / Viite / Referens / Referència / Referencyjna	Code	Poids / Weight / Peso / Peso / Gewicht / Gewicht / Vaegt / Lodd / Kytöntäkerroin / Borda / Peso / Masa
TLH1 0-60	51038	3 kg
TLH1 0-120	51048	5 kg
TLH2 0-60	51058	5 kg
TLH2 0-120	51068	8 kg
TLH3 0-60	51078	6 kg
TLH3 0-150	51088	13 kg
TLH4 0-60	51098	8 kg
TLH4 0-150	51108	17 kg
TLH5 0-60	51118	10 kg
TLH5 0-150	51128	21 kg
TLH10 0-60	51138	16 kg
TLH10 0-150	51148	31 kg
TLC1	50998	12 kg
TLC2,5	51008	15 kg
TLC4	51018	17 kg
TLC6	51028	22 kg
TLR2 0-300	51158	9 kg
TLR3 0-300	51168	14 kg
TLR5 0-300	51178	22 kg
TLR10 0-300	51188	29 kg
QR3 0-300	50648	18 kg
QR6 0-300	50658	23 kg
QR12 0-300	50668	57,5 kg
QS1,5 0-300	50678	7 kg
QS3 0-300	50688	10 kg
QS6 0-300	50698	15 kg
QX10 120	50708	30 kg
QX10 210	50718	38 kg
LT 1-830	50278	7 kg

Langue d'origine / Language of origin / Idioma de origen / Lingua di origine / Ursprungssprache / Lingua de origem / kildesprog / Brontaal / Jezyk oryginalu / kilde språk / källspråk

**Anglais / English / Inglés / Inglese / Englisch / Inglês / Engels / Angielski / engelsk / engelska**

Coefficient d'épreuve statique / Static test coefficient / Coeficiente de prueba estática / Statische Prüfungsfaktor / Coeficiente de teste estático / Statisk test koeficient / Statische test coëfficient / Współczynnik testu statycznego / Statisk test faktor / Testikuorma

## CONSIGNES PRIORITAIRES

*Avant utilisation, il est indispensable pour la sécurité d'emploi du matériel et son efficacité, de prendre connaissance de la présente notice d'utilisation et de se conformer à toutes ses prescriptions.*

*Cette notice doit être conservée à disposition de tout opérateur. Des exemplaires supplémentaires peuvent être fournis sur demande.*

- **Ne jamais transporter de personnes à l'aide de cet ou ces accessoires.**
- Ne jamais modifier le matériel par soudage, perçage ou tout autre procédé
- Ne jamais dépasser la charge maximale d'utilisation CMU/WLL (voir marquage).
- Ne jamais utiliser pour un type de levage autre que celui prévu.
- Ne jamais passer sous la charge.
- Lors de la dépose, l'objet doit reposer de manière stable.
- Nous consulter pour toute utilisation en milieu agressif particulier.
- Contrôler régulièrement le bon état du matériel (voir ci-dessous).
- Seules les pièces de rechange d'origine TRACTEL SOLUTIONS peuvent être utilisées.

### VERIFICATIONS REGLEMENTAIRES OBLIGATOIRES

- Vérification lors de la mise (ou remise) en service : obligations réglementaires de l'utilisateur suivant l'arrêté du 1er mars 2004, applicable au 31 mars 2005.
- Vérification périodique obligatoire conformément à l'arrêté du 1er mars 2004, applicable au 31 mars 2005. Préconisée tous les 12 mois par TRACTEL SOLUTIONS.
- Un examen approfondi portant en particulier sur toute altération des pièces par choc, corrosion, fissuration, déformation, doit être effectué au moins 2 fois par an - chaque mois en utilisation intensive ou milieu agressif.
- TRACTEL SOLUTIONS reste à disposition pour réaliser toute vérification réglementaire.

### ENTRETIEN ET MAINTENANCE

Faire effectuer contrôles et opérations de maintenance par des personnes compétentes et spécialistes.

- Vérifier régulièrement (avant chaque utilisation de préférence) le parfait fonctionnement du matériel.
- Effectuer une inspection visuelle avant chaque utilisation.
- Toute pièce présentant un défaut doit être remplacée par une pièce d'origine TRACTEL SOLUTIONS.
- Tout matériel déformé doit être immédiatement retiré du service.

### TLH/TLR/TLC

Pinces pour le levage de tôles en position horizontale, unitaires ou en paquet (utilisation par paire avec élingue 2 brins ou multiple de 2 avec élingues 2 brins et palonnier), de tôles circulaires (utilisation par 3 avec élingue 3 brins) ou d'ensembles mécano-soudés.

TLC : tôles fines incluses.

- 1) Suspendre l'ensemble pinces et élingue(s).
- 2) S'assurer qu'un espace est disponible sous la charge pour positionner les pinces.
- 3) TLR : mesurer la hauteur de la charge à lever. Dégager les goupilles (5) des axes de brochage (4/6). Régler la prise de la pince en faisant coulisser le flasque mobile (2) sur le montant (1) de la pince puis repositionner les axes (4/6) dans les trous appropriés et verrouiller la position en remettant les goupilles (5).  
TLH/TLR/TLC : lever manuellement le levier (2) TLH/(3) TLR afin d'insérer la charge à l'intérieur et en butée au fond de chaque pince. Positionner les pinces TLC à l'aide de la poignée (7).
- 4) En cas d'utilisation par multiple de 2 : régler éventuellement le palonnier.

- 5) Vérifier le positionnement de toutes les pinces (voir schéma), puis effectuer le levage.
  - 6) Pour dégager les pinces : déposer la charge de manière stable et dégager manuellement les pinces.
- Les pinces doivent toujours être engagées en butée contre la charge à lever.
  - La charge doit avoir une rigidité suffisante pour ne pas se déformer lors de la manutention.
  - Respecter les angles d'élingage préconisés : de 45° à 60° pour les TLH/ TLR ; de 45° à 90° pour les TLC.
  - Aligner les élingues dans le plan des pinces.
  - TLC : veiller à ce que la semelle (8) et le coulisseau (2) soient bien à plat sur la charge.
  - TLH/TLR : ne pas utiliser dans le cas de tôles fines de grande longueur.
  - TLR : s'assurer que le levier (3) de chaque pince est bien en appui sur le dessus de la charge, sinon, à l'aide des axes (4/6) et goupilles de réglage (5), déplacer d'un ou plusieurs trous chacun des leviers (3).
  - Température d'utilisation : -20°C à +100°C.

### **QS/QR/QX**

Crochets simples (QS) ou doubles (QR/ QX) pour levage de plaques horizontales unitaires ou en paquet.

QX : permettent aussi la séparation de plaques horizontales.

QS : utilisation par 4 avec palonnier et 2 élingues 2 brins.

QR : utilisation par 2 et 1 élingue 4 brins.

QX : utilisation par 2 et 1 élingue 2 brins.

- 1) Suspendre la ou les élingue(s) sur lesquelles les crochets ont été préalablement fixés.
- 2) S'assurer qu'un espace est disponible sous la charge pour positionner les crochets.
- 3) Engager les crochets sous la charge en s'assurant qu'ils sont alignés et centrés par rapport au centre de gravité de la charge (chargement équilibré). La charge doit être en butée contre les crochets.
- 4) Effectuer un premier levage pour s'assurer que les crochets sont bien engagés et que la charge est bien positionnée.
- 5) Reposer si nécessaire afin d'ajuster le positionnement des crochets.
- 6) Effectuer le levage.

#### QX : fonction séparation de plaques

- a) Engager l'extrémité pointue du crochet dans le joint des tôles à séparer.
- b) Désolidariser la tôle des autres lentement.
- c) Engager une cale sous la plaque décollée puis reposer.
- d) Répéter l'opération du côté opposé pour permettre le levage.

- Les crochets doivent toujours être engagés en butée contre la charge à lever.
- La charge doit avoir une rigidité suffisante pour ne pas se déformer lors de la manutention.
- Respecter l'angle d'élingage préconisé : de 50 à 60°.
- Suivant la longueur et le poids de la charge, prévoir une ou plusieurs paires de crochets pour effectuer le levage.
- QX : largeur mini de la charge : 390 mm.
- QS/QR : ne permettent pas la séparation de tôles.
- QX : ne pas utiliser pour la séparation de plaques fragiles (risque d'endommagement) ; ne séparer qu'une tôle à la fois.
- Par sécurité, ne pas laisser les crochets au sol, pointe vers le haut, en cas de non utilisation.
- Température d'utilisation : -20°C à +100°C.

### **LT**

Levier pour séparation manuelle de plaques horizontales disposées en paquets.

- 1) Disposer une câle à proximité du poste de travail.

- 2) Positionner l'extrémité du levier (1) entre 2 plaques.
  - 3) Frapper à l'aide du manche coulissant (2) afin que cette extrémité pénètre entre les plaques.
  - 4) En relevant le levier, la plaque supérieure se bloque dans l'une des gorges (3).
  - 5) Glisser la cale entre les 2 plaques.
- Bien engager l'extrémité du levier entre les 2 tôles avant de le basculer.
  - Ne pas utiliser sur des tôles fragiles (risque d'endommagement).
  - Ne séparer qu'une tôle à la fois.
  - Par sécurité, ne pas laisser le levier au sol ou pointe vers le haut en cas de non utilisation.
  - Température d'utilisation : -20°C à +100°C

**GB**

## PRIORITY INSTRUCTIONS

For safety's sake and efficiency of the equipment, you must become familiar with these instructions and adhere to them before any use of the equipment.

- **Never transport people using this equipment or its accessories.**
- Never alter the equipment through welding, drilling or any other process.
- Never use the equipment for any lifting other than the type it is designed for.
- Never exceed the working load limit WLL (see engraving).
- Never go under the load.
- When laying down a load, the object must be stable.
- Please consult us for any use in an aggressive atmosphere.
- Regularly check the correct condition of the equipment (see Maintenance paragraph).
- Only TRACTEL SOLUTIONS spare parts must be used.

## COMPULSORY REGULATORY CHECKS

- Check on start up (or starting back up): in compliance with the national regulations.
- Compulsory periodical check in compliance with the national regulations. Recommended every 12 months by TRACTEL SOLUTIONS.
- A thorough examination paying particular attention to any alteration of parts due to an impact, corrosion, cracking or deformation must be conducted a minimum of twice a year, every month in the case of heavy-duty use or in an aggressive atmosphere.
- TRACTEL SOLUTIONS is at your disposal in order to conduct any regulatory check.

## MAINTENANCE

Maintenance inspections and operations must be performed by skilled persons and specialists.

- Regularly check the equipment is in perfect working order (preferably before every use).
- Perform visual inspection before every use.
- Any part with a defect must be replaced by a TRACTEL SOLUTIONS part.
- Any deformed equipment must be immediately withdrawn from use.

## TLH/TLR/TLC

Clamps for lifting horizontal plates individually or in bundles (used in pairs with 2-legged sling or multiples of 2 with 2-legged slings and lifting beam), circular plates (use in 3s with 3-legged sling) or welded-plate assemblies.

TLC: thin sheets included.

- 1) Suspend the sling(s) previously fitted with the clamps.
- 2) Make sure there is clearance under the load so as to position the clamps.
- 3) TLR: measure the height of the plates to be lifted. Take the pins (5) out of the bolts (4/6). Adjust to the correct pitch by sliding the mobile flange (2) on the clamp's upright (1) and then put the bolts (4/6) back into the right holes and lock the position by fitting the pins (5).

TLH/TLR/TLC: push up the lever (2) TLH/(3) TLR manually to insert the plate and drive it home into the throat of the clamp.

Position TLC clamps thanks to the handle (7).

- 4) When using in multiples of 2 : make sure the lifting beam is correctly adjusted.
  - 5) Check all clamps are correctly positioned (see sketch) and then perform lifting.
  - 6) To release the clamps: lay the load down stable and take off clamps manually.
- Make sure plates are always driven home into the throat of the clamps.
  - The plates must be rigid enough not to bend while lifting operations are led.
  - Adhere to the recommended sling angles: 45 to 60° for TLH/ TLR ; 45 to 90° for TLC.
  - Make sure to line up the slings on the same plane as the clamps.
  - TLC: make sure the sole (8) and the slide (2) are flat on the load.
  - TLH/TLR: do not use in case of very long thin plates.
  - TLR: make sure the lever (3) of each clamp presses down onto the top of the plates to be lifted, if not, using the bolts (4/6) and adjusting pin (5), move each lever (3) one or several holes along.
  - Working temperature: -20°C to +100°C.

### QS/QR/QX

Simple (QS) or double (QR/ QX) hooks for lifting horizontal plates individually or in bundles.

QX: also enable the separation of horizontal piled plates.

QS: use in 4s with lifting beam and 2-legged slings.

QR: use in pairs and 1 4-legged sling.

QX: use in pairs and 1 2-legged sling.

- 1) Suspend the sling(s) previously fitted with the hooks.
- 2) Make sure there is clearance under the load to position the hooks.
- 3) Insert the hooks under the load making sure they are lined up and centered in relation with the load centre of gravity (balanced load). The load should be driven home into the throat of the hooks.
- 4) Perform a first lifting operation so as to ensure the hooks are well inserted and that the load is well positioned.
- 5) Set down again if necessary so as to adjust the hooks' positioning.
- 6) Perform lifting.

#### QX: separating plates function

- a) Insert the pointed end of the hook into the plates' joint.
  - b) Separate one sheet from the others slowly.
  - c) Insert a wedge under the load taken off and then set down again.
  - d) Repeat the operation on the opposite side so as to enable the lifting.
- Make sure plates are always driven home into the throat of the hooks.
  - The plates must be rigid enough not to bend while lifting operations are led.
  - Adhere to the recommended sling angles : 50 to 60°.
  - Considering the load length and weight, use 1 or several pairs of hooks to perform lifting.
  - QX: load mini width : 390 mm.
  - QS/QR: do not permit separating plates.
  - QX: do not use for separating fragile sheets (risk of load damage); separate only 1 sheet at once.
  - For safety's sake, never leave hooks on the floor, pointed end upwards, when not in use.
  - Working temperature: -20°C to +100°C.

### LT

Lever for separating manually horizontal sheet bundles.

- 1) Allow a wedge near the operating place.



- 2) Position the end (1) of the lever between 2 sheets.
  - 3) Strike thanks to the sliding shaft (2) in order to insert this head between the plates.
  - 4) By pulling the lever up, the upper plate locks itself in one of the lever's throat (3).
  - 5) Slip the wedge between the 2 plates.
- Make sure the head of the lever is well inserted between the 2 plates, before tipping it up.
  - Never separate more than 1 plate at once.
  - For safety's sake, never leave the lever on the floor, pointed end upwards, when not in use.
  - Working temperature: -20°C to +100°C.

**ES**

## **ADVERTENCIA GENERAL**

Para la seguridad de empleo del material y su eficacia, es necesario, antes de utilizar el material, conocer la presente nota de instrucciones y conformarse a todas sus prescripciones.

- **No utilizar nunca este o estos accesorios para transportar personas.**
- No exceder nunca la carga máxima de utilización CMU/ WLL (ver marcado).
- Jamas modificar el material con soldaduras, taladros o otros mediós.
- Utilizarlo solamente para el tipo de levantamiento previsto.
- No pasar nunca bajo la carga.
- Cuando se deposita el objeto, éste debe ser colocado de manera estable.
- Consultarnos para cualquier utilización en un medio agresivo particular.
- Controlar con regularidad el buen estado del material (Ver párrafo Mantenimiento).
- Sólo se deben utilizar piezas de repuesto originales TRACTEL SOLUTIONS.

## **VERIFICACIONES REGLAMENTARIAS OBLIGATORIAS**

- Verificación antes de la puesta o nueva puesta en servicio: según la reglamentación nacional.
- Verificación periódica obligatoria de conformidad a la reglamentación nacional. Aconsejada cada 12 meses por TRACTEL SOLUTIONS.
- Se debe efectuar un examen profundizado como mínimo 2 veces por año, o todos los meses cuando se utiliza de forma intensiva o en medio agresivo, en particular sobre cualquier alteración de las piezas por golpes, corrosión, fisuración, deformación.
- TRACTEL SOLUTIONS queda a su disposición para realizar toda verificación reglamentaria.

## **MANTENIMIENTO**

Hacer realizar los controles y operaciones de mantenimiento por personas competentes y especialistas.

- Verificar regularmente (antes de cada utilización) el perfecto funcionamiento del material.
- Efectuar una inspección visual y de buen funcionamiento antes de cada utilización.
- Toda pieza que presente un defecto debe ser reemplazada por una pieza original TRACTEL SOLUTIONS.
- Todo material deformado debe ser inmediatamente retirado de servicio.

## **TLH/TLR/TLC**

Pinzas para el izaje de chapas in horizontal posición, unitarias o en paquetes (utilización por juego de 2 y una eslinga doble o múltiplo de 2 con eslingas dobles y balancín), chapas circulares (utilización por juego de 3 con una eslinga triple) o de conjuntos de chapas sodadas.

TLC: incluso chapas finas.

- 1) Suspender el conjunto pinzas y eslinga(s).
- 2) Las chapas a levantar deben estar previamente colocadas sobre calces, para poder tomarlas por debajo con las pinzas.
- 3) TLR: medir la altura de la carga a izar. Liberar los pasadores (5) de los ejes de brochado (4/6). Regular el paso correcto, haciendo deslizar la brida móvil (2) sobre el montante (1) de la

pinza y después, poner de nuevo los ejes (4/6) en los agujeros previstos a este efecto y bloquear la posición poniendo los pasadores (5) de nuevo.

TLH/TLR/TLC: levantar manualmente la palanca (2) TLH/(3) TLR para insertar la chapa en el interior y en tope en el fondo de la pinza. Posicionar las pinzas TLC con ayuda de la empuñadura (7).

- 4) Para la utilización en múltiplo de 2, ajustar eventualmente el balancín.
  - 5) Verificar la buena colocación de todas las pinzas (ver esquema) y efectuar el izaje.
  - 6) Para liberar las pinzas, depositar de forma estable la carga y liberar manualmente las pinzas.
- Las chapas deben siempre estar bien introducidas en tope en el fondo de las pinzas.
  - Asegurarse siempre que la carga tiene una rigidez suficiente para no deformarse durante la manutención.
  - Respetar los ángulos de eslingado de 45° a 60° para TLH/ TLR y de 45° a 90° para TLC.
  - Alinear las eslingas en el plano de las pinzas.
  - TLC: verificar que la solera (8) y la corredera (2) sean bien a plano sobre la carga.
  - TLH/TLR: no utilizar en el caso de chapas finas de gran ancho.
  - TLR: asegurarse siempre que la palanca (3) de cada pinza se apoya efectivamente sobre la parte superior de la carga, de lo contrario, con los ejes (4/6) y pasadores de regulación (5), desplazar cada una de las palancas (3) de uno o varios agujeros.
  - Temperatura de utilización: entre -20°C y +100°C.

### QS/QR/QX

Ganchos simples (QS) o dobles (QR/QX) para el izaje de chapas horizontales, unitarias o en paquetes.

QX: permiten también la separación de chapas horizontales.

QS: utilización por juego de 4 con balancín y 2 eslingas dobles.

QR: utilización por juego de 2 y una eslinga cuadruple.

QX: utilización por juego de 2 y una eslinga doble.

- 1) Suspender la(s) eslinga(s), sobre las cuales se habrán fijado previamente los ganchos.
- 2) Las chapas a levantar deben estar previamente colocadas sobre calces, para poder tomarlas por debajo con los ganchos.
- 3) Insertar los ganchos por debajo de la carga, asegurándose que sean bien alineados y centrados respecto al centro de gravedad (carga equilibrada). La carga siempre debe estar enganchada en tope contra los ganchos.
- 4) Efectuar un primer izaje para verificar que los ganchos sean bien enganchados y que la carga sea bien posicionada.
- 5) Depositar, si se necesita, para ajustar el posicionamiento de los ganchos.
- 6) Efectuar el izaje.

#### QX: Función separación de chapas

- a) Poner la extremidad picuda del gancho en la junta de las chapas a separar.
- b) Desolidarizar una chapa de las otras lentamente.
- c) Insertar una calce debajo de la chapa despegada y después colocar.
- d) Repetir esta operación del contrario lado para permitir el izaje.

- Chapas deben siempre estar bien introducidas en el fondo de los ganchos.
- La carga debe tener una rigidez suficiente para no deformarse durante la manutención.
- Respetar el ángulo de eslinga recomendado : 50° a 60°.
- Según la longitud y el peso de la carga, prever una o varios pares de ganchos para efectuar el izaje.
- QX: mini ancha de la carga : 390 mm
- QS/QR: no permiten la separación de chapas.
- QX: no utilizar para la separación de chapas frágiles (riesgo de daño) ; separar solamente una chapa a la vez.
- Por seguridad, no dejar los ganchos sobre el sol, punta hacia alto, cuando no sean utilizados.
- Temperatura de utilización : de -20°C a +100°C.

## LT

Palanca para la separación manual de chapas horizontales en paquetes.

- 1) Colocar una calce cerca el puesto de trabajo.
  - 2) Colocar la extremidad de la palanca (1) entre las chapas.
  - 3) Golpear con ayuda del mango correderando (2) al fin que este extremidad penetra entre las chapas.
  - 4) Levantando la palanca, la chapa superiora se bloquea sobre una de los estribos (3).
  - 5) Deslizar la calce entre las 2 chapas.
- Verificar que la extremidad de la palanca está bien encajada entre las 2 chapas antes de bascularlo.
  - No utilizar sobre fragiles chapas (riesgo de daño).
  - Separar solamente una chapa a la vez.
  - Por seguridad, nunca dejar la palanca en el suelo o extremidad picuda con dirección al alto, cuando no sea utilizada.
  - Temperatura de utilización: de -20°C a +100°C.

### I

### AVVERTENZE GENERALI

Per la sicurezza nell'utilizzazione e l'efficienza del materiale è indispensabile prima dell'uso leggere attentamente il presente manuale di istruzioni e attenersi a tutte le prescrizioni in esso contenute.

- **Non trasportare in nessun caso persone servendosi degli accessori.**
- Non superare in nessun caso il carico massimo WLL (vedere etichetta).
- Non modificare per nessun motivo il prodotto con saldature, fori o altro.
- Utilizzare esclusivamente per i tipi di sollevamento espressamente previsti.
- Non passare mai sotto al carico sospeso.
- Accertarsi che l'oggetto depositato si trovi in posizione stabile.
- Consultateci per eventuali utilizzazioni in particolare ambiente aggressivo.
- Controllare con regolarità le buone condizioni del materiale (vedere paragrafo Manutenzione).
- Usare esclusivamente pezzi di ricambio originali TRACTEL SOLUTIONS.

### VERIFICHE REGOLAMENTARI OBBLIGATORIE

- Verifiche al momento della messa (o rimessa) in servizio: secondo la regolamentazione nazionale.
- Verifica periodica obbligatoria, conformemente alla regolamentazione nazionale, raccomandata da TRACTEL SOLUTIONS ogni 12 mesi.
- Almeno 2 volte all'anno e ogni mese in caso di uso intensivo o in ambiente aggressivo, effettuare un controllo approfondito, con particolare riguardo a qualsiasi eventuale alterazione dei pezzi dovuta a urti, corrosione, incrinatura, deformazione.
- TRACTEL SOLUTIONS è a vostra disposizione per effettuare tutte le verifiche regolamentari.

### MANUTENZIONE

I controlli e le operazioni di manutenzione devono essere effettuati da personale competente e specializzato.

- Verificare con regolarità e comunque prima dell'uso il perfetto funzionamento.
- Prima di ogni uso effettuare un controllo visivo e di corretto funzionamento.
- Qualsiasi pezzo che presenti un difetto deve essere sostituito con un pezzo originale TRACTEL SOLUTIONS.
- Il materiale deformato deve essere immediatamente messo fuori servizio.

## TLH/TLR/TLC

Pinze per il sollevamento di lamiere singole o in pacchi in orizzontale posizione (uso per paio i imbracatura a 2 bracci o per multiplo di 2 i imbracatura a 2 bracci i bilancino), di lamiere circolari (uso per 3 i imbracatura a 3 bracci) o di insiemi saldati.

TLC: comprese le lamiere sottili.

- 1) Sospendere el insieme pinze i imbracature.
- 2) Le lamiere da sollevare devono essere preventivamente posizionate su due spessori per permettere alle pinze di afferrarle da sotto.
- 3) TLR: misurare l'altezza della o delle lamiere da sollevare. Liberare le copiglie (5) de gli assi di fissaggio (4/6).

Regolare il passo giusto in funzione del sollevamento da effettuare, far scorrere il piastrino mobile (2) sul montante (1) della pinza i rimettere gli assi (4/6) nei fori appositamente previsti i chiudere la posizione rimettere le copiglie (5).

TLH/TLR/TLC: sollevare manualmente la leva (2) TLH/(3) TLR per inserire la lamiera all'interno e a battuta a fondo sulla pinza.

Posizionare le pinze TLC azionando la maniglia (7).

- 4) In caso di utilizzo per multiplo di 2: regolare eventualmente il bilancino.
- 5) Prima di effettuare il sollevamento, verificare il corretto posizionamento delle pinze (vedere schema).
- 6) Per sganciare le pinze : deporre stabilmente il carico a terra e sganciare le pinze manualmente.

- Verificare sempre che le pinze serrino a fondo il carico da sollevare.
- Il carico deve avere una rigidità sufficiente affinché non si deformi durante la movimentazione.
- Rispettare gli angoli di imbracatura raccomandati : da 45° a 60° per le TLH/TLR - da 45° a 90° per il TLC.
- Allineare le imbracature al piano delle pinze.
- TLC: controllare che la base (8) e la guida di scorrimento (2) siano ben piatti sul carico.
- TLH/TLR: non utilizzare in caso di lamiere fini di grande larghezza.
- TLR: accertarsi che la leva (3) di ogni pinza si trovi correttamente in appoggio sulla parte superiore delle lamiere da sollevare ; in caso contrario, servendosi degli assi (4/6) e della copiglia di regolazione (3), spostare ciascuna leva (3) di uno o più fori.
- Temperatura di utilizzo: da -20°C a +100°C.

## QS/QR/QX

Ganci semplici (QS) o doppi (QR/QX) per il sollevamento di lastre orizzontali singole o in pacchi.

QX: separazione e sollevamento di lastre orizzontali singole o in pacchi.

QS: utilizzo per 4 con bilancino e 2 imbracature a 2 brache.

QR: utilizzo in coppia con 1 imbracatura a 4 tratti.

QX: utilizzo in coppia con 1 imbracatura a 2 brache.

- 1) Sospendere la/le imbracatura(e) sulle quali si saranno preventivamente fissate le ganci.
- 2) Assicurarsi che lo spazio disponibile sotto il carico consenta l'inserimento delle ganci.
- 3) Prima del serraggio delle pinze, verificarne il loro allineamento stabilendo possibilmente il baricentro.  
Verificare sempre che le ganci serrino a fondo il carico da sollevare.
- 4) Effettuare un primo sollevamento di proba per verificare che le ganci siano inserite correttamente e che il carico sia equilibrato.
- 5) Deporre nuovamente il carico, se necessario, per riposizionare le ganci nella maniera corretta.
- 6) Effettuare il sollevamento.

QX: funzione separazione di lamiere

- a) Per la separazione delle lamiere occorre inserire l'estremità appuntita dell gancio tra una lamiera e l'altra.
- b) Separare la lamiera interessate lentamente.

- c) Inserire uno spessore e deporre la lamiera.
  - d) Ripetere la stessa operazione dal lato opposto per permettere il sollevamento.
- Le ganci devono sempre essere inserito a battuta contro il carico a sollevare.
  - Il carico deve avere una rigidità sufficiente affinché non si deformi durante la movimentazione.
  - Rispettare il angolo di imbracatura raccomandato : da 50 a 60°.
  - A seconda della lunghezza e del peso del carico, prevedere uno o più coppia de ganci per effettuare il sollevamento.
  - QX: larghezza minima del carico 390 mm.
  - QS/QR: non adatte per la separazione di lamiere.
  - QX: non utilizzare per la separazione di lamiere fragili (rischio di danneggiamento) ; separare una lamiera alla volta.
  - Per sicurezza, non lasciare la leva appoggiata con la punta verso l'alto in caso di non utilizzo.
  - Temperatura di utilizzo: da -20°C a +100°C.

## LT

Leva per separazione manual di lastre orizzontali en pacchite.

- 1) Collocare un cuneo vicino al luogo delle operazioni.
  - 2) Posizionare l'estremità della leva (1) tra 2 lamiere.
  - 3) Colpire per mezzo del manico scorrevole (2) affinché questa estremità penetri tra le lamiere.
  - 4) Spingendo la leva, la lamiera superiore resterà bloccata in una delle gole (3).
  - 5) E si potrà far scivolare il cuneo tra le 2 lamiere.
- Controllare il corretto collocamento dell'estremità della leva tra le 2 lamiere prima di ribaltarle.
  - Non usare con lamiere fragili (rischio di danneggiamento).
  - Per sicurezza, non lasciare la leva appoggiata con la punta verso l'alto in caso di non utilizzo.
  - Temperatura di utilizzo: da -20°C a +100°C.

## D

### ALLGEMEINE SICHERHEITSVORSCHRIFTEN

Aus Gründen der Betriebssicherheit und Leistungsfähigkeit des Geräts ist es unerlässlich, die vorliegenden Instruktionen zur Kenntnis zu nehmen und sie strikt einzuhalten.

- **Keine Personen mit Hilfe dieses/ dieser Hilfsmittel(s) transportieren.**
- Die maximale Tragfähigkeit WLL darf nicht überschritten werden (siehe Markierung).
- An dem Gerät darf nichts geschweißt oder verändert werden.
- Auf keinen Fall für eine andere als die vorgesehene Hebeart verwenden.
- Nicht unter der Last hindurchgehen.
- Das Hebegut muß beim Absetzen auf einer stabilen Unterlage zu liegen kommen.
- Bei Verwendung in aggressiverer Umgebung ist mit uns Rücksprache zu nehmen.
- Den Zustand des Gerätes regelmäßig überprüfen (Siehe Kapitel Wartung).
- Es sind ausschließlich Original TRACTEL SOLUTIONS-Ersatzteile zu verwenden.

### GESETZLICH VORGESCHRIEBENE PRÜFUNGEN

- Überprüfung des Geräts bei Inbetriebnahme (oder erneuter Inbetriebnahme): nach einzelstaatlicher Regelung.
- Vorgeschriebene periodische Überprüfung des Geräts nach einzelstaatlicher Regelung. TRACTEL SOLUTIONS empfiehlt eine Überprüfung alle 12 Monate.
- Eine eingehende Prüfung auf Veränderung der Geräteteile durch Stöße, Korrosion, Rißbildung oder Verformung ist mindestens 2 mal pro Jahr, bei intensiver Benutzung oder Benutzung in aggressiver Umgebung einmal pro Monat durchzuführen.
- TRACTEL SOLUTIONS steht Ihnen für alle vorgeschriebenen Prüfungen gerne zur Verfügung.

## WARTUNG UND PFLEGE

Kontrollen und Wartungsarbeiten von kompetentem Fachpersonal durchführen lassen.

- Vor jedem Einsatz die Funktionstüchtigkeit des Gerätes prüfen.
- Das Gerät in Augenschein nehmen und seine Funktionstüchtigkeit überprüfen.
- Beschädigte Teile sind durch TRACTEL SOLUTIONS- Originalteile zu ersetzen.
- Deformierte Geräte müssen unverzüglich aus dem Betrieb gezogen werden.

### TLH/TLR/TLC

Klemmen zum Heben von einzelnen liegenden Blechen oder Blechstapeln (paarweise mit 2-strängigem Gehänge oder zu mehreren Paaren mit 2-strängigen Gehängen und Traverse), von runden Blechen (3 Klemmen mit 3-strängigem Gehänge) oder Schweißkonstruktionen.

TLC: Auch für Feibleche einsetzbar.

- 1) Klemmen und Gehänge einhängen.
- 2) Dafür sorgen, dass unter der Last genügend Platz ist, um die Klemmen aufzuschieben.
- 3) TLR: die Höhe des zu hebenden Blechs (Blechstapels) messen. Klappsplinte (5) von den Steckbolzen (4/6) abziehen. Klemme (2) für den benötigten Greifbereich auf dem Träger (1) verschieben.  
Bolzen (4/6) in die entsprechende Bohrungen stecken und mit Klappsplint (5) sichern.  
TLH/TLR/TLC: Hebel (2) TLH bzw. (3) TLR von Hand anheben und die Klemmen bis zum Anschlag auf das Blech/den Blechstapel schieben. TLC-Klemme mit Hilfe des Handgriffs (7) jeweils in Position bringen.
- 4) Bei mehreren Gehängen muß deren Aufhängepunkt an der Traverse entsprechend eingesellt können.
- 5) Korrekten Sitz aller Klemmen prüfen (Siehe Skizze), dann den Hebevorgang einleiten.
- 6) Klemmen abnehmen : Last auf eine stabile Unterlage absetzen, dann die Klemmen von Hand öffnen und abziehen.

- Die Last muß immer bis zum Anschlag in die Klemmen eingeführt sein.
- Die Last muß steif genug sein, um sich beim Anheben nicht zu verformen.
- Vorgeschriebene Spreizwinkel beachten: 45° bis 60° für TLH/TLR ; 45° bis 90° für TLC.
- Die Gehänge müssen so angeordnet sein, daß sie in einer Ebene mit der Längsachse der Klemmen liegen. Seitlicher Schrägzug auf die Klemmen ist verboten.
- TLC: Darauf achten, dass den Fuß (8) und die Führungsrolle (2) vollflächig an der Last aufliegen.
- TLH/TLR: nicht für Feibleche mit großer Länge verwenden.
- TLR: Prüfen, daß die Hebel (3) aller Klemmen vollständig auf dem zu hebenden Blech aufliegen.  
Falls nicht, die Position der Hebel (3) durch Versetzen der Bolzen (4/6) und Klappsplint (5) entsprechend justieren.
- Für Temperaturen von -20°C bis +100°C.

### QS/QR/QX

QS Einfach- oder QR/QX Doppel-Haken zum Heben von einzelnen liegenden Blechen oder Blechstapeln.

QX: auch zum Trennen von liegenden Blechen.

QS: Verwendung zu 2 Paaren mit Traverse und 2 zweisträngigen Gehängen.

QR: Verwendung 1 Paar mit 1 viersträngigen Gehänge.

QX: Verwendung 1 Paar mit 1 zweisträngigen Gehänge.

- 1) Mit Haken bestückte(s) Gehänge einhängen.
- 2) Dafür sorgen, daß unter der Last genügend Raum zum Ansetzen der Blechhaken ist.
- 3) Haken unter die Last schieben und dafür sorgen, dass die Last gut ausbalanciert ist.  
Die Bleche müssen bis zum Anschlag im Haken liegen.

- 4) Zur Probe anheben und die korrekte Lage der Haken sowie der Last prüfen.
- 5) Gegenbenfalls die Last wieder absetzen und die Hakenpositionen korrigieren.
- 6) Hubvorgang durchführen.

#### QX: Einsatz zum Trennen von Blechen

- a) Die Hakenspitze unter das oberste Blech stecken.
  - b) Das Blech vorsichtig anheben.
  - c) Einen Keil unter das Blech stecken und Haken absenken.
  - d) Das Blech auf der gegenüberliegenden Seite genauso lösen.
- Die Last muß immer bis zum Anschlag im Haken anliegen.
  - Die Last muß steif genug sein, um sich beim Anheben nicht zu verformen.
  - Vorgeschriebener Spreizwinkel : 50° bis 60°.
  - Je nach Länge und Gewicht der Last, 1 oder mehrere Hakenpaar(e) benutzen.
  - QX: Mindestbreite der Last : 390 mm.
  - QS/QR: nicht zum Blechtrennen geeignet.
  - QX: nicht zum Trennen zerbrechlicher Platten verwenden (Gefahr der Beschädigung) ; nur jeweils ein Blech auf einmal trennen.
  - Aus Sicherheitsgründen, die Haken nie mit der Spitze nach oben liegen lassen, wenn sie nicht in Gebrauch sind.
  - Für Temperaturen von -20°C bis +100°C.

### LT

Stoßkeil zum Trennen von Blechen und Blechstapeln.

- 1) Griffbereit einen Keil bereitlagen.
  - 2) Die Stoßkeilende (1) zwischen 2 Blechen ansetzen.
  - 3) Mit dem Griffrohr (2) die Spitze des Keils zwischen die Bleche treiben.
  - 4) Stoßkeil anheben, das angehobene Blech bleibt in einer der Kehlen (3) hängen.
  - 5) Den bereitliegenden Keil zwischen die Bleche stecken.
- Vorsicht! Der Stoßkeil muß vor dem Anheben richtig zwischen den 2 Blechen stecken.
  - Nicht bei empfindlichen Blechen verwenden (Gefahr der Beschädigung).
  - Immer nur ein Blech auf einmal trennen.
  - Aus Sicherheitsgründen den Stoßkeil nicht auf dem Boden liegen oder mit Spitze nach oben stehen lassen, wenn er nicht benutzt wird.
  - Für Temperaturen von -20°C bis +100°C.

NL

### ALLGEMENE AANWIJZING

Voordat U het materiaal gaat gebruiken dient U om redenen van gebruiksveiligheid en doelmatigheid deze gebruiksaanwijzing aandachtig te lezen en zich aan alle daarin opgenomen voorschriften te houden.

- **Het is verboden met deze toebehoren personen te vervoeren.**
- De maximale werkbelasting WLL (zie markering) mag nooit overschreden worden.
- Niets mag op of aan het materiaal gelast of anderszins gewijzigd worden.
- Het materiaal mag nooit voor een ander soort hijswerk gebruikt worden dan het soort waarvoor het bestemd is.
- Het is verboden onder de last door te lopen.
- Na het neerlaten dient het voorwerp zich in evenwichtige ruststand te bevinden.
- Bij gebruik in een bijzondere agressieve omgeving geven wij u gaarne advies.
- Controleer regelmatig de toestand van het materiaal (zie "Onderhoud").
- Het is niet toegestaan andere dan oorspronkelijke TRACTEL SOLUTIONS onderdelen te.

## VERPLICHTE WETTELIJKE CONTROLEVOORSCHRIFTEN

- Controle bij eerste (of hernieuwde) inbedrijfstelling: wettelijke gebruiksvoorschriften volgens nationale voorschriften.
- Verplichte periodieke controle conform nationale voorschriften, geadviseerd om de 12 maanden door TRACTEL SOLUTIONS.
- Een nauwkeurige inspectie, met name op verandering van onderdelen door schokken, corrosie, scheurvorming, vervorming, dient minstens tweemaal per jaar uitgevoerd te worden. Bij intensief gebruik of in aantastende omgeving vindt deze inspectie elke maand plaats.
- TRACTEL SOLUTIONS houdt zich aanbevolen voor het uitvoeren van elke door de wet voorgeschreven controle.

## ONDERHOUD

Controle en onderhoudswerkzaamheden dienen door desbetreffende deskundigen te worden uitgevoerd.

- Controleer regelmatig (bij voorkeur voor elk gebruik) of het materiaal behoorlijk functioneert.
- Voer vóór ieder gebruik een visuele en functionele inspectie uit.
- Defecte onderdelen moeten door oorspronkelijke TRACTEL SOLUTIONS onderdelen vervangen worden.
- Vervormd materiaal dient onmiddellijk buiten bedrijf gesteld te worden.

## TLH/TLR/TLC

Klemmen voor het hijsen van enkele platen of platenpakketten in horizontale positie (gebruiken per paar uitgerust met een dubbelpart kettingsprong of meerdere paren uitgerust met een dubbelpart kettingsprong en een hijsjuk), ronde platen (3 stuks voorzien van een 3 part kettingsprong), of machinaal gelaste combinaties.

TLC model eveneens geschikt voor dunne staalplaten.

- 1) Bevestig de stropen geheel met de klemmen.
  - 2) Zorg voor een vrije ruimte onder de last teneinde de klemmen juist in te stellen.
  - 3) TLR: meet de hoogte van de te hijsen last. Verwijder de zekerheidspennen (5) van de verankeringsassen (4/6).  
Verstel de klemopening door het mobiele plaatstuk (2) te verschuiven langsheen het stijgende gedeelte (1) van de platklem. De verankeringsassen (4/6) op de daartoe voorziene openingen bevestigen en de zekerheidspennen (5) opnieuw aanbrengen.  
TLH/TLR/TLC: open de klem manueel door middel van de hefboom (2) TLH/(3) TLR zodat de plaat tot achter in de hefboom aanslaat. TLC: breng de plaatklem door middel van de verschuifbare handgreep (7) in de juiste positie.
  - 4) Bij gebruik van meerdere paren : hijsjuk evenuteel bijregelen.
  - 5) Alvorens te hijsen, controleer of alle klemmen behoorlijk op de juiste plaats zitten (zie schema). U kunt nu heffen.
  - 6) Klemmen loskoppelen: zet de pla(a)t(en) neer in een stabiele positie. En maak vervolgens de klemmen manueel los.
- De klemmen moeten steeds tegen de plaat (of platen) aanslaan.
  - De last moet voldoende onbuigzaam (hardheid) zijn om vervorming bij het hijsen te vermijden.
  - TLH/TLR: bij het aanslaan van de kettingstropen dient een hoek van 45° tot 60° gerespecteerd te worden.  
TLC: bij het aanslaan van de kettingstropen dient een hoek van 45° tot 90° gerespecteerd te worden.
  - Lijn de kettingstropen in de richting van de klemmen uit.
  - TLC: zorg ervoor dat het steunvlak van zowel de plaatklem (8) als van het verschuifbare gedeelte (2) voldoende vlak contact hebben met de last.
  - TLH/TLR: niet geschikt voor het heffen van dunne, brede platen.



- TLR: zorg ervoor dat de hefboom (3) van elke klem behoorlijk boven op de platen rust. Is dit niet het geval, verstel dan de hefboom (3) met behulp van de verankeringpenen (4/6).
- Gebruikstemperatuur -20°C tot +100°C.

### QS/QR/QX

Enkele (QS) of dubbele (QR/QX) hijskaken voor platen of platenpakketten in een horizontale positie.

QX: ook geschikt voor het elkaar scheiden van platen.

QS: gebruik per 4 stuks in combinatie met een hijsjuk voorzien van 2 dubbelpart kettingsprongen.

QR: gebruik per paar met een 4 part kettingsprong.

QX: gebruik per paar met een dubbelpart kettingsprong.

- 1) Bevestig de haken aan de kettingsprongen en hang ze op.
- 2) Zorg voor een vrije ruimte onder de last teneinde de klemmen juist in te stellen.
- 3) Bevestig de haken onder de last en vergewis u ervan dat de haken zijn geplaatst en gecentreerd volgens het zwaartepunt van de last (uitgebalanceerde last). De haken moeten steeds tegen de plaat (of platen) aanslaan.
- 4) Til voorts voorzichtig en controleer of de haken behoorlijk tegen de platen stuiten en de last goed bevestigd is.
- 5) Zo nodig de last neerzetten en de haken bijstellen.
- 6) Hijsen.

#### QX: werking van het uit elkaar scheiden van platen

- a) Bevestig de spitse haakpunt tussen twee platen om ze van elkaar te kunnen scheiden.
- b) Haal langzaam de platen van elkaar.
- c) Bevestig een steun onder de getilde plaat en laat ze vervolgens erop rusten.
- d) Herhaal dezelfde operatie aan de andere zijde van de plaat.

- De haken moeten steeds tegen de plaat (of platen) stuiten.
- De last moet voldoende hard of onbuigzaam zijn teneinde vervorming tijdens het hijsen te vermijden.
- Respecteer een hoek van 50° tot 60° bij het bevestigen van de kettingsprongen.
- Voorzie een of meerdere hakenparen volgens de lengte en het gewicht van de last.
- QX: minimum breedte van de last: 390 mm.
- QS/QR: niet geschikt voor het uit elkaar scheiden van platen.
- QX: niet geschikt voor het uit elkaar scheiden van fragiele platen (beschadigingrisico). Telkens slechts één plaat tegelijkertijd scheiden.
- Wanneer de haken niet gebruikt worden vermijd voor de veiligheid dat de haken met een spitse punt naar boven gericht, op de grond liggen.
- Gebruikstemperatuur: -20°C tot +100°C.

### LT

Hefboom voor het manueel uit elkaar scheiden van op elkaar gestapelde platen in horizontale positie.

- 1) Voorzie een steun in de omgeving van de werkpost.
  - 2) Plaats het uiteinde van de hefboom (1) tussen 2 platen.
  - 3) Sla op het verschuifbare heft (2) opdat het uiteinde van de hefboom zich tussen de 2 platen boort.
  - 4) Bij het optillen van de hefboom, rust de bovenste plaat op daartoe voorziene inkeping (3).
  - 5) Plaats een steun tussen de 2 platen.
- Het uiteinde van de hefboom voldoende goed bevestigen tussen de 2 platen alvorens op te tillen.
  - Niet geschikt voor fragiele platen (beschadigingrisico).
  - Slechts één plaat tegelijkertijd uit elkaar halen.

- Wanneer de hefboom niet gebruikt wordt, vermijd voor de veiligheid dat de hefboom met de punt omhoog gericht op de grond ligt.
- Gebruikstemperatuur: -20°C tot +100°C.

**DK**

## INSTRUKTIONER FOR BETJENINGEN

For at sikre gribetangen mod brud og garantere fastspændingen er det absolut nødvendigt at respektere følgende regler, som findes nærmere angivet in betjeningsinstruktionerne.

- Maksimalbelastningen bør aldrig overskrides.
- De forskellige dele af hejseanordningen bør aldrig ændres f. ex. ved at tilsætte visse dele.
- Apparatet bør aldrig benyttes til andre løfteoperationer end de operationer, som det er bestemt til.
- Apparatet bør aldrig benyttes til transport af personer.
- Under løfteoperationen er det strengt forbudt at opholde sig under lasten, som er ved at blive hævet.
- Den løftede genstand bør altid sættes på plads på en sådan måde, at stabiliteten er fuldstændigt sikret.
- Rådspørg os, hvis gribetangen skal benyttes i et stærkt aggressivt miljø.
- Udrustningens tilstand bør kontrolleres regelmæssigt (se instruktionerne for vedligeholdelse).
- Kun originale TRACTEL-reservedele bør benyttes. Leveret af TRACTEL SOLUTIONS.

### OBLIGATORISK KONTROL

- Gribetangen bør altid afprøves, inden den benyttes, i overensstemmelse med europæiske kontrolbestemmelser 89-655/CE, bør en regelmæssig afprøvning finde sted.
- I overensstemmelse med den europæiske forordning 89-655/CEE. TRACTEL SOLUTIONS anbefaler en afprøvning en gang årligt.
- En nøje undersøgelse af visse dele må imidlertid finde sted mindst to gange årligt - i stærkt aggressivt miljø en gang hver måned - , hvis tungen benyttes meget for at konstatere, om disse dele skulle være blevet beskadiget på grund af chok, korrosion, revnedannelser eller deformation.
- TRACTEL SOLUTIONS står til Deres disposition for at hjælpe Dem med prøverne.

### VEDLIGEHOLDELSE OG REPARATIONER

Benyt kun specielt uddannet personale til vedligeholdelse og reparationer.

- Kontroller regelmæssigt, at udstyret er i perfekt stand (helst før hvert brug).
- Efter hver benyttelse bør apparatet afkontrolleres visuelt.
- Skulle en del opvise defekter, bør den altid erstattes med en original TRACTEL SOLUTIONS - reservedel.
- Alle defekte dele bør øjeblikkeligt udveksles med korrekte.

### TLH/TLR/TLC

Klemmer for vandret løft af plader, enkeltvis eller i bundter (i par med 2-delt strop eller dobbelt med 2-delte stropper og en løftbom), runder plader (med 3-delt strop) eller sammensvejsede enheder.

TLC: herunder tynde plader.

- 1) Ophæng strop monteret med klemmer.
- 2) Kontroller, at der er plads under byrden til at placere klemmerne.
- 3) TLR: Mål højden af de plader, der skal løftes. Tag stifterne (5) ud af boltene (4/6). Juster til det korrekte hul ved at lade den bevægelige flange (2) glide på klemmens arm (1). Derefter sættes boltene (4/6) tilbage i de korrekte huller og fastlåses med stifterne (5). Skub håndtaget (2) TLH/(3) TLR op for at indsætte pladen, og før den helt ind i klemmen.

TLH/TLR/TLC: placer TLC klemmen ved hjælp af håndtaget (7).

- 4) Ved brug af flere par sammen skal det sikres, at løftebommen er korrekt indstillet.
  - 5) Kontroller, at klemmerne er placeret korrekt (se skitse), hvorefter løftet kan udføres.
  - 6) For at udløse klemmerne: læg byrden forsigtigt ned og tag klemmerne af manuelt.
- Sørg altid for at pladerne er sat HELT ind i klemmen.
  - Pladerne skal være så stive, at de ikke bøjer under løftet.
  - Overhold de anbefalede stropvinkler: 45° til 60° for TLH/TLR ; 45° til 90° for TLC.
  - Sørg for at stropperne er på samme plan som klemmerne.
  - TLC: sørg for at sålen (8) og glideren (2) ligger fladt på byrden.
  - TLH/TLR: må ikke bruges til meget lange, tynde plader.
  - TLR: sørg for at håndtaget (3) på hver klemme kan presses ned på toppen af pladerne – i modsat fald brug boltene (4/ 6) og stiften (5) og flyt hvert håndtag (3) et eller flere huller.
  - Arbejdstemperatur: -20°C til +100°C.

### QS/QR/QX

Enkelte (QS) eller dobbelte (QR/QX) kroge for vandret løft af plader – individuelt eller i bundter.  
QX: kan også bruges til adskillelse af vandret sammensatte plader.

QS: anvendes med 2 par på løftebom og 2-delt strop.

QR: anvendes i par med 4-delt strop.

QX: anvendes i par med 2-delt strop.

- 1) Ophæng stropperne monteret med krog.
- 2) Sørg for at der er plads under byrden til at placere krogene.
- 3) Placer krogene under byrden og kontroller at de er på linie og centreret i forhold til balancepunktet.  
Byrden skal presses helt ind i bunden af krogen.
- 4) Udfør en første løfteoperation for at sikre at krogene og byrden er placeret korrekt.
- 5) Om nødvendigt sættes byrden ned igen for at justere krogens position.
- 6) Udfør løftet.

#### QX: adskillelse af plader

- a) Sæt krogens spids ind mellem pladerne.
  - b) Adskil pladerne én efter én.
  - c) Sæt en kile under pladen, der er taget af, og sæt den ned.
  - d) Gentag operationen på den modsatte side for at udføre løftet.
- Sørg altid for at pladerne er ført helt ind i krogens bund.
  - Pladerne skal være så stive, at de ikke bøjer under løfteoperationen.
  - Overhold de anbefalede strop-vinkler : 50° til 60°.
  - Tag hensyn til byrdens længde og vægt, brug et eller flere par kroge for at udføre løftet.
  - QX: byrdens mindste bredde : 390 mm.
  - QS/QR: tillad ikke adskillelse af plader.
  - QX må ikke bruges til adskillelse af skrøbelige plader (risiko for beskadigelse af byrden).  
Adskil kun 1 plade ad gangen.
  - For sikkerhedens skyld : efterlad aldrig kroge på gulvet med spidsen opad.
  - Arbejdstemperatur: -20°C til +100°C.

### LT

Løftestang til manuel adskillelse af vandrette plader i bundter.

- 1) Sørg for at have en kile parat (1).
- 2) Anbring løftestangens spids (1) mellem 2 plader.
- 3) Træk glideskaffet (2) ud, og før spidsen ind mellem pladerne.
- 4) Ved at trække op i håndtaget, låser den øverste plade sig i løftestangen (3).
- 5) Sæt kilen ind mellem de 2 plader.

- Sørg for at løftestangens hoved er godt plassert mellom de 2 plader, før der løftes.
- Må ikke brukes til adskillelse of skrøbelige plader (risiko for beskadigelse af byrden).
- Adskil aldrig mere end 1 plade ad gangen.
- For sikkerhedens skyld: efterlad aldrig kroge på gulvet med spidsen opad.
- Arbejdstemperatur: -20°C til +100°C.

**NO**

## GENERELLE FORSKRIFTER

Før materiellet tas i bruk er det helt nødvendig for materiell- og brukssikkerheten og dets virkeevne å gjøre seg kjent med denne bruksanvisning og å være i overensstemmelse med gjeldende forskrifter.

- Overskrid aldri den maksimale lasten WLL (se merking).
- Sveis aldri på materiellet. Det må heller ikke foretas forandringer på det.
- Bruk aldri annet løfteutstyr for en bestemt løfteoperasjon enn det som er foreskrevet.
- Transporter aldri personer ved hjelp av dette eller disse tilbehørene.
- Gå aldri under lasten.
- Ved nedsenking må delen være i ro og ligge stabilt.
- Ta kontakt med oss for enhver bruk under ekstreme forhold.
- Kontroller regelmessig materiellets stand (Se avsnittet Vedlikehold).
- Ved skifte av deler må det kun benyttes originaldeler fra TRACTEL SOLUTIONS.

## REGLEMENTÆRE OG OBLIGATORISKE KONTROLLER

- Før utstyret tas i bruk skal det hver gang kontrolleres av bruker i følge direktiv 89 655/EEU.
- Periodisk kontroll i overensstemmelse med direktiv 89-655/EEU. Anbefales av TRACTEL SOLUTIONS en gang i året av sakkyndig person.
- En grundig kontroll av deler som er blitt forringet på grunn av støt, rust, sprekkdannelser og deformeringer må utføres minst to ganger i året eller hver måned ved intensiv bruk eller ved bruk under ekstreme forhold.
- TRACTEL SOLUTIONS står til din disposisjon for å utføre enhver reglementær kontroll.

## VEDLIKEHOLD

Kontroller og vedlikeholdsoperasjoner må utføres av sakkyndige kompetente personer.

- Kontroller regelmessig at materiellet fungerer perfekt (helst før hver bruk).
- Utfør en visuell funksjonskontroll før hver bruk.
- Enhver del med feil må kun skiftes ut med en originaldel fra TRACTEL SOLUTIONS.
- Ethvert deformert materiale må umiddelbart tas ut av bruk.

## TLH/TLR/TLC

Plateklype til heving av plater i horisontal posisjon, enkeltvis eller i pakker (anvendelse parvis med lastekjetting med 2 parter eller flere parter, lastekjetting med 2 parter med løfteåk), runde plater (anvendelse med 3 klyper med lastekjetting med 3 parter) eller mekanisk sveisede sett.

TLC: og tynne plater.

- 1) Heng de plateklypene + lastekjetting(en) med 2 parter.
- 2) Pass på at det er plass igjen under lasten til å posisjonere klypene.
- 3) TLR: mål høyden på den eller de platene som skal heves. Fjern stiftene (5) fra aksene (4/6) for trinnvis justering.

Juster klypenes grep ved å skyve den slakke delen (2) langs benet (1) til stangen og reposisjoner deretter aksene (4/6) i riktige åpninger og lås dem på plass ved å sette stiftene tilbake på plass igjen (5).

TLH/TLR/TLC: løft håndtaket (2) TLH/(3) TLR manuelt for å kunne føre platene så langt inn at de stopper mot bunnen av plateklypens hals. TLC: plasser hver plateklype ved hjelp av håndtaket (7).

- 4) Ved flere parter anvendelse, reguler eventuelt løfteåket.
- 5) Sjekk at alle plateklypene er plassert slik de skal (fig.) ; hevingen kan nå foretas.
- 6) For å frigjøre plateklypene: sett platen ned på et stabilt underlag og frigjør deretter plateklypene manuelt.

- Plateklypene må alltid føres ned til de stopper mot platen eller platene.
- Lasten må være såpass stram at den ikke forflytter seg ved håndtering.
- Lastestroppens vinkel må overholdes: 45° til 60° med TLH/TLR ; 45° til 90° med TLC.
- Innrett stroppene på linje med tengene.
- TLC: pass på at sokkelen (8) og skyveanordningen (2) er jevne med lasten.
- TLH/TLR: må ikke brukes til tynne plater med stor bredde.
- TLR: når det gjelder plateklypene, sjekk at spaken (3) på hver plateklype som brukes sitter godt fast på overflaten av de platene som skal løftes. Hvis ikke, kan man ved hjelp av aksene (4/6) og reguleringsstiften (5) forflytte hver spak (3) et eller flere hull.
- Arbeidstemperaturd: -20°C opp til +100°C.

### QS/QR/QX

Enkle (QS) eller doble kroker (QR/QX) til heving av plater i horisontal posisjon, enkeltvis eller i pakker.

QX: gjør det også mulig å separere plater i horisontal posisjon.

QS: anvendelse med 4 klyper + bom med 2 lastekjettingen med 2 parter.

QR: anvendelse parvis med lastekjetting med 4 parter.

QX: anvendelse parvis med lastekjetting med 2 parter.

- 1) Heng de lastekjetting(en) på de krokene som er festet på forhånd.
- 2) Pass på at det er ledig plass under lasten for å posisjonere krokene.
- 3) Plasser krokene under lasten samtidig som du passer på at de er innrettet og sentrert i forhold til lastens tyngde (balanse). Lasten må ligge og godt i krokene.
- 4) Prøv å heve litt for å forsikre deg om at krokene er godt festet og at lasten er godt posisjonert.
- 5) Om nødvendig, foreta omplassering av krokene til slutt.
- 6) Hevingen kan nå foretas.

#### QX: Separasjon av platene

a) Fest spissen av kroken i mellomrommet mellom platene som skal separeres.

b) Trekk platene langsomt fra hverandre.

c) Legg en kile under platen som den kan ligge på.

d) Gjenta ovennevnte på motsatt side for å kunne heve.

- Krokene må alltid føres ned til de stopper mot platen eller platene.
- Lasten må være såpass stram at den ikke forflytter seg ved håndtering.
- Lastestroppens vinkel må overholdes: 50° til 60°
- I forhold til lastens lengde og vekt, sørg for flere par kroker for å foreta heving.
- QX: lastens minimumsstørrelse: 390 mm.
- QS/QR: kan ikke separere jern- eller stålplater.
- QX: ikke bruk til å separere skjøre plater (risiko for skade) Separer ikke mer enn én plate om gangen.
- For sikkerhets skyld, la ikke krokene ligge på bakken med spissen opp når de ikke er i bruk.
- Arbeidstemperaturd: -20°C opp til +100°C.

### LT

Foreta manuell separering av de horisontale platene som er lagt i bunker.

- 1) Legg ut en støtte i nærheten av arbeidsstedet.

- 2) Plasser spakens ytterkant (1) mellom 2 plater.
- 3) Slå ved hjelp av skyvestangen (2) slik at denne enden trenger mellom platene.
- 4) Ved heving av spaken, festes den øverste platen på en av sporene (3).
- 5) La kilen gli mellom de 2 platene.

- Fest godt spakens ende mellom de 2 platene før de vippes.
- Ikke bruk til å separere skjøre plater (risiko for skade).
- Separer ikke mer enn én plate om gangen.
- For sikkerhets skyld, la ikke spakens ligge på bakken med spissen opp når de ikke er i bruk.
- Arbeidstemperaturd: -20°C opp til +100°C.

**FI**

## YLEISIÄ HUOMAUTUKSIA

Ennen laitteiden käyttöä on ehdottoman tärkeää turvallisuuden ja tehokkuuden takia tutustua tähän käyttöohjeeseen ja noudattaa sitä.

- Älkää ylittäkö maksimikuormausta WLL (Katso merkit).
- Älkää hitsatko laitteiden päällä älkääkä tehkö muutoksia laitteisiin.
- Noudattakaa erityyppisiä nostoja varten annettuja eritysohjeita.
- Älkää käyttäkö laitetta tai laitteita henkilökuljetuksiin.
- Pysykää poissa kuorman alta.
- Huolehtikaa, että laite pysyy tukevasti maassa kun sitä ei käytetä.
- Tiedustele meiltä, mikäli on tarpeellista, kuinka pihtejä käytetään epätavallisessa ympäristössä.
- Tarkastakaa säännöllisesti laitteen kunto (katso HUOLTO).
- Vain TRACTEL SOLUTIONS'n alkuperäisiä varaosia saa käyttää.

### PAKOLLISET LAINMUKAISET TARKASTUKSET

- Tarkastus tulee suorittaa laitteen (uudelleen) käyttöönoton yhteydessä: laitteen käyttäjää velvoittavat pakolliset tarkastukset annetun direktiivin 89-655/CEE mukaan.
- Pakolliset 89-655/CEE direktiivin mukaiset määräaikaistarkastukset ja/tai maan omat sisäiset määräykset. TRACTEL SOLUTIONS suosittelee tarkastusta kerran vuodessa.
- Perusteellinen osien tarkastus suositellaan suoritettavaksi vähintään kaksi kertaa vuodessa tai kerran kuukaudessa, jos laitteita käytetään erittäin paljon ja vaikeissa ilmasto-ym. olosuhteissa. Tarkastuksessa tutkitaan iskut, korroosio, säröt, halkeamat, vääntymät jne.
- TRACTEL SOLUTIONS suorittaa kaikkia lainmääräimiä tarkastuksia.

### HUOLTO JA KUNNOSSAPITO

Suosittelemme, että huollon ja osien vaihdon suorittavat asiantuntevat ammattimiehet.

- Tarkasta laitteiden kunnollinen toiminta säännöllisesti (mieluummin ennen jokaista käyttöönottoa).
- Suorittakaa tarkastus ennen jokaista käyttöönottoa.
- Huonokuntoinen osa on korvattava uudella alkuperäisellä TRACTEL SOLUTIONS-varaosalla.
- Poistakaa heti käytöstä huonokuntoinen tai rikkoontunut laite tai sen osa.

### TLH/TLR/TLC

Peltien yksitellen tai nipussa tapahtuvaan vaakasuoraan siirtoon tarkoitettut pihdit (parittain tai kahden kerrannaisina kaksisäikeisellä nostosilmukalla tai kaksisäikeisillä nostosilmukoilla), ympyräisille pelleille (kolmen pellin nipulle kolmisäikeisellä nostosilmukalla) tai hitsatuille rakennelmille.

TLC: sisältää ohuet levyt.

- 1) Ripusta pihtien ja nostosilmukan/nostosilmukoiden muodostama kokonaisuus.
- 2) Varmista, että kuorman alla on tilaa pihtien asettamiseksi.

- 3) Mittaa nostettavan pellin (tai peltien) korkeus. Irrota sokat (5) akseleista (4/6). Säädä pihtien otetta liu'uttamalla siirrettävää laippaa (2) pihtien pystyttyä (1), aseta sitten akselit (4/6) oikeisiin reikiin ja lukitse asento asettamalla sokat (5) paikalleen.  
TLH/TLR/TLC: nosta vipua (2) TLH/(3) TLR käsin niin, että pellin voi työntää sisään pihtien pohjaan saakka.  
TLC: varmista kahvan (7) avulla, että pihtien asento on myös nostoasento ja tarkista, että pihdit on lukittu hyvin levyjä vasten.
  - 4) Pihtien käyttö kahden kerrannaisina : säädä tarvittaessa ripustuspalkkia.
  - 5) Tarkista kaikkien pihtien asento (katso kaavio), ja nosta pelti.
  - 6) Pihtien irrotus : laske pelti lopulliseen paikkaansa ja irrota pihdit käsin.
- Tarkista aina nostaessa, että jokainen nostettava pelti ulottuu kunnolla pihtien pohjaan saakka.
  - Kuorman on oltava riittävän jäykkä, jotta se ei väännä käsittelyn aikana.
  - Suositeltava nostokulma: TLH/TLR: 45° - 60°/TLC: 45° - 90°.
  - Kohdista nostosilmukat pihtien tasoon.
  - TLC: varmista, että aluslevy (8) ja luisti (2) ovat asettuneet tasaisesti kuormalle.
  - TLH/TLR: älä käytä hyvin pitkien ohuiden levyjen tapauksessa.
  - TLR: varmista, että kaikkien pihtien vipu (3) tukee hyvin kuorman yläosaa ; jos näin ei ole, siirrä jokaista vipua (3) yksi tai useampi reikä akseleiden (4/6) ja säätösokkien (5) avulla.
  - Käyttölämpötila: -20°C - +100°C.

### QS/QR/QX

Yksinkertaiset koukut (QS) tai kaksinkertaiset koukut (QR/QX) erillisten tai nipussa olevien vaakasuorien levyjen nostamiseen.

QX: myös vaakasuorien levyjen erottaminen on mahdollista.

QS: 4 kappaletta, ripustuspalkki ja 2 kaksisäikeistä nostosilmukkaa.

QR: 2 kappaletta ja 1 nelisäikeinen nostosilmukka.

QX: 2 kappaletta ja 1 kaksisäikeinen nostosilmukka.

- 1) Ripusta nostosilmukka tai nostosilmukat, joihin koukut on etukäteen kiinnitetty.
- 2) Varmista, että kuorman alla on riittävästi tilaa koukkujen asettamiseksi.
- 3) Työnnä koukut kuorman alle ja varmista, että ne on kohdistettu ja keskitetty oikein kuorman painopisteeseen verrattuna (tasapainoinen kuorma). Koukkujen on oltava tiukasti kiinni kuormassa.
- 4) Nosta kuorma ensimmäisen kerran ja varmista, että koukut ovat kunnolla kiinni ja kuorma on oikeassa asennossa.
- 5) Laske kuorma tarvittaessa alas ja säädä koukkujen asentoa.
- 6) Nosta kuorma.

#### QX: Levyjen erottaminen

- a) Työnnä koukun terävä kärki erotettavien peltien liitokseen.
  - b) Irrota pelti hitaasti muista pelloista.
  - c) Työnnä irrotetun levyn alle kiila ja laske pelti alas.
  - d) Toista vaiheet vastakkaisella puolella pellin nostamiseksi.
- Koukkujen on aina oltava tiukasti kiinni nostettavassa kuormassa.
  - Kuorman on oltava riittävän jäykkä, jotta se ei väännä käsittelyn aikana.
  - Suositeltava nostokulma: 50 - 60°.
  - Varaa yksi tai useampi koukkupari nostoa varten kuorman leveyden ja painon mukaan.
  - QX: kuorman vähimmäisleveys : 390 mm.
  - QS/QR: levyjen erottaminen ei ole mahdollista.
  - QX: älä erota hauraita levyjä (vaurioitumisen vaara) ; erota vain yksi pelti kerrallaan.
  - Älä jätä koukkuja turvallisuussyistä maahan kärki ylöspäin, kun niitä ei käytetä.
  - Käyttölämpötila: -20°C - +100°C.

## LT

Nipussa olevien vaakasuorien levyjen erottaminen käsin.

- 1) Aseta kiila työpisteen läheisyyteen.
  - 2) Aseta vivun pää (1) kahden levyn väliin.
  - 3) Napauta liukukahvalla (2), jotta vivun pää työntyy levyjen väliin.
  - 4) Kun nostat vipua, ylälevy lukittuu yhteen uurteeseen (3).
  - 5) Liu'uta kiila kahden levyn väliin.
- Työnnä vivun pää kunnolla kahden levyn väliin ennen nostoa.
  - Älä erota hauraita levyjä (vaurioitumisen vaara).
  - Erotta vain yksi pelti kerrallaan.
  - Älä jätä vipua turvallisuusyhteyttä maahan kärki ylöspäin, kun niitä ei käytetä.
  - Käyttölämpötila: -20°C - +100°C.

SE

## VARNING

Innan man använder materialet är det nödvändigt för säkerheten och materialets verksamhet att läsa dessa instruktioner och noga följa råden.

- Gå aldrig över maxvikten WLL (se markering).
- Svetsa eller modifiera aldrig materialet.
- Använd aldrig materialet för annan lyftning än den förutsedda.
- Transportera aldrig personer med hjälp av materialet.
- Gå aldrig under hängande last.
- Vid nedsättning av lasten skal denna läggas stadigt.
- Rådfråga oss vid användning i speciellt svåra förhållanden.
- Kontrollera regelbundet materialet (se paragraf underhåll).
- Endast originalreservdelar TRACTEL SOLUTIONS skall användas.

## REGLEMENTSENLIGA OBLIGATORISKA KONTROLLER

- Kontroll vid första användning (eller återanvändning): reglementsensliga obligationer för användaren, enligt statligt reglemente.
- Periodiska, obligatoriska kontroller enligt statligt reglemente. TRACTEL SOLUTIONS föreslår kontroll var 12e månad.
- En grundlig undersökning i synnerhet av försämring p.g.a. slag, frätning, sprickning, deformation, skall göras 2 gånger minimum per år, varje månad vid intensiv användning eller i aggressiv miljö.
- TRACTEL SOLUTIONS står till förfogande för att utföra reglementsensliga kontroller.

## UNDERHÅLL

Låt göra kontroller och underhåll av kompetenta och specialiserade personer.

- Kontrollera materialets duglighet regelbundet (helst innan varje användning).
- Gör en visuell inspektion före varje användning.
- Varje del som visar ett fel skall bytas ut mot en original reservdel TRACTEL SOLUTIONS.
- Allt missbildat material skall omedelbart tagas bort från användning.

## TLH/TLR/TLC

Klämma för lyftning av plåtar i horisontalt läge, enkla plåtar eller i paket (användning parvis med ett sling med 2 delar eller multipel av 2 med sling med 2 delar och lyftbom), runda plåtar (användning med 3 klämman med ett sling med 3 delar) eller av mekaniskt svetsade enheter.

TLC: inklusive tunnplåtar.



- 1) Häng upp slingen + klämmorna.
  - 2) Se till att det finns plats under lasten för att placera klämmorna.
  - 3) TLR: mät upp höjden på den eller de plåtar som ska lyftas. Frigör pinnarna (5) ur axlarna (4/6). Justera klämmans grepp genom att skjuta på den rörliga armen (2) på klämmans ställning (1) och återställa axlarna (4/6) i passande hål och lås ställningen genom att sätta tillbaka pinnarna (5).  
TLH/TLR/TLC: lyft armen (2) TLH/ (3) TLR manuellt och för in plåten så att den ligger mot insidan av klämman.  
Placera varje TLC klämma med hjälp av handtaget (7).
  - 4) Vid användning av multipel av 2, reglera eventuellt lyftbom.
  - 5) Kontrollera att alla klämmor är rätt placerade (se schema) och utför lyftningen.
  - 6) Frigör klämmorna så här : ta bort plåten stadigt och frigör klämmorna manuellt.
- Klämmorna skall alltid vara fästade mot plåten eller plåtarna.
  - Lasten bör vara tillräckligt fast för att inte deformeras under hanteringen.
  - Respektera fixeringsvinklar: TLH/TLR: 45° - 60° ; TLC : 45° - 90°
  - Rikta in slingen mot klämmorna.
  - TLC: se till att foten (8) och armen (2) ligger plant på lasten.
  - TLH/TLR: använd inte med tunn, lång plåt.
  - TLR: se till att hävstången (3) på varje klämma trycker mot lastens ovansida. Om så inte är fallet tar du hjälp av axlarna (4/6) och justeringspinnarna (5) för att flytta varje hävstång (3) ett eller flera hål.
  - Användningstemperatur: -20°C till +100°C.

### **QS/QR/QX**

Enkla hakar (QS) eller dubbla (QR/QX) för lyftning av plåtar i horisontalt läge, enkla plåtar eller i paket.

QX: ger även möjlighet att skilja på plåtar i horisontalt läge.

QS: användning av 4 stycken med lyftbom och 2 slingen med 2 delar.

QR: användning parvis och sling med 4 delar.

QX: användning parvis och sling med 2 delar.

- 1) Häng upp slinget eller slinger där hakarna redan har fästs.
- 2) Se till att det finns plats under lasten för att placera hakarna.
- 3) Fäst hakarna vid lasten genom att se till att de är raka och centrerade i förhållande till lastens vikt (balanserad belastning). Lasten bör vila på dessa hakar.
- 4) Utför ett första lyft för att se till att hakarna är korrekt placerade och att lasten ligger som den ska.
- 5) Återställ vid behov för att justera placeringen på hakarna.
- 6) Utför lyftningen.

#### QX: separation av plåtarna

- a) Placera hakens spetsiga ände i skarven av de plåtar som ska separeras.
- b) Skilj långsamt plåten från de andra.
- c) Placera en kil under den lossade plåten och lägg sedan tillbaka den.
- d) Upprepa på motsatt sida för att lyftningen ska kunna utföras.

- Se till att varje plåt som lyfts är ordentligt införd i hakens öppning.
- Lasten bör vara tillräckligt fast för att inte deformeras under hanteringen.
- Respektera fixeringsvinklar : 50° - 60°.
- Välj ett eller flera par hakar för lyftningen enligt lastens vikt och längd.
- QX: minsta storlek för lasten : 390 mm.
- QS/QR: tillåter inte separation av plåtar.
- QX: använd inte för att skilja på ömtåliga plåtar (risk för skador) ; skilj bara på en plåt åt gången.
- Av säkerhetsskäl bör du inte lämna hakarna på golvet med spetsen uppåt när de inte används.

- Användningstemperatur: -20°C till +100°C.

## LT

Hävstång för manuell separation av plåtar i horisontalt läge i paket.

- 1) Placera en kil i närheten av arbetsplatsen.
  - 2) Placera den yttersta delen av hävstången (1) mellan 2 plåtar.
  - 3) Stöt med hjälp av armen (2) så att den yttersta delen tränger i mellan plåtarna.
  - 4) Lyft på hävstången så att den översta plåten fastnar i ett av spåren (3).
  - 5) Skjut in kilen mellan de 2 plåtar.
- Placera den yttersta delen av hävstången mellan de två plåtarna innan du tippar den.
  - Använd inte för att skilja på ömtåliga plåtar (risk för skador).
  - Skilj bara på en plåt åt gången.
  - Av säkerhetsskäl bör du inte lämna hävstång på golvet med spetsen uppåt när de inte används.
  - Användningstemperatur: -20°C till +100°C.

PT

## INSTRUÇÕES PRIORITÁRIAS

Para segurança na utilização do equipamento e sua eficácia, deve familiarizar-se e adotar as seguintes precauções, antes da sua utilização.

- Nunca exceder a carga nominal CMU/WLL (ver gravação).
- Nunca modificar o material com soldaduras, perfurações ou outros processos.
- Nunca usar o equipamento para outro tipo de elevação senão para aquele para que foi desenhado.
- Nunca transportar pessoas com este equipamento nem com os seus acessórios.
- Nunca ir para debaixo da carga.
- Quando descer a carga esta deve estar estável.
- Por favor consulte-nos para qualquer utilização em atmosfera agressiva.
- Verificar regularmente as condições do equipamento (ver parágrafo manutenção).
- Só devem ser utilizadas peças originais TRACTEL SOLUTIONS.

## VERIFICAÇÕES REGULAMENTARES OBRIGATÓRIAS

- Verificação em cada início de funcionamento: Obrigações regulamentares do utilizador.
- Verificação periódica em conformidade com a regulamentação nacional. Recomendado de 12 em 12 meses, pela TRACTEL SOLUTIONS.
- Deverá ser feito um minucioso exame no mínimo 2 vezes por ano, ou todos os meses quando a utilização é muito intensa ou em atmosfera agressiva, em particular sobre qualquer alteração das peças por choque, corrosão, quebra ou deformação.
- A TRACTEL SOLUTIONS, está à disposição para orientar qualquer verificação regulamentar.

## MANUTENÇÃO

As operações e inspeções de manutenção devem ser realizadas por técnicos especializados.

- Verificação regular do perfeito funcionamento do equipamento (de preferencia antes de cada utilização).
- Realizar uma inspeção visual, antes de qualquer utilização.
- Qualquer peça com desgaste deve ser substituída por uma peça original TRACTEL SOLUTIONS.
- Qualquer equipamento deformado deve ser imediatamente retirado de utilização.

## TLH/TLR/TLC

Pinças para elevação de placas na horizontal, individualmente ou em atados (utilizadas em par com 1 linga de 2 pernas, ou em múltiplos de duas, com 2 lingas de 2 pernas montadas em balancé), placas circulares (utilização de 3 em simultâneo com 1 linga de 3 pernas) ou placas soldadas.

TLC: Inclui chapas finas.

- 1) Suspender a(s) linga(s) previamente colocada nas pinças.
  - 2) Assegurar-se que há espaço livre por baixo da carga, de forma a posicionar as pinças.
  - 3) Medir a altura das placas a serem levantadas, retirar a cavilha de segurança (5) do cavilhão. Ajuste a medida deslocando a peça superior (2) na vertical e coloque as cavilhas (4/6) no orifício certo trancando a posição colocando a cavilha de segurança (5).  
TLH/TLR/TLC: puxar para cima a alavanca (2) TLH/(3)TLR manualmente, para colocar a placa e encosta-la bem ao interior da pinça. A TLC posiciona-se com a pega.
  - 4) Quando usada em múltiplos de 2: assegure-se que a elevação das pinças é correctamente ajustada.
  - 5) Verificar todas as pinças, se estão correctamente posicionadas (ver esboço) e então proceder à elevação.
  - 6) Para soltar as pinças: colocar a placa pousada num local estável e retirar as pinças manualmente.
- Assegure-se que as placas são sempre bem colocadas no interior da pinça.
  - As placas devem ser suficientemente rígidas para não dobrarem durante a operação de elevação.
  - Utilizar as lingas nos ângulos recomendados: 45 a 60° para TLH/TLR; 45 a 90° para TLC.
  - Assegure-se que as lingas ficam alinhadas com as pinças.
  - TLC: Assegure-se que a base (8) e a peça corrediça estão ajustadas à carga.
  - TLH/TLR: Não utilizar em caso de placas muito finas.
  - TLR: Assegure-se que a alavanca (3) de cada pinça está colocada para baixo, assente no topo das placas a serem elevadas, se isso não acontecer, utilizar as cavilhas (4/6) e ajustar a cavilha de segurança (5), mover cada alavanca ao longo de um ou vários buracos.
  - Temperatura de trabalho: -20°C a +100°C.

## QS/QR/QX

Ganchos simples (QS) ou duplos (QR/QX), para elevação horizontal de placas individuais ou em atados.

QX: Também permite a separação de pilhas horizontais de placas.

QS: Utiliza-se em conjuntos de 4 ganchos e duas lingas duplas.

QR: Utiliza-se em pares com 1 linga de 4 pernas.

QX: Utiliza-se em pares com 1 linga dupla.

- 1) Suspender as lingas previamente colocadas nos ganchos.
- 2) Assegure-se que há espaço livre por baixo da carga para posicionar os ganchos.
- 3) Colocar os ganchos por baixo da carga, assegure-se que estão alinhados e centrados em relação ao centro de gravidade da carga (balanço da carga). A carga deve ser colocada bem no interior dos ganchos.
- 4) Realizar uma primeira elevação para se assegurar que os ganchos estão bem colocados e também que a carga esta bem equilibrada.
- 5) Desce-la novamente, se necessário, para ajustar a posição dos ganchos.
- 6) Realizar a elevação.

QX: Função de separação das placas

- a) Inserir a ponta final do gancho na junção das placas.
- b) Devagar, separar uma das placas das outras.
- c) Inserir uma cunha por baixo da carga, retire a chapa, e depois volte a desce-la.
- d) Repetir a operação no lado oposto, de forma a permitir a elevação.

- Assegure-se sempre que as placas são bem colocadas no interior dos ganchos.
- As placas devem ser suficientemente rígidas para não se dobrarem durante a operação de elevação.
- Utilizar as lingas com os ângulos recomendados: 50 a 60°.
- Considerando o comprimento e peso da carga, utilizar 1 ou vários pares de ganchos para executar a elevação.
- QX: Largura mínima da carga: 390mm.
- QS/QR: Não permite separação de placas.
- QX: Não utilizar para separação de placas frágeis (risco de danificação da carga); separar apenas 1 folha de cada vez.
- Por segurança, nunca deixar ganchos no chão, virados para cima, quando não estiverem a ser utilizados.
- Temperatura de trabalho: -20°C a +100°C.

## LT

Vara para separação manual de pilhas horizontais de chapas.

- 1) Colocar a cunha (1) perto do local a trabalhar.
  - 2) Posicionar a cunha (1) entre duas placas.
  - 3) Pressionar o cabo (2) de forma a inserir a cunha entre as placas.
  - 4) Puxando a vara para cima, a placa superior fica presa numa das ranhuras (3) da vara.
  - 5) Soltar a cunha entre as duas placas.
- Assegurar-se que a cunha da vara está bem inserida entre as 2 placas, antes de a inclinar para cima.
  - Não utilizar para separação de placas frágeis (risco de danificação da carga).
  - Nunca separar mais que uma placa de cada vez.
  - Por segurança, nunca deixar ganchos no chão, apontados para cima, quando não estão a ser utilizados.
  - Temperatura de trabalho: -20°C a +100°C.

## G

### ΣΗΜΑΝΤΙΚΕΣ ΟΔΗΓΙΕΣ

Για λόγους ασφαλείας και απόδοσης του εξοπλισμού, πρέπει να εξοικειωθείτε με αυτές τις οδηγίες πριν χρησιμοποιήσετε τον εξοπλισμό και να τις ακολουθείτε κατά τη χρήση.

- Μην υπερβείτε ποτέ το οριακό φορτίο λειτουργίας WWL (δείτε το ανάγλυφο).
- Μην τροποποιήσετε ποτέ τον εξοπλισμό με συγκόλληση, διάτρηση ή άλλη διεργασία.
- Μην χρησιμοποιήσετε ποτέ τον εξοπλισμό για άλλο τύπο ανύψωσης εκτός από αυτόν για τον οποίο έχει σχεδιαστεί.
- Μην μεταφέρετε ποτέ άτομα χρησιμοποιώντας τον εξοπλισμό ή τα εξαρτήματά του.
- Μην πάτε ποτέ κάτω από το φορτίο.
- Κατά την απόθεση των φορτίων, τα αντικείμενα πρέπει να είναι ευσταθή.
- Επικοινωνήστε μαζί μας για χρήση σε διαβρωτική ατμόσφαιρα.
- Να ελέγχετε τακτικά την κατάσταση του εξοπλισμού (δείτε την παράγραφο Συντήρηση).
- Επιτρέπεται να χρησιμοποιηθούν μόνο ανταλλακτικά Tractel Solutions .

## ΥΠΟΧΡΕΩΤΙΚΟΙ ΤΑΚΤΙΚΟΙ ΕΛΕΓΧΟΙ

- Έλεγχος κατά την εκκίνηση (ή κατά την επανεκκίνηση) σε συμμόρφωση με τους εθνικούς κανονισμούς.
- Υποχρεωτικοί περιοδικοί έλεγχοι σε συμμόρφωση με τους εθνικούς κανονισμούς. Προτείνεται να εκτελούνται κάθε 12 μήνες από την Tractel Solutions.
- Διεξοδική εξέταση με ιδιαίτερη προσοχή σε τυχόν μεταβολές των εξαρτημάτων λόγω κρούσης, διάβρωσης, ρωγμής ή παραμόρφωσης πρέπει να εκτελείται τουλάχιστο δυο φορές το χρόνο ή κάθε μήνα σε περίπτωση βαριάς χρήσης ή χρήσης σε διαβρωτική ατμόσφαιρα.
- Η Tractel Solutions είναι στη διάθεσή σας για την εκτέλεση οποιωνδήποτε τακτικών ελέγχων.

## ΣΥΝΤΗΡΗΣΗ

Οι έλεγχοι και οι εργασίες συντήρησης πρέπει να εκτελούνται από εκπαιδευμένα άτομα κι από ειδικούς.

- Να ελέγχετε τακτικά αν ο εξοπλισμός είναι σε άψογη κατάσταση για λειτουργία (κατά προτίμηση πριν από κάθε χρήση).
- Να ελέγχετε το μηχάνημα με το μάτι πριν από κάθε χρήση.
- Όλα τα ελαττωματικά εξαρτήματα πρέπει να αντικαθίστανται από ανταλλακτικά Tractel Solutions.
- Εξοπλισμός που έχει υποστεί παραμορφώσεις πρέπει να αποσύρεται αμέσως από τη χρήση.

## TLH/ TLR/ TLC

Δαγκάνες για την οριζόντια ανύψωση ελασμάτων, μεμονωμένων ή δεμένων σε δέσμες, (χρησιμοποιούνται ανά δυο με σαμπάνι 2 σκελών ή σε περισσότερα ζεύγη με σαμπάνι 2 σκελών και ανυψωτική δοκό), ελασμάτων κυκλικής διατομής (χρησιμοποιούνται ανά τρεις με σαμπάνι 3 σκελών) ή συγκροτημάτων συγκολλημένων ελασμάτων.

- 1) Αναρτήστε το σαμπάνι ή τα σαμπάνια που έχετε ήδη συνδέσει στις δαγκάνες.
- 2) Βεβαιωθείτε ότι υπάρχει κενό κάτω από το φορτίο για να τοποθετήσετε τις δαγκάνες.
- 3) TLR: Μετρήστε το ύψος των ελασμάτων που θέλετε να ανυψώσετε. Βγάλτε τους πείρους (5) από τα μπουλόνια (4/6). Ρυθμίστε στο σωστό βήμα σύροντας την κινητή φλάντζα (2) στην κατακόρυφη θέση της δαγκάνας (1) και στη συνέχεια ξαναβάλτε τα μπουλόνια (4/6) στις σωστές οπές και ασφαλίστε τη θέση τοποθετώντας τους πείρους (5).  
TLH/ TLR/ TLC : Σπρώξτε το μοχλό (2) στο TLH/ (3) στο TLR με το χέρι προς τα πάνω για να εισάγετε το έλασμα έως το τέρμα μέχρι το λαϊμό της δαγκάνας.
- 4) Όταν χρησιμοποιούνται σε πολλά ζεύγη: βεβαιωθείτε ότι η ανυψωτική δοκός έχει ρυθμιστεί σωστά.



- 5) Βεβαιωθείτε ότι έχουν τοποθετηθεί σωστά όλες οι δαγκάνες και στη συνέχεια εκτελέστε την ανύψωση (δείτε το σκίτσο).
  - 6) Για να απεμπλέξετε τις δαγκάνες: αποθέστε το έλασμα στο δάπεδο ώστε να είναι σταθερό και αποσυνδέστε τις δαγκάνες με το χέρι.
- Να φροντίζετε πάντα ώστε τα ελάσματα να τοποθετούνται σωστά μέσα στο λαιμό των δαγκάνων.
  - Τα ελάσματα πρέπει να είναι αρκετά άκαμπτα ώστε να μην λυγίζουν κατά τη διάρκεια των εργασιών ανύψωσης.
  - Φροντίστε να συμμορφωθείτε με τις προτεινόμενες γωνίες για το σαμπάνι: 45 έως 60° για το TLH/ TLR και 45 έως 90° για το TLC.
  - Φροντίστε να ευθυγραμμίσετε τα σαμπάνια στο ίδιο επίπεδο με τις δαγκάνες.
  - TLC: βεβαιωθείτε ότι το πέλμα (8) και το ολισθαίνον τμήμα του μηχανισμού (2) είναι επίπεδα πάνω στο φορτίο.
  - TLH/ TLR: δεν πρέπει να χρησιμοποιηθούν σε περίπτωση λεπτών ελασμάτων πολύ μεγάλου μήκους.
  - TLR: βεβαιωθείτε ότι ο μοχλός (3) κάθε δαγκάνας πιέζει την πάνω επιφάνεια των ελασμάτων που θα ανυψωθούν. Αν όχι, χρησιμοποιήστε τα μπουλόνια (4/6) και τον πείρο ρύθμισης (5) για να μετακινήσετε κάθε μοχλό (3) κατά μια ή περισσότερες σπές.
  - Θερμοκρασία λειτουργίας: -20 έως +100°C.

## QS/ QR/ QX

Μονοί (QS) ή διπλοί (QR/ QX) γάντζοι για την ανύψωση οριζόντιων ελασμάτων μεμονωμένων ή σε δέσμες. QX: παρέχει επίσης δυνατότητα διαχωρισμού οριζόντιων ελασμάτων συνδεδεμένων με πασσάλους.

QS: χρήση σε τετράδες με ανυψωτική δοκό και σαμπάνι 2 σκελών.

QR: χρήση σε ζεύγη και με σαμπάνι 4 σκελών.

QX: χρήση σε ζεύγη και με σαμπάνι 2 σκελών.

- 1) Αναρτήστε το σαμπάνι ή τα σαμπάνια που τοποθετήσατε προηγουμένως στους γάντζους.
- 2) Βεβαιωθείτε ότι υπάρχει κενό κάτω από το φορτίο για την τοποθέτηση των γάντζων.
- 3) Εισάγετε τους γάντζους κάτω από το φορτίο φροντίζοντας να είναι ευθυγραμμισμένοι και κεντραρισμένοι ως προς το κέντρο βάρους του φορτίου (ζυγοσταθμισμένο φορτίο). Το φορτίο θα πρέπει να τοποθετηθεί σωστά μέσα στο λαιμό των γάντζων.
- 4) Ανυψώστε πρώτα δοκιμαστικά για να εξασφαλίσετε ότι οι γάντζοι έχουν μπει καλά και ότι το φορτίο έχει τοποθετηθεί σωστά.
- 5) Κατεβάστε πάλι το φορτίο, αν είναι απαραίτητο, για να διορθώσετε τη θέση των γάντζων.
- 6) Εκτελέστε την ανύψωση.

### QX: λειτουργία διαχωρισμού ελασμάτων

- 1) Εισάγετε το αιχμηρό άκρο του γάντζου στο σύνδεσμο των ελασμάτων.
  - 2) Διαχωρίστε το ένα φύλλο από τα υπόλοιπα αργά.
  - 3) Εισάγετε μια σφήνα κάτω από το φορτίο που σηκώσατε και στη συνέχεια αποθέστε το πάλι κάτω.
  - 4) Επαναλάβετε την ίδια εργασία και στην άλλη πλευρά για να μπορεί να γίνει η ανύψωση.
- Βεβαιωθείτε ότι τα ελάσματα έχουν τοποθετηθεί σωστά μέσα στο λαιμό των γάντζων.
  - Τα ελάσματα πρέπει να είναι αρκετά άκαμπτα ώστε να μην λυγίζουν κατά τη διάρκεια της ανύψωσης.
  - Φροντίστε να συμμορφωθείτε με τις προτεινόμενες γωνίες για το σαμπάνι: 50 έως 60°.
  - λαμβάνοντας υπόψη το μήκος και το βάρος του φορτίου, χρησιμοποιήστε ένα ή περισσότερα ζεύγη γάντζων για να εκτελέσετε την ανύψωση.
  - QX: ελάχιστο πλάτος φορτίου: 390mm.
  - QS/ QR: δεν επιτρέπεται ο διαχωρισμός ελασμάτων.
  - QX: δεν επιτρέπεται η χρήση για το διαχωρισμό εύθραυστων φύλλων (κίνδυνος φθοράς του φορτίου), διαχωρισμός μόνο ενός φύλλου τη φορά.
  - Για λόγους ασφαλείας, μην αφήνετε ποτέ τους γάντζους στο δάπεδο, με το αιχμηρό άκρο προς τα πάνω, όταν δεν τους χρησιμοποιείτε.
  - Θερμοκρασία λειτουργίας: -20° έως +100°C.

## LT

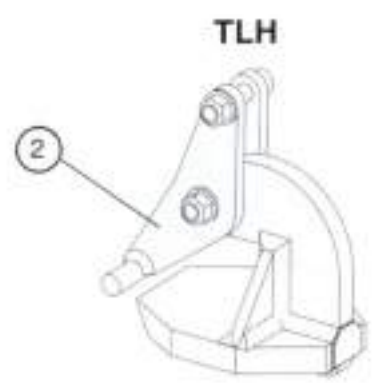
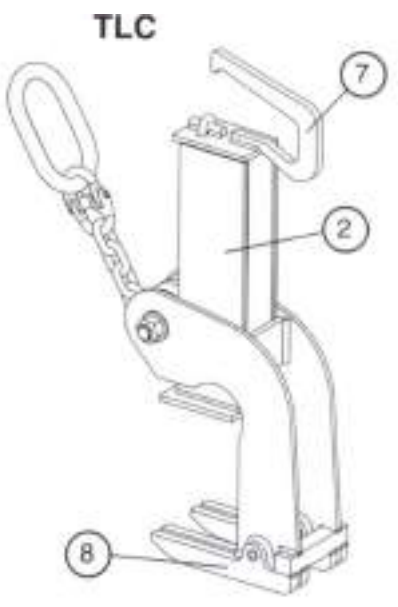
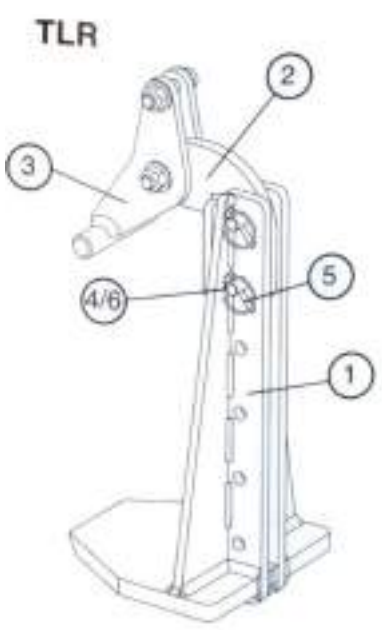
μοχλός για το χειροκίνητο διαχωρισμό οεσμών οριζοντιών φυλλων.

- 1) Φροντίστε να υπάρχει μια σφήνα κοντά στο χώρο εργασίας.
  - 2) Τοποθετήστε το άκρο (1) του μοχλού μεταξύ 2 φύλλων.
  - 3) Ο διαχωρισμός γίνεται χάρη στον ολισθαίνοντα άξονα (2) προκειμένου να εισαχθεί αυτή η κεφαλή μεταξύ των ελασμάτων.
  - 4) Τραβώντας το μοχλό προς τα πάνω, το πάνω έλασμα ασφαλίζει σε κάποιο λαιμό του μοχλού (3).
  - 5) Τοποθετήστε τη σφήνα μεταξύ των 2 ελασμάτων.
- Βεβαιωθείτε ότι η κεφαλή του μοχλού έχει μπει καλά μεταξύ των 2 ελασμάτων πριν την ανασηκώσετε.
  - δεν επιτρέπεται η χρήση για το διαχωρισμό εύθραυστων φύλλων (κίνδυνος φθοράς του φορτίου), διαχωρισμός μόνο ενός φύλλου τη φορά.
  - Μην προσπαθήσετε ποτέ να διαχωρίσετε περισσότερα από 1 ελάσματα ταυτόχρονα.
  - Για λόγους ασφαλείας, μην αφήνετε ποτέ γάντζους στο δάπεδο, με το αιχμηρό άκρο προς τα πάνω, όταν δεν χρησιμοποιούνται.
  - Θερμοκρασία λειτουργίας: -20° έως +100°C.

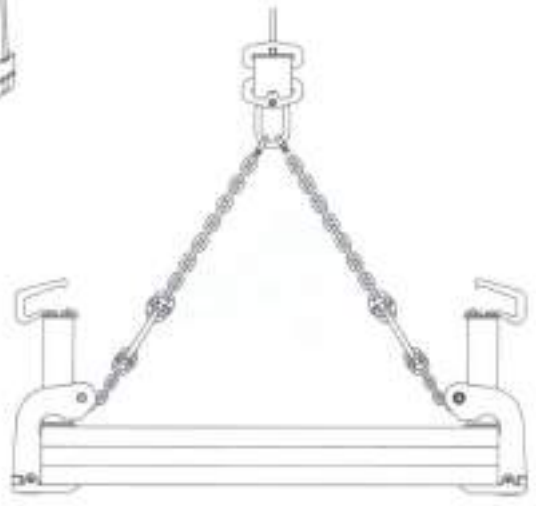
# NOTES

A series of 30 horizontal dotted lines for taking notes.

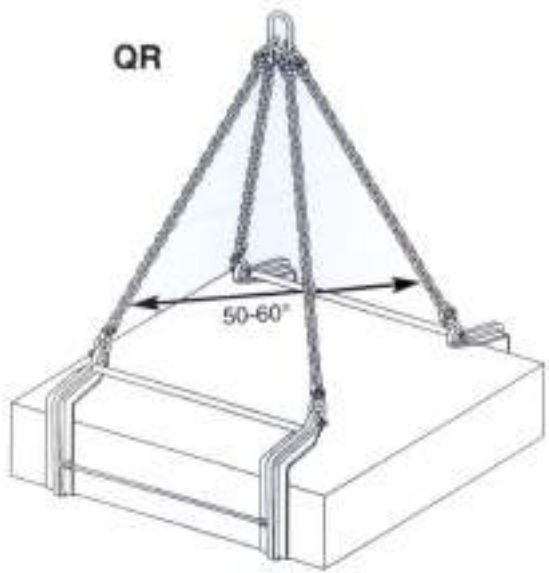




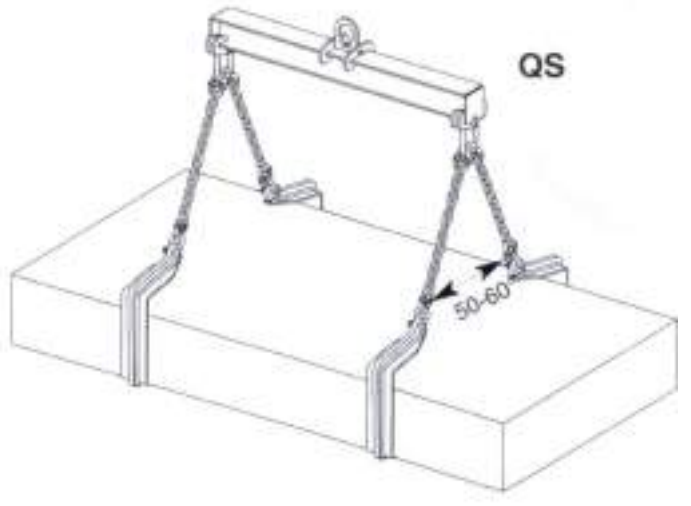
**TLH/TLR/TLC**



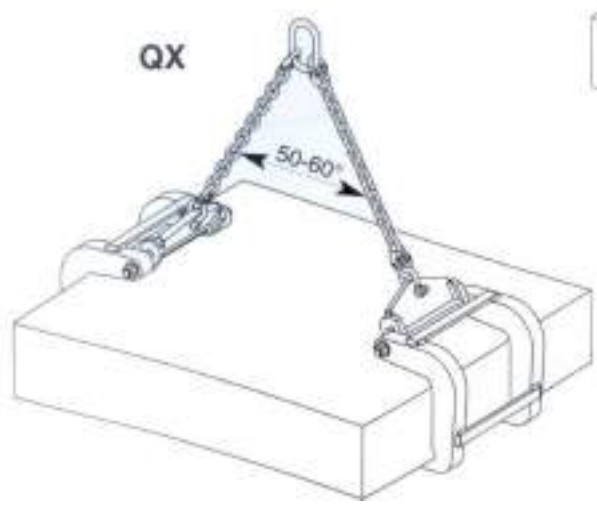
**QR**



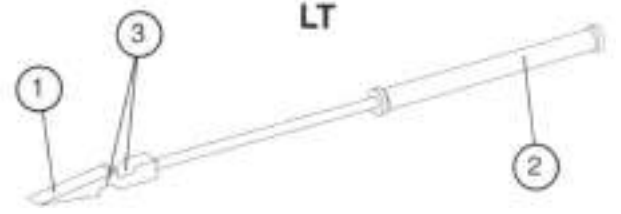
**QS**



**QX**



**LT**



- F** TRACTEL SOLUTIONS S.A.S.  
77-79 rue Jules Guesde – BP 47  
F-69564 SAINT-GENIS-LAVAL  
Tel: +33 (0)4 78 50 18 18  
Fax: +33 (0)4 72 66 25 41
- F** TRACTEL S.A.S.  
RN 19 St-Hilaire-ss-Romilly  
BP 38  
F-10102 ROMILLY-SUR-SEINE  
Tel: +33 (0)3 25 21 07 00  
Fax: +33 (0)3 25 21 07 11
- LU** SECALT S.A.  
3 rue du Fort Dumoulin - BP 1113  
L-1011 LUXEMBOURG  
Tel: +352 (0)43 42 42 1  
Fax: +352 (0)43 42 200
- D** GREIFZUG Hebezeugbau GmbH  
Scheidtbachstraße 19-21  
D-51469 BERGISCH GLADBACH  
Tel: +49 (0)2202 10 04 0  
Fax: +49 (0)2202 10 04 70
- GB** TRACTEL UK Ltd  
Old Lane, Halfway  
SHEFFIELD S20 3GA  
Tel: +44 (0)114 248 22 66  
Fax: +44 (0)114 247 33 50
- ES** TRACTEL IBERICA S.A.  
Carretera del medio 265  
E-08907 L'HOSPITALET  
BARCELONA - SPAIN  
Tel: +34 (0)93 335 11 00  
Fax: +34 (0)93 336 39 16
- I** TRACTEL ITALIANA S.p.a.  
Viale Europa 50  
I-20093 Cologno Monzese (MI)  
Tel: +39 02 254 47 86  
Fax: +39 02 254 71 39
- NL** TRACTEL BENELUX B.V.  
Paardeweide 38  
NL-4824 EH BREDA  
Tel: +31 (0)76 54 35 135  
Fax: +31 (0)76 54 35 136
- RUS** TRACTEL RUSSIA  
Ul. Yubileynaya 10, kv. 6  
POS. MEDVEZHI OZYORA  
SHTCHYOLKOVSKY RAYON  
141143 MOSKOVSKAYA OBLAST  
Tel : +7 915 00 222 45
- PT** LUSOTRACTEL LDA  
Bairro Alto Do Outeiro Armazém 1  
Trajouce  
2785-086 S. DOMINGOS DE RANA  
Tel: +351 21 44 59 800  
Fax: +351 21 44 59 809
- PL** TRACTEL POLSKA  
Al Jerozolimskie 56C  
00-803 WARSZAWA – POLSKA  
Tel/fax: +48 226 444 252
- CA** TRACTEL LTD  
1615 Warden Avenue Scarborough  
ONTARIO M1R 2TR - CANADA  
Tel: +1 416 298 88 22  
Fax: +1 416 298 10 53
- CN** TRACTEL CHINA  
A09, 399 Cai Lun Lu  
Zhangjiang HI-TECH Park  
SHANGHAI 201203 – CHINA  
Tel: +86 21 6322 5570  
Fax: +86 21 5353 0982
- IN** TRACTEL International Liaison Office  
A-1 Uma Shanthi Residency  
25, Habibulla Road  
T-Ragar, Chennai 600 017  
TAMILNADU - INDIA  
Tel/Fax: +91 44 821 3522
- SG** TRACTEL SINGAPORE Plc  
50 Woodlands Industrial Parc E  
SINGAPORE 75 78 24  
Tel: +65 757 3113  
Fax: +65 757 3003
- US** TRACTEL Inc  
110, Shawmut Road - P.O. Box 188  
CANTON MA 02021  
Tel: +1 781 401 32 88  
Fax: +1 781 826 36 42
- AE** TRACTEL MIDDLE EAST  
P.O. Box 25768 - DUBAI  
UNITED ARAB EMIRATES  
Tel: +971 4 3430 703  
Fax: +971 4 3430 712

Nom de l'utilisateur Name of user Nome dell'utilizzatore Nombre del usuario Name des Benutzers Naam van de gebruiker Nome do utilizador	Date de mise en service Date of first use Data di messa in servizio Fecha de puesta en servicio Datum der Inbetriebnahme Datum Ingebruikneming Data da primeira utilização
---	--

**REVISION – SERVICE – REVISIONI – PRÜFUNG – CONTROLE - REVISÕES**

Date Data Fecha Datum			Visa Signature Unterschrift Gazien Assinatura

**F** TRACTEL SOLUTIONS S.A.S.  
77-79 rue Jules Guesde – BP 47  
F-69564 SAINT-GENIS-LAVAL  
Tel: +33 (0)4 78 50 18 18  
Fax: +33 (0)4 72 66 25 41

**F** TRACTEL S.A.S.  
RN 19 St-Hilaire-ss-Romilly  
BP 38  
F-10102 ROMILLY-SUR-SEINE  
Tel: +33 (0)3 25 21 07 00  
Fax: +33 (0)3 25 21 07 11

**LU** SECALT S.A.  
3 rue du Fort Dumoulin - BP 1113  
L-1011 LUXEMBOURG  
Tel: +352 (0)43 42 42 1  
Fax: +352 (0)43 42 200

**D** GREIFZUG Hebezeugbau GmbH  
Scheidtbachstraße 19-21  
D-51469 BERGISCH GLADBACH  
Tel: +49 (0)2202 10 04 0  
Fax: +49 (0)2202 10 04 70

**GB** TRACTEL UK Ltd  
Old Lane, Halfway  
SHEFFIELD S20 3GA  
Tel: +44 (0)114 248 22 66  
Fax: +44 (0)114 247 33 50

**ES** TRACTEL IBERICA S.A.  
Carretera del medio 265  
E-08907 L'HOSPITALET  
BARCELONA - SPAIN  
Tel: +34 (0)93 335 11 00  
Fax: +34 (0)93 336 39 16

**I** TRACTEL ITALIANA S.p.a.  
Viale Europa 50  
I-20093 Cologno Monzese (MI)  
Tel: +39 02 254 47 86  
Fax: +39 02 254 71 39

**NL** TRACTEL BENELUX B.V.  
Paardeweide 38  
NL-4824 EH BREDA  
Tel: +31 (0)76 54 35 135  
Fax: +31 (0)76 54 35 136

**RUS** TRACTEL RUSSIA  
Ul. Yubileynaya 10, kv. 6  
POS. MEDVEZHI OZYORA  
SHTCHYOLKOVSKY RAYON  
141143 MOSKOVSKAYA OBLAST  
Tel : +7 915 00 222 45

**PT** LUSOTRACTEL LDA  
Bairro Alto Do Outeiro Armazém 1  
Trajouce  
2785-086 S. DOMINGOS DE RANA  
Tel: +351 21 44 59 800  
Fax: +351 21 44 59 809

**PL** TRACTEL POLSKA  
Al Jerozolimskie 56C  
00-803 WARSZAWA – POLSKA  
Tel/fax: +48 226 444 252

**CA** TRACTEL LTD  
1615 Warden Avenue Scarborough  
ONTARIO M1R 2TR - CANADA  
Tel: +1 416 298 88 22  
Fax: +1 416 298 10 53

**CN** TRACTEL CHINA  
A09, 399 Cai Lun Lu  
Zhangjiang HI-TECH Park  
SHANGHAI 201203 - CHINA  
Tel: +86 21 6322 5570  
Fax: +86 21 5353 0982

**IN** TRACTEL International Liaison Office  
A-1 Uma Shanthi Residency  
25, Habibulla Road  
T-Ragar, Chennai 600 017  
TAMILNADU - INDIA  
Tel/Fax: +91 44 821 3522

**SG** TRACTEL SINGAPORE Plc  
50 Woodlands Industrial Parc E  
SINGAPORE 75 78 24  
Tel: +65 757 3113  
Fax: +65 757 3003

**US** TRACTEL Inc  
110, Shawmut Road - P.O. Box 188  
CANTON MA 02021  
Tel: +1 781 401 32 88  
Fax: +1 781 826 36 42

**AE** TRACTEL MIDDLE EAST  
P.O. Box 25768 - DUBAI  
UNITED ARAB EMIRATES  
Tel: +971 4 3430 703  
Fax: +971 4 3430 712