

# ELEPHANT



## PALANS MANUELS

### Mode d'emploi série "C-21"



L'utilisateur doit lire cette notice et la conserver pour consultation.

Figure 1

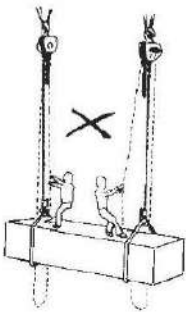


Figure 2

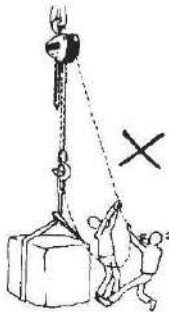


Figure 3

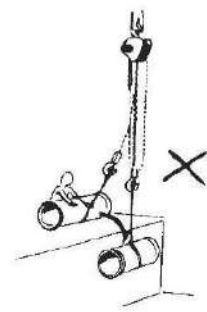


Figure 4

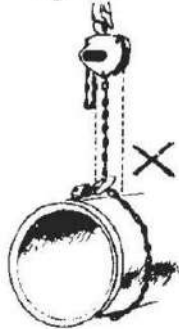


Figure 5

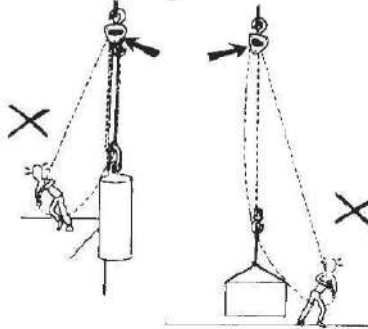
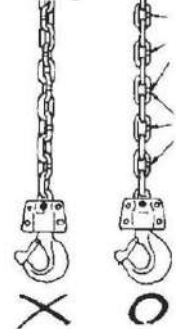
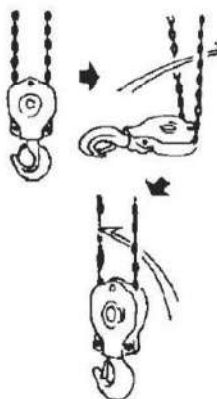


Figure 6



Si la chaîne n'est pas vrillée les soudures seront alignées.

Figure 7



Lorsqu'il y a plus d'un brin et si le crochet fait plus d'un tour sur lui-même, la chaîne se vrille.

Remettre le crochet afin d'aligner les soudures.

Figure 8



Figure 9



Si le crochet est déformé il faut le Remplacer.

# PALANS MANUELS C-21

## Consignes d'utilisation

### 1. Ne pas utiliser le palan pour transporter le personnel

Il est formellement interdit de monter sur la charge ou de rester en dessous de celle-ci (voir fig.1).

### 2. Ne jamais lever une charge au-dessus de la capacité du palan

Votre palan est étudié pour lever sa capacité minimale avec un effort modéré sur la chaîne de manœuvre (20 à 50 kg). Si la charge dépasse cette capacité, un effort trop important sera nécessaire sur la chaîne de manœuvre. Ceci est très dangereux et est interdit (voir fig.2).

### 3. Eviter les à-coups

Même si la distance est très courte, ne jamais permettre à la charge de tomber brusquement lorsque celle-ci est raccordée au palan (voir fig.3).

### 4. Ne jamais faire de nœud coulant avec la chaîne de levage autour de la charge

Ceci est très dangereux pour la chaîne même si la charge est de matière molle (voir fig.4).

### 5. Eviter que les crochets viennent en butée en fin de course

Lorsque le crochet arrive en butée de fin de course (haut ou bas), ne pas continuer de faire avancer la chaîne de charge (voir fig.5).

### 6. Ne pas faire fonctionner le palan si la chaîne est vrillée

Une chaîne vrillée perd une grande partie de sa résistance (voir fig.6).

Le risque est particulièrement élevé pour les palans à plusieurs brins (voir fig.7).

### 7. Ne pas laisser se déformer les crochets

Les conditions de travail indiquées sur la fig.8 sont à éviter.

Si le crochet est déformé, il faudra le remplacer (voir fig.9).

### 8. Ne jamais faire subir à la chaîne un traitement thermique ou de surface

### 9. Vérifier le bon fonctionnement du palan

#### AUTRES CONSIGNES :

- Ne pas faire fonctionner un palan endommagé ou défectueux
- Positionner le palan afin de tirer la charge en ligne droite et non en biais
- Ne pas utiliser le palan si la chaîne de levage est anormalement engagée dans la noix
- Ne pas utiliser une chaîne de charge usée
- Ne pas tirer sur la chaîne lorsque celle-ci est coincée sous la charge
- Ne pas faire de modifications non autorisées du palan
- Ne pas laisser une charge en l'air sans surveillance
- Ne pas entreprendre une autre manœuvre en faisant fonctionner le palan
- Ne pas utiliser le palan pour élinguer mais utiliser une élingue dédiée sur le crochet
- Ne pas lever la charge avec le bec du crochet
- Ne pas utiliser la chaîne sur des angles vifs



# PALANS MANUELS C-21

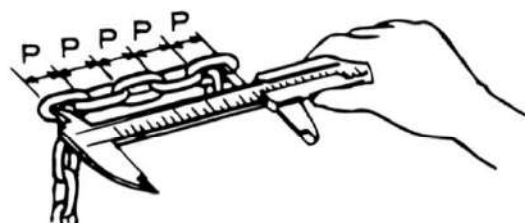
## Points à vérifier avant utilisation

### I. Fonctionnement du palan

1. Le dernier maillon de chaîne est-il bien raccordé au corps du palan ?
2. Le crochet de suspension est-il bien raccordé au palan et le crochet de levage est-il bien raccordé à la chaîne ?
3. Les crochets sont-ils déformés ?
4. Y-a-t'il des pièces manquantes ou déformées ?
5. La chaîne de levage est-elle lubrifiée et sans endommagement ?
6. Le palan fonctionne-t-il normalement en tirant sur la chaîne de manœuvre ?



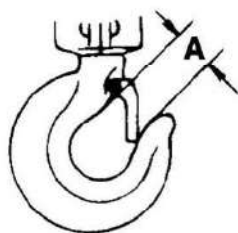
### II. La chaîne de charge



Mesurer tous les 50 cm la longueur interne de 5 maillons (voir dessin ci-dessus). Si la dimension relevée dépasse les limites d'usure (tableau ci-contre), il faudra remplacer toute la chaîne.

Capacité (en tonne)	Nombre de brins	Diamètre de chaîne (en mm)	Pas normal (P x 5 en mm)	Limite d'usure (P x 5 en mm)
0,50	1	4,3	60,5	61,7
1,00	1	5,6	85,7	87,4
1,50	1	6,5	95,7	97,6
2,00	1	7,5	105,4	107,5
3,00	2	6,5	95,7	97,6
5,00	3	7,5	105,4	107,5
7,50	3	9,0	135,0	139,6
10,00	4	9,0	135,0	139,6

### III. Les crochets

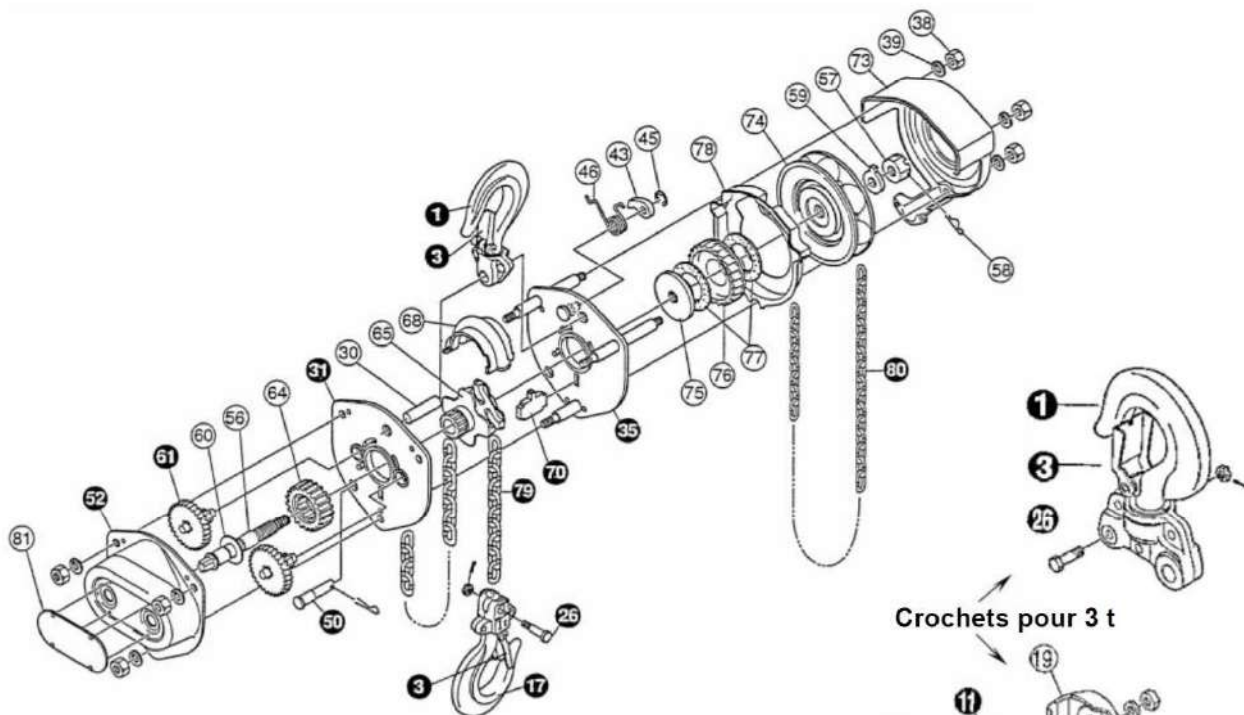


Mesurer la dimension **A** et remplacer le crochet si celle-ci dépasse les limites d'usure (tableau ci-contre).

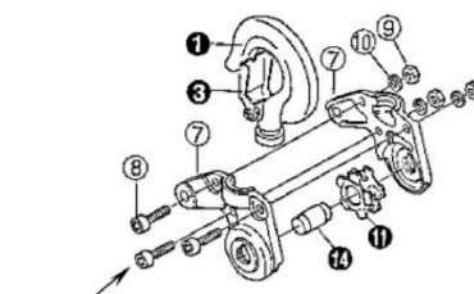
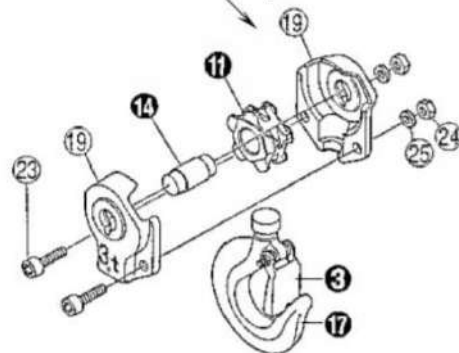
Capacité (en tonne)	Dimension normale A (en mm)	Dimension A limite d'usure (en mm)
0,50	30,0	31,5
1,00	34,8	36,5
1,50	35,0	36,8
2,00	43,0	45,2
3,00	43,0	45,2
5,00	58,0	60,9
7,50	70,0	73,5
10,00	80,0	84,0

# PALANS MANUELS C-21

## Vue éclatée avec pièces détachées



Crochets pour 3 t



Crochets pour 5 t

- |                                      |  |
|--------------------------------------|--|
| <b>1</b> Crochet de suspension       | <b>50</b> Axe et goupille ancrage chaîne                 |
| <b>3</b> Linguets de sécurité        | <b>52</b> Carter côté engrenages                         |
| <b>7</b> Demi-coquilles (5t)         | <b>56</b> Arbre  |
| <b>8</b> Boulon pour rep.7           | <b>57</b> Ecrou crénelé                                  |
| <b>9</b> Ecrou pour rep.7            | <b>58</b> Goupille                                       |
| <b>10</b> Rondelle pour rep.7        | <b>59</b> Rondelle à languette                           |
| <b>11</b> Noix pour rep.7            | <b>60</b> Rondelle pour arbre                            |
| <b>14</b> Axe de noix                | <b>61</b> Engrenages (2 <sup>e</sup> et 3 <sup>e</sup> ) |
| <b>17</b> Crochet de levage          | <b>64</b> Pignon d'entraînement                          |
| <b>19</b> Demi-coquilles (3/5t)      | <b>65</b> Noix de levage                                 |
| <b>23</b> Boulon pour rep.19         | <b>68</b> Carter noix / guide-chaîne                     |
| <b>24</b> Ecrou pour rep.19          | <b>70</b> Butoir   |
| <b>25</b> Rondelle pour rep.19       | <b>73</b> Carter côté volant                             |
| <b>26</b> Boulon + écrou pour chaîne | <b>74</b> Volant manoeuvre                               |
| <b>30</b> Axe de suspension          | <b>75</b> Disque de frein                                |
| <b>31</b> Flasques côté engrenages   | <b>76</b> Roue à cliquet                                 |
| <b>35</b> Flasques côté volant       | <b>77</b> Plaquettes de frein (2)                        |
| <b>38</b> Ecrou                      | <b>78</b> Carter de frein                                |
| <b>39</b> Rondelle                   | <b>79</b> Chaîne de charge                               |
| <b>43</b> Cliquet de frein           | <b>80</b> Chaîne de manoeuvre                            |
| <b>45</b> Rondelles                  | <b>81</b> Plaque d'identité                              |
| <b>46</b> Ressort                    |  |