

REMA[®]

- NL GEBRUIKERSHANDLEIDING
- GB OWNER'S MANUAL
- D GEBRAUCHSANLEITUNG
- FR MODE D'EMPLOI

stationary lifting tables

HS

series



03-2013

REMA HOLLAND BV
Galjoenweg 47 / 6222 NS Maastricht
Postbus 4303/6202 VA Maastricht
Telefoon: 0031-43-3631777
Fax: 0031-43-3632922
Email: info@rema.eu
www.rema.eu



GEBRUIKERSHANDLEIDING

NL

PAGE 3

OWNER'S MANUAL

GB

PAGE 9

GEBRAUCHSANLEITUNG

D

PAGE 15

MODE D'EMPLOI

FR

PAGE 21

www.rema.eu



Garantieaanvraag

Registreer Uw product vandaag nog !

Garantie Anfrage

Registrieren Sie ihr Produkt heute !

Demande de garantie

Registre votre produit aujourd'hui !

Warranty request

Register your product today !



Inleiding

HARTELIJK BEDANKT DAT U VOOR ONZE HEFTAFEL HEEFT GEKOZEN. DEZE BEDIENINGSHANDLEIDING BESCHRIJFT DE CORRECTE GEBRUIKSMETHODE VOOR EEN LANGERE LEVENSDUUR. GELIEVE EERST DEZE HANDLEIDING AANDACHTIG DOOR TE LEZEN EN TE BEGRIJPEN VOORDAT U DE HEFTAFEL IN GEBRUIK NEEMT. BEWAAR DEZE BEDIENINGSHANDLEIDING OP EEN GESCHIKTE PLAATS. ALS DE HANDLEIDING OF EEN WAARSCHUWINGSSTICKER WORDT VERMIST, NEEM DAN CONTACT OP MET ONZE DEALER.

Opmerking: Deze handleiding is gemaakt voor geschoold en ervaren personeel. Het bevat instructies voor het juiste gebruik van het produkt en de onderdelenlijst. Deze handleiding kan niet de professionele vaardigheden en ervaring van de gebruiker vervangen.

Specificaties

type	HS-05	HS1-01	HS1-04	HS2-01	HS2-06	HS4-01	HS4-06
Veilige werklust [kg]	500	1000	1000	2000	2000	4000	4000
Bouwhoogte [mm]	200	205	240	230	250	240	300
Max.hoogte [mm]	1000	1000	1300	1050	1300	1100	1400
Afmeting plateau [mm]	800 x 2000	820 x 1300	1000 x 1700	850 x 1300	1000 x 2000	1200 x 1700	1200 x 2200
Basis frame [mm]	680 x 1615	630 x 1240	640 x 1580	785 x 1220	785 x 1600	900 x 1600	900 x 2000
Heftijd [sec]	25	20	30	20	35	40	45
Vermogen [kW]	1.1	0.75	1.1	1.5	2.2	2.2	2.2
Gewicht [kg]	193	160	210	235	315	375	505
Bestelnr.	3459005	3459001	3459007	3459002	3459003	3459004	3459006

Veiligheidsinstructies



WAARSCHUWING: Bij onjuist gebruik kan er persoonlijk letsel optreden. Gebruik het produkt dan ook volgens de onderstaande instructies.

- ◇ Lees deze gebruikshandleiding aandachtig door voor de in gebruik name. Volg de veiligheidsinstructies precies op.
- ◇ Het is nodig om voor het gebruik de veiligheidsmiddelen te controleren.
- ◇ Zorg ervoor dat er geen obstakels in de werkomgeving zijn.
- ◇ Plaats voeten of handen niet in het schaar mechanisme of door het frame.
- ◇ Plaats de oogbouten op het platform voor de in gebruik namen van de heftafel.
- ◇ Overbelast de heftafel niet. De lading dient men te vedelen over de tafel volgens de relevante lading distributie kaart.
- ◇ Bevestig de accessoires aan de heftafel volgens de tekening. Bevestiging bouten dienen stevig vast te worden gedraaid.
- ◇ Controleer of de lokale netspanning en de frequentie overeenkomt met de invoerspanning van de heftafel.
- ◇ Gebruik de heftafel op een egale en stevige ondergrond.

- ◇ Het aan- en afsluiten van de voeding dient te worden uitgevoerd door getraind personeel.
- ◇ Gedurende het gebruik is het verboden om bewegende delen van de heftafel aan te raken.
- ◇ Als de heftafel naar boven of beneden beweegt, is het verboden om de lading te verplaatsen of weg te nemen.
- ◇ Het is verboden om lading te heffen, welke eventueel schade of letsel kan veroorzaken aan objecten of personen.
- ◇ Het is verboden om de heftafel te gebruiken als er zich een persoon onder de tafel bevindt.
- ◇ De veiligheidsklep of de hydraulische voeding niet afstellen.
- ◇ Het is verboden om de heftafel te gebruiken als er ook maar een kleine constructie vervorming aanwezig is.
- ◇ Niet gebruiken in een explosieve of ontvlambare omgeving.
- ◇ De heftafel is een beweegbare heffer ontworpen om ladingen te heffen. Gebruik hem niet voor andere doeleinden.
- ◇ Sta niet toe dat een persoon, die niet bekend is met de werking, de heftafel gebruikt.
- ◇ Het is verboden om de heftafel te modificeren zonder schriftelijke toestemming van de fabrikant.
- ◇ Men dient de reserveonderdelen te gebruiken, welke door de fabrikant voorgeschreven worden.
- ◇ Zorg voor genoeg ruimte tussen de heftafel de objecten in de omgeving voor een veilig gebruik van de heftafel.
- ◇ Houd het hydraulische systeem in een schone en veilige conditie.
- ◇ De hydraulische voeding is voorzien van laagspanning. De fluctuatie van de voedingsspanning mag dan ook niet meer zijn als $\pm 10\%$ van de nominale spanning.
- ◇ Voer altijd de onderhoudswerkzaamheden en routine controles uit als de heftafel onbelast is.
- ◇ De heftafel is niet waterbestendig en dient dan ook in een droge omgeving gebruikt te worden.

Dagelijkse Inspectie



WAARSCHUWING: Gebruik de heftafel nooit als er enig gebrek of schade is.

- ◇ Controleer alle delen voorzien van een WARNING en CAUTION opschrift.
- ◇ Controleer op schade, deformatie of scheuren in de heftafel.
- ◇ Controleer op een vloeiende beweging van de tafel.
- ◇ Controleer of er hydraulische olie lekkage is.
- ◇ Controleer of de tafel niet langzaam zakt.
- ◇ Controleer of alle bouten en moeren stevig aangedraaid zijn.

Het gebruik van de Heftafel



WAARSCHUWING: Overbelast de heftafel niet. Plaats de lading evenredig op het platform. Het platform niet gedeeltelijk of concentrisch beladen.

Lading

- ◇ De lading dient men gelijkmatig op de heftafel te verdelen.

Het heffen van de Heftafel

- ◇ Maak de noodstop schakelaar vrij door eraan te draaien.
- ◇ Druk op de UP knop en het mechanisme begint de lading te heffen.
- ◇ Laat de UP knop los en het mechanisme stopt met het heffen.

Het laten zakken van de Heftafel

- ◇ Druk op de DOWN knop om de heftafel te laten zakken.
- ◇ Laat de DOWN knop los en de heftafel komt tot stilstand.

OPMERKING: De heftafel is voorzien van een aluminium rand om het gevaar van ongelukken te voorkomen.

- ◇ Als de aluminium rand een object raakt tijdens het zakken van de heftafel, stop dan met het gebruik en controleer de heftafel. Na ervan verzekerd te zijn dat alles in orde is, treedt het elektrische systeem weer in werking door de UP knop lichtelijk in te drukken.

Noodstop

De volgende manieren van een noodstop zijn aanwezig.

- ◇ Druk op de noodstop schakelaar en de beweging van de heftafel stopt.
- ◇ Druk de aluminium rand omhoog en de beweging van de heftafel stopt.

Transport

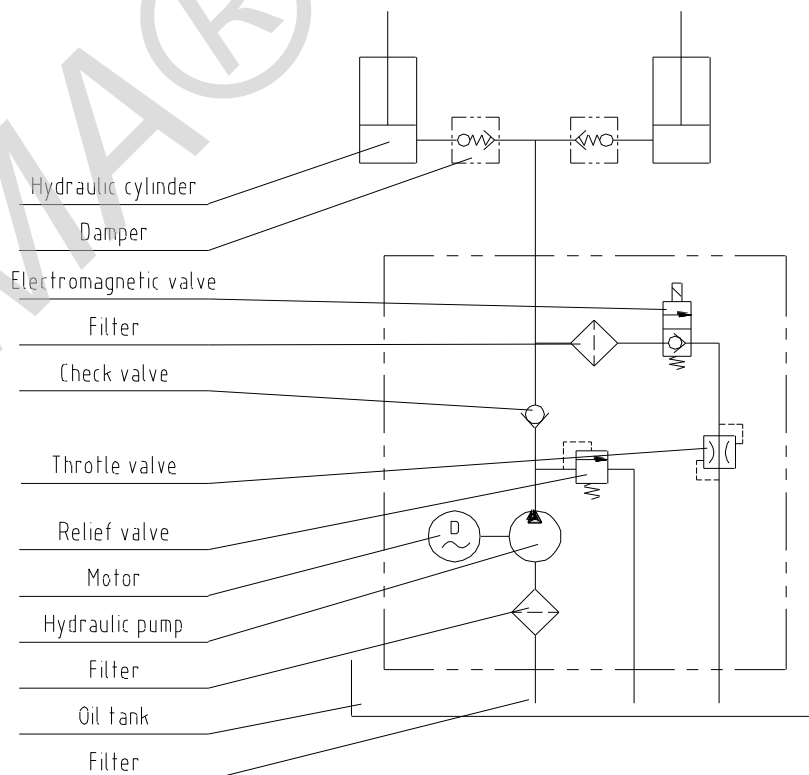
- ✧ Als het nodig is, kan de heftafel getransporteerd worden met de bevestigde ringbouten.
- ✧ Let op de maximale capaciteit van de te gebruiken heftafel.
- ✧ Bewaar de ringbouten voor later gebruik.

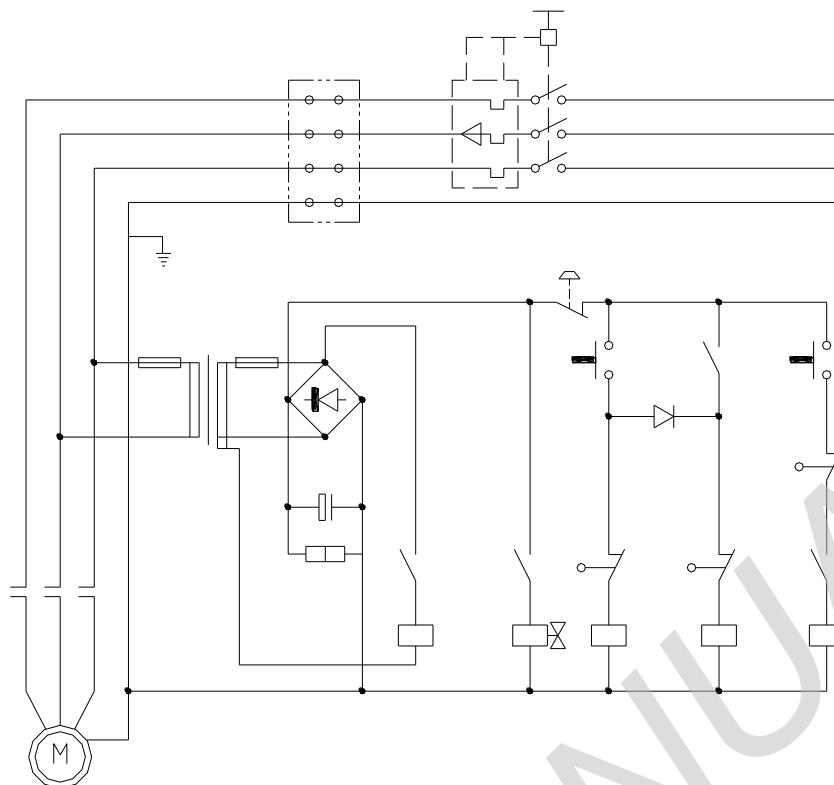
Onderhoud

- Doe een routine controle van de bevestigingen, pakking en olie lekkage.
- Doe een routine controle van het functioneren van de heftafel.
- Voor het onderhoud aan de heftafel dient men de AC stroomvoorziening uit te schakelen.
- Na het onderhoud is het nodig om het functioneren van de heftafel te controleren.
- ALLEEN gekwalificeerd personeel mag onderhoudswerkzaamheden verrichten.
- Doe een routine controle van de microscharrelaars op de veiligheidsrand.
- Doe een routine controle van het hydraulische systeem door naar zijn geluid te luisteren, de oppervlakte van de motor aan te raken.

- Voorzichtig: Het is nodig om de AC voeding uit te schakelen voor het aanraken van de oppervlakte van de motor.
- Na langdurig gebruik, dient men het oliefilter te controleren op vuil, eventueel vervanging.
- De juiste smering is nodig om de heftafel goed en langdurig te gebruiken.
- De onderstaande tabel wordt aanbevolen om de heftafel periodiek te onderhouden.

Benaming	Na elke 500 werkuren of om de drie maanden.	Na elke 2000 werkuren of elk jaar.
Controleer het olie niveau van de olietank.	☆	
Controleer op vervuiling van het oliefilter.	☆	
Draai al de bevestiging delen opnieuw aan.	☆	
Controleer op slijtage van de druk olie pijpen.	☆	
Controleer de hydraulische cilinder.	☆	
Draai de hoofdonderdelen opnieuw stevig aan.	☆	
Controleer de werking van de microschakelaars.	☆	
Controleer de gehele werking van de heftafel.	☆	
Smeer al de verbinding- en wrijvingspunten.	☆	
Controleer op slijtage van de alle axiale lagers.		☆
Vervang de hydraulische olie voor de eerste keer.	Na tien arbeidsuren	
Vervang de hydraulische olie.		☆
Controleer op olie lekkage.		☆
Opmerking: De met een ☆ aangegeven items dient men uit te voeren.		





Storing zoeken

Opmerking: Voor het plegen van service aan de heftafel is het nodig om twee oogbouten op de relevante gaten te draaien om te voorkomen dat de heftafel per ongeluk zakt.

Probleem	Oorzaak	
Heftafel kan niet heffen, terwijl de motor normaal werkt	<ul style="list-style-type: none"> ◇ De oogbout is nog niet verwijderd ◇ AC spanning faseprobleem ◇ Elektromagnetische dysfuncties ◇ De heftafel is overbelast 	<ul style="list-style-type: none"> ◇ Verwijder oogbout ◇ Corrigeer de AC spanning fase ◇ Controleer de werking van de elektromagnetische klep en repareer indien noodzakelijk ◇ Verwijder de overbelasting
De heftafel kan niet heffen en de motor werkt niet	<ul style="list-style-type: none"> ◇ De limiet schakelaar voor het zakken (indien aanwezig) is beschadigd 	<ul style="list-style-type: none"> ◇ Vervang de limiet schakelaar
De heftafel kan niet zakken	<ul style="list-style-type: none"> ◇ De limiet schakelaar voor het zakken of de microschakelaar voor de veiligheidsrand is beschadigd ◇ Elektromagnetische klep dysfuncties ◇ Veiligheidsrand is in werking ◇ Er is iets aan de hand met het elektrische circuit bord 	<ul style="list-style-type: none"> ◇ Vervang de limiet schakelaar of de microschakelaar ◇ Controleer de werking van de elektromagnetische klep and en vervang deze ◇ Druk de UP knop lichtelijk in ◇ Vervang het elektrische circuit bord
De heftafel gaat over zijn limiet positie (indien aanwezig) heen bij het laten zakken van de heftafel	<ul style="list-style-type: none"> ◇ Interne lekkage in de elektromagnetische klep ◇ Pakking in de hydraulische cilinder is beschadigd 	<ul style="list-style-type: none"> ◇ Repareer de elektromagnetische klep en vervang deze indien noodzakelijk ◇ Controleer en vervang de pakking
De tafel kan niet de hoogste positie bereiken	<ul style="list-style-type: none"> ◇ Niet genoeg olie ◇ Limiet schakelaar beschadigd 	<ul style="list-style-type: none"> ◇ Vul olie bij ◇ Controleer en repareer de limiet schakelaar. Indien nodig deze vervangen.

Instruction

THANK YOU VERY MUCH FOR SELECTING OUR PRODUCT. THIS INSTRUCTION MANUAL DESCRIBES CORRECT OPERATING METHOD TO ENSURE PROLONGED SERVICE LIFE. PLEASE READ AND COMPLETELY UNDERSTAND THIS MANUAL BEFORE OPERATING THE LOW PROFILE LIFT TABLE. ALWAYS KEEP THIS MANUAL AT AN APPROPRIATE PLACE. IF THE MANUAL OR WARNING DECAL IS MISSING, PLEASE CONTACT WITH YOUR VENDER.

Note: This manual has been prepared for skilled and competent personal. It provides instructions for using the product correctly and parts list. This manual cannot replace the professional skills and expertise of the user.

Specification

Type	HS-05	HS1-01	HS1-04	HS2-01	HS2-06	HS4-01	HS4-06
Working load limit [kg]	500	1000	1000	2000	2000	4000	4000
Height min.[mm]	200	205	240	230	250	240	300
Height max.[mm]	1000	1000	1300	1050	1300	1100	1400
Dimensions platform[mm]	800 x	820 x 300	1000 x700	850 x 300	1000 x	1200 x	1200 x
Dimensions frame [mm]	680	630	640 x	785	785 x 1600	900 x 1600	900 x 2000
Lift duration [sec]	25	20	30	20	35	40	45
Power output [kW]	1.1	0.75	1.1	1.5	2.2	2.2	2.2
Weight [kg]	193	160	210	235	315	375	505
Ref.nr.	3459005	3459001	3459007	3459002	3459003	3459004	3459006

Safety Instruction



WARNING: If operating the improperly, person maybe injured. Therefore, operate properly according to the following instruction.

- ◇ Read & thoroughly understand the Instruction Manual completely before using. Follow all safety instructions strictly.
- ◇ It is necessary to check all safety devices before operation.
- ◇ Make sure that there are no obstacles in the working area.
- ◇ Do not put foot or hand in scissors mechanism or through frame.
- ◇ Screw the lifting eyes on the base frame before working on the lift table
- ◇ Do not overload the lift table. Load should be distributed on the table according to relevant load distribution chart.

- ◇ Connect the accessories to the lifting table according to the drawing. Connecting screws must be tightened.
- ◇ Make sure that local alternating voltage and frequency is consistent in the rated input of lift table.
- ◇ Use the lift table on flat and solid ground.
- ◇ All of the connection and halt of power supply must be operated by trained personnel.
- ◇ While operating, it is forbidden to touch the moving parts of the lift table.
- ◇ While the lift table lifting or lowering, it is forbidden to adjust or to move the load.
- ◇ It is forbidden to lift the load, which perhaps will do harm to a person or other object.
- ◇ It is forbidden to operate the lift table while a person is under the table.
- ◇ Do not adjust the safety valve of hydraulic power pack.
- ◇ It is forbidden to operate the lift table even if there is small structure distortion.
- ◇ Do not use it in an explosive or flammable place.
- ◇ The lift table is a movable lifter designed to lift or lower rated load. Do not use it for other purpose.
- ◇ Do not allow a person to operate the lift table, who does not understand its operation.
- ◇ It is forbidden to modify the lift table without manufacturer's written admission.
- ◇ It is necessary to use the spare parts designated by manufacturer.
- ◇ Make sure to keep a distance between the table and ambient objects enough to operate the lift table safely.
- ◇ Keep the hydraulic system under clean and safe condition.
- ◇ Hydraulic power pack is known as its trait that controlled by low voltage. The error of provided voltage should not excess $\pm 10\%$ to the rated voltage.
- ◇ Always do maintenance and routine check while the lift table is unloaded.
- ◇ The lift table is not waterproof and should be used in a dry environment.

Daily Inspection



WARNING: Do not use the lift table if any malfunction or fault is found.

- ◇ Check all the terms of WARNING and CAUTION.
- ◇ Check the scratch, bending or crack on the lift table.
- ◇ Check smooth movement of the table.
- ◇ Check if there is any hydraulic oil leakage.
- ◇ Check the vertical creep of the table.
- ◇ Check if all the bolts and nuts are firmly tightened.

Operate the Lift table



WARNING: Do not overload the lift table. Ensure the balance of loading. Do not load partially or concentrically.

Loading

- ◇ Load should be distributed on the lift table equably.

Lifting the Lift Table

- ◇ Screw and loose emergency stop switch.
- ◇ Push the UP button and power pack starts to work to lift the load.
- ◇ Loose the UP button and power pack stops working.

Lowering the Lift Table

- ◇ Push the DOWN button and the table will lower.
- ◇ Loose the DOWN button and the table will stop.

NOTE: The table is equipped with an aluminum guard to avoid accidental danger.

- ◇ If aluminum guard strikes an object while the table lowers, stop operation and check the lift table. After making sure no any abnormality, strike the UP button slightly and then the electric system will function as before.

Emergency Stop

There are two methods of emergency stop as follows.

- ◇ Push down the emergency stop switch and the movement of table stops.
- ◇ Strike aluminum guard upward and the movement of table also stops.

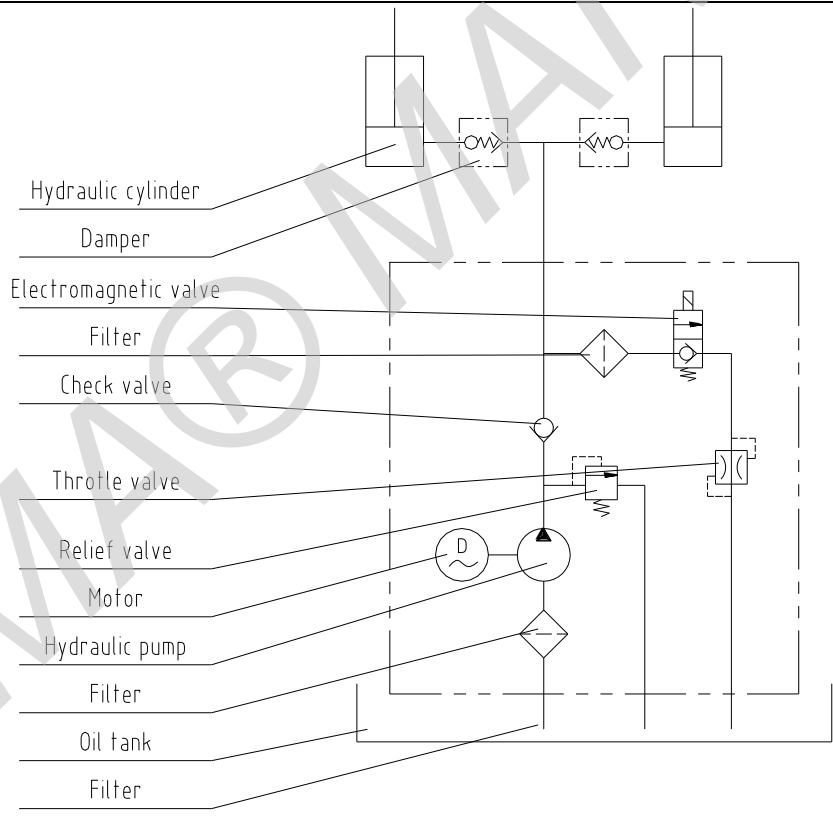
Transportation

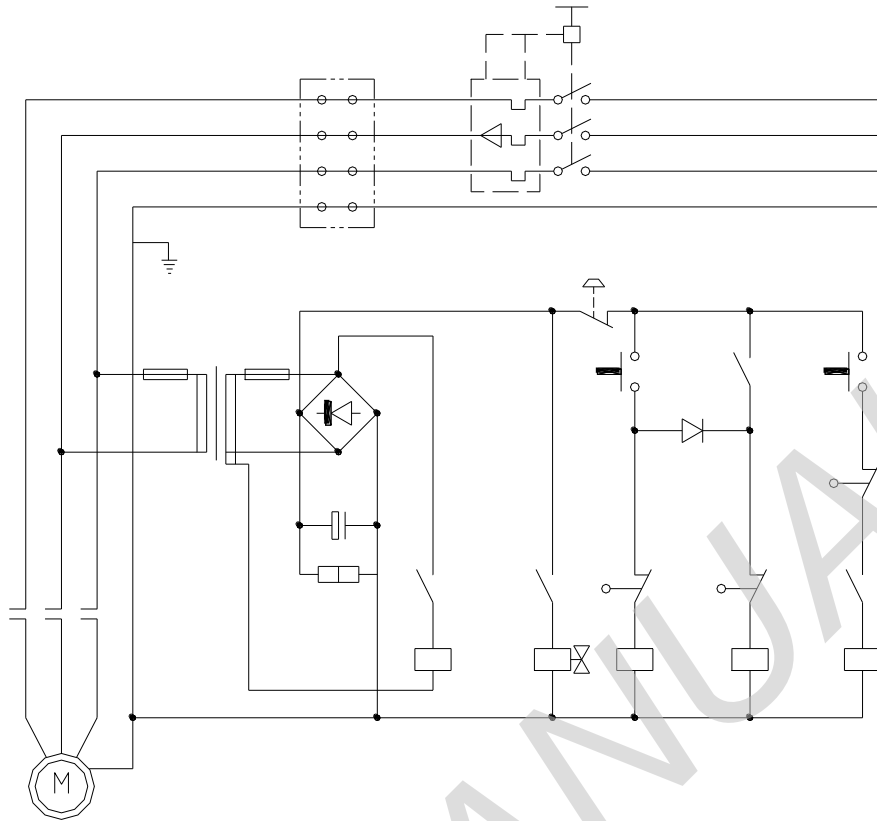
- ✧ If necessary, the lift table can be transported with attached ringbolts.
- ✧ Pay attention to the maximum capacity of lifting equipment to be used.
- ✧ Keep the ringbolts with reasonableness.

Maintenance

- Do routine check of fasteners, packing and oil leaking.
- Do routine check of the function of the lift table.
- Before service the lift table, make sure to turn off the AC power supply.
- After service it is necessary to check the function of the lift table again.
- ONLY a qualified personnel can do service work.
- Do routine check of the micro-switches on the safety guard.
- Do routine check of the hydraulic system by listening its noise, touch motor's surface.
- Caution: It is necessary to turn off the AC power supply before touch motor's surface.
- Pay attention to clear or even replace the oil filter after operating for a long time.
- Appropriate lubrication is necessary to make the lift table work easily and have a prolonged service life.
- Following table is recommended to service the lift table periodically.

Content	After every 500 hours' working or every 3 months later	After every 2000 hours' working or every year
Check oil level of oil tank	☆	
Check the cleanliness of oil filter	☆	
Fasten all the connecting parts again	☆	
Check wear and tear of pressure oil pipes	☆	
Check hydraulic cylinder	☆	
Fix main parts tightly again	☆	
Check the function of micro-switches	☆	
Check whole working state of the lift table	☆	
Lubricate all the joints and pivot points	☆	
Check wear and tear of all axial bushes		☆
Replace hydraulic oil for the first time	Accumulated working ten hours'	
Replace hydraulic oil		☆
Check oil leaking		☆
Remark: ☆stands for proceeding the item.		





Trouble Shooting

Note: Before service it is necessary to screw two eyebolts into relevant screw-holes on the basis lest the table lowers accidentally.

Trouble	Cause	
Table cannot lift while motor works normally	<ul style="list-style-type: none"> ◇ Eyebolt has not been removed ◇ AC voltage phases mistake ◇ Electromagnetic dysfunctions ◇ The table is overloaded 	<ul style="list-style-type: none"> ◇ Remove eyebolt ◇ Correct AC voltage phase ◇ Check the function of electromagnetic valve and repair it ◇ Remove excessive load
Table cannot lift and motor does not work	<ul style="list-style-type: none"> ◇ Lowering limit switch (if existed) damaged 	<ul style="list-style-type: none"> ◇ Replace limit switch
Table cannot lower	<ul style="list-style-type: none"> ◇ Lowering limit switch or micro-switch on safety guard damaged ◇ Electromagnetic valve dysfunctions ◇ Safety guard works ◇ Something wrong with electric circuit board 	<ul style="list-style-type: none"> ◇ Replace lowering limit switch or micro-switch. ◇ Check the function of electromagnetic valve and repair it ◇ Strike the UP button slightly ◇ Replace electric circuit board
Table's legs go over limit position (if existed) while table lowers	<ul style="list-style-type: none"> ◇ Internal leaking in electromagnetic valve ◇ Packing damaged in hydraulic cylinder 	<ul style="list-style-type: none"> ◇ Repair electromagnetic valve and if necessary replace it ◇ Check and replace packing
Table cannot reach the highest position	<ul style="list-style-type: none"> ◇ Oil not enough ◇ Limit switch damaged 	<ul style="list-style-type: none"> ◇ Fill enough oil ◇ Check and repair limit switch. If necessary, replace it

Einführung

WIR DANKEN IHNEN, DASS SIE SICH FÜR UNSER PRODUKT ENTSCIEDEN HABEN. IN DER BETRIEBSANLEITUNG IST DIE ART UND WEISE DES RICHTIGEN BETREIBENS BESCHRIEBEN, WODURCH EINE LANGE LEBENSDAUER DES HUBTISCHES GEWÄHRLEISTET WIRD. WIR BITTE SIE, DIE BETRIEBSANLEITUNG VOR DER BENUTZUNG DES HUBTISCHES VOLLSTÄNDIG ZU LESEN UND ANZUEIGNEN. DIE BETRIEBSANLEITUNG SOLLTE IMMER LEICHT ZUGÄNGLICH AUFBEWAHRT WERDEN. WENDEN SIE SICH AN DEN VERKÄUFER DES PRODUKTS, WENN DIE BETRIEBSANLEITUNG ODER HINWEISAUFKLEBER FEHLEN SOLLTEN.

Bemerkung: Die Betriebsanleitung wurde für erfahrene und mit dieser Aufgabe betraute Bediener formuliert. Sie enthält Hinweise für die richtige Benutzung des Geräts sowie die Ersatzteilliste. Die Betriebsanleitung ersetzt nicht die theoretischen und praktischen Kenntnisse des Betreibers.

Technische Daten

Type	HS-05	HS1-01	HS1-04	HS2-01	HS2-06	HS4-01	HS4-06
Hublast [kg]	500	1000	1000	2000	2000	4000	4000
Höhe min.[mm]	200	205	240	230	250	240	300
Höhe max.[mm]	1000	1000	1300	1050	1300	1100	1400
Abmessung Plattform [mm]	800 x 2000	820 x 1300	1000 x 1700	850 x 1300	1000 x 2000	1200 x 1700	1200 x 2200
Abmessung frame [mm]	680 x 1615	630 x 1240	640 x 1580	785 x 1220	785 x 1600	900 x 1600	900 x 2000
Hubzeit [sec]	25	20	30	20	35	40	45
Motor leistung [kW]	1.1	0.75	1.1	1.5	2.2	2.2	2.2
Gewicht [kg]	193	160	210	235	315	375	505
Bestellnr.	3459005	3459001	3459007	3459002	3459003	3459004	3459006

Arbeitsschutz



ACHTUNG! Beim falschen Betrieben besteht hohe Unfallgefahr! Betrieben Sie deshalb das Gerät immer vorschriftsmäßig, gemäß dieser Betriebsanleitung.

- ◇ Lesen Sie und lernen Sie bitte sorgfältig die Betriebsanleitung vor der Benutzung des Geräts! Alle Unfallverhütungsvorschriften sind strengstens einzuhalten!
- ◇ Prüfen Sie vor dem Betrieb alle Arbeitsschutzvorrichtungen!
- ◇ Achten Sie darauf, dass im Arbeitsbereich keine Hindernisse vorhanden sind!
- ◇ Es ist verboten, die Hände oder Füße in die Scherenkonstruktion zu stecken!
- ◇ Entfernen Sie vor der Benutzung des Hubtisches die Ringschrauben aus dem Grundrahmen.
- ◇ Es ist verboten, den Hubtisch zu überlasten! Die Last muss gemäß Lastverteilungstabelle auf dem Tisch verteilt werden.
- ◇ Montieren Sie die Zubehörteile gemäß der Zeichnung. Ziehen Sie die Verbindungsschrauben fest!
- ◇ Kontrollieren Sie, ob die Spannung und Frequenz des örtlichen Netzes den Nennwerten des Hubtisches entspricht!
- ◇ Der Hubtisch muss auf einem festen, ebenen Untergrund aufgestellt werden!
- ◇ Alle elektrische Anschlüsse und Trennungen sind von einem erfahrenen und berechtigten Elektriker auszuführen.
- ◇ Während des Betriebs dürfen die beweglichen Teile des Hubtisches nicht berührt werden!
- ◇ Es ist verboten, während des Hebens oder Senkens, die Last zu richten oder zu bewegen!

- ◇ Es ist untersagt, Lasten zu heben, welche Unfälle oder Sachschaden verursachen könnten!
- ◇ Während des Betriebs dürfen sich keine Personen unter dem Hubtisch befinden!
- ◇ Es ist untersagt, das Sicherheitsventil des Hydraulikaggregats nachzustellen!
- ◇ Es darf mit dem Hubtisch nicht gearbeitet werden, wenn er irgendwelche, auch minimale Deformation aufweist!
- ◇ Der Hubtisch darf nicht in brand- und explosionsgefährdeten Stellen betrieben werden!
- ◇ Der Hubtisch ist ein mobiles Hebezeug, welches zum Heben bzw. Senken der Nennlast dient. Er darf für keine andere Zwecke verwendet werden!
- ◇ Der Hubtisch darf nur von Mitarbeitern betrieben werden, die mit der Bedienung des Hubtisches betraut sind!
- ◇ Es ist verboten, auf dem Hubtisch ohne schriftliche Genehmigung des Herstellers Änderungen vorzunehmen!
- ◇ Es sind ausschließlich die vom Hersteller vorgeschriebenen Ersatzteile zu verwenden.
- ◇ Im Interesse der Betriebssicherheit achten Sie darauf, dass zwischen dem Hubtisch und den umliegenden Gegenständen ausreichende Entfernung vorhanden ist!
- ◇ Die Hydraulikanlage muss immer sauber sein und sich in einem betriebssicheren Zustand befinden!
- ◇ Das Hydraulikaggregat besitzt eine Niederspannungssteuerung. Die Speisespannung darf $\pm 10\%$ der Nennspannung nicht überschreiten.
- ◇ Wartungen und Kontrollen sind immer im unbelasteten Zustand durchzuführen.
- ◇ Der Hubtisch ist nicht Wasserbeständig, er sollte deshalb immer in trockener Umgebung benutzt werden!

Tägliche Kontrolle



ACHTUNG! Es ist verboten, den Hubtisch im Fall einer Betriebsstörung oder Fehler zu betreiben!

- ◇ Berücksichtigen Sie alle ACHTUNG! und VORSICHT! Aufschriften!
- ◇ Prüfen Sie, ob der Hubtisch Beschädigungen, Deformation oder Risse aufweist!
- ◇ Kontrollieren Sie, dass nichts die Bewegung des Hubtisches hindert!
- ◇ Prüfen Sie, ob die Hydraulikanlage Leckstellen aufweist!
- ◇ Kontrollieren Sie, ob der Hubtisch nicht langsam an Höhe verliert!
- ◇ Prüfe Sie, ob alle Schrauben und Mutter fest angezogen sind!

Betrieb des Hubtisches



ACHTUNG! Es ist verboten, den Hubtisch zu überlasten! Last gleichmäßig verteilen! Hubtisch nie unausgeglichen oder konzentrisch belasten!

Belastung

- ◇ Die Last sollte über den Hubtisch gleichmäßig verteilt werden.

Heben des Hubtisches

- ◇ Entriegeln Sie durch Drehen den NOT-HALT-Taster.
- ◇ Drücken Sie den Taster UP (HEBEN); der Antrieb setzt sich in Bewegung und der Hubtisch hebt die Last an.
- ◇ Lassen Sie den Taster UP (HEBEN) los; der Antrieb bleibt stehen.

Senken des Hubtisches

- ◇ Drücken Sie den Taster DOWN (SENKEN); der Hubtisch wird abgesenkt.
- ◇ Lassen Sie den Taster DOWN (SENKEN) los; der Antrieb bleibt stehen.

HINWEIS: Um Unfälle vorzubeugen, ist der Hubtisch mit einem umlaufenden Schutzleiste aus Aluminium versehen.

- ◇ Insofern diese Aluminium-Schutzleiste während des Senkens des Hubtischen an ein Gegenstand stößt, halten Sie den Hubtisch an, und stellen Sie den Grund fest. Wenn Sie sich überzeugt haben, dass keine Unregelmäßigkeit vorliegt, drücken Sie kurz den Taster UP (HEBEN). Das elektrische System funktioniert nachfolgend wieder normal, wie vorhin.

NOT-HALT

Für die Notabschaltung gibt es zwei Möglichkeiten:

- ◇ Drücken Sie den NOT-HALT-Taster und die Bewegung des Hubtisches wird sofort unterbrochen.
- ◇ Ziehen Sie die Aluminium-Schutzleiste nach oben, wodurch die Tischbewegung gleichfalls gestoppt wird.

Transport

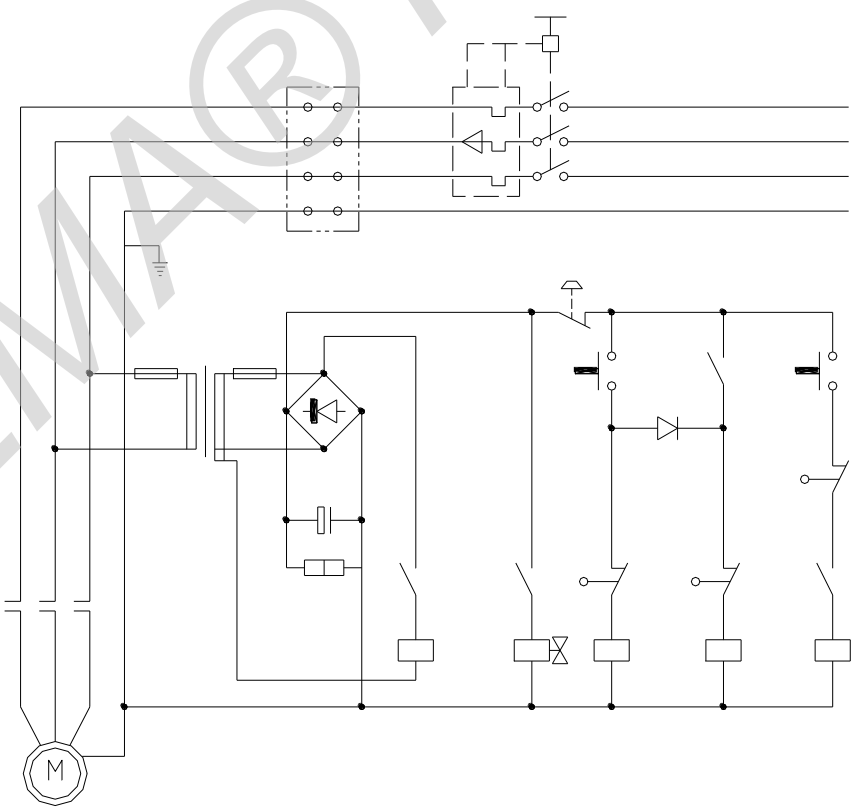
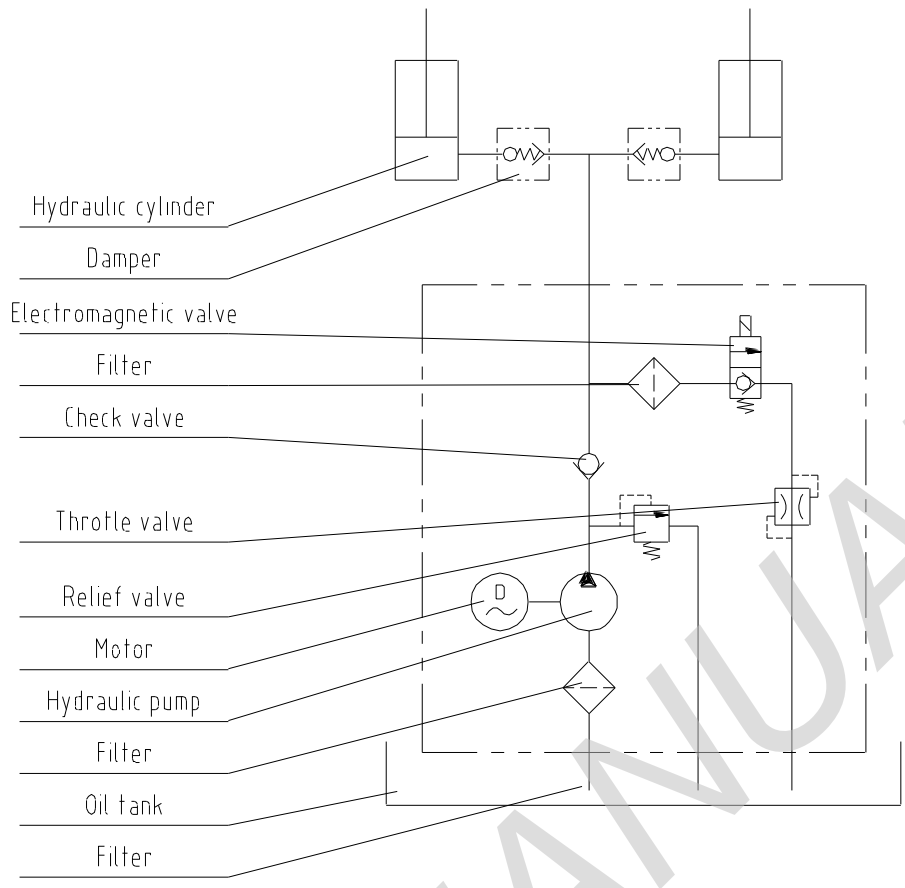
- ◇ Bei Bedarf kann der Hubtisch mit Hilfe der mitgelieferten Ringschrauben transportiert werden.
- ◇ Achten Sie auf die Tragfähigkeit des verwendeten Hebezeugs!
- ◇ Für eine spätere Nutzung sollten die Ringschrauben aufbewahrt werden.

Wartung

- Kontrollieren Sie routinemäßig die Befestigungselemente und die eventuellen Öllecks.
- Prüfen Sie routinemäßig die Funktion des Hubtisches.
- Vor der Wartung des Hubtisches schalten Sie die Netzspannung unbedingt ab!
- Nach der Wartung muss die Funktion des Hubtisches wiederholt geprüft werden.
- Die Wartung darf AUSSCHLIESSLICH von einem Fachmann ausgeführt werden!
- Kontrollieren Sie routinemäßig die Mikroschalter der Sicherheitsleiste.
- Führen Sie die routinemäßige Kontrolle der Hydraulikanlage durch, hören Sie sich die Motorgeräusche an und berühren Sie die Außenfläche des Motors.
- Achtung! Vor dem Berühren des Motorgehäuses schalten Sie die Netzspannung unbedingt ab!
- Nach längerem Betrieb reinigen Sie oder nach Bedarf ersetzen Sie den Ölfilter.
- Im Interesse des leichtgängigen und langen Betriebs des Hubtisches ist eine entsprechende Schmierung erforderlich.
- Die Tabelle enthält die empfohlenen Wartungsintervalle des Hubtisches.

Benennung	nach jeweils 500 Betriebsstunden oder 3 Monaten	nach jeweils 2000 Betriebsstunden oder jährlich
Ölstandskontrolle im Tank	?	
Kontrolle der Verunreinigung des Ölfilters	?	
Nachziehen aller Schraubverbindungen	?	
Kontrolle des Verschleißes der Druckleitungen des Hydrauliksystems	?	
Prüfung des Hydraulikzylinders	?	
Neubefestigung der Hauptbaugruppen	?	
Kontrolle der Funktion der Mikroschalter	?	
Kontrolle der Betriebsbereitschaft des Hubtisches	?	
Schmierung aller Anschluss- und Drehgelenkstellen	?	
Kontrolle der Abnutzung der Axiallager		?
Erster Wechsel des Hydrauliköls	Nach zehn Betriebsstunden	
Wechsel des Hydrauliköls		?
Kontrolle nach Öllecks		?

Bemerkung: die mit ? bezeichneten Positionen sind durchzuführen.



Fehlersuche

Hinweis: Vor der Wartung schrauben Sie zwei Ringschrauben in die entsprechenden Gewindebohrungen ein, damit der Hubtisch nicht zufällig herunterfallen kann!

Fehler	Ursache	
Der Hubtisch kann nicht gehoben werden, obwohl der Motor richtig läuft	<ul style="list-style-type: none"> ◇ Ringschraube wurde nicht entfernt ◇ Phasenfehler ◇ Betriebsstörung des Magnetventils ◇ Der Hubtisch ist überlastet 	<ul style="list-style-type: none"> ◇ Ringschraube entfernen. ◇ Phasenfolge korrigieren. ◇ Funktion des Magnetventils prüfen und reparieren. ◇ Überlast entfernen.
Der Hubtisch kann nicht gehoben werden, der Motor läuft nicht	<ul style="list-style-type: none"> ◇ Endschalter für das Senken des Tisches (wenn vorhanden) defekt 	<ul style="list-style-type: none"> ◇ Endschalter austauschen.
Der Hubtisch kann nicht gesenkt werden	<ul style="list-style-type: none"> ◇ Der Endschalter zum Senken oder der Mikroschalter der Sicherheitsleiste sind defekt ◇ Betriebsstörung des Magnetventils ◇ Sicherheitsleiste hat abgeschaltet ◇ Schaltkreisplatine defekt 	<ul style="list-style-type: none"> ◇ Endschalter oder Mikroschalter austauschen. ◇ Funktion des Magnetventils prüfen und reparieren. ◇ Kurz den Taster UP drücken. ◇ Schaltkreisplatine austauschen.
Beim Senken überfährt der Hubtisch die Endlage (wenn vorhanden)	<ul style="list-style-type: none"> ◇ Magnetventil lässt intern durch ◇ Dichtung des Hydraulikzylinders ist defekt 	<ul style="list-style-type: none"> ◇ Magnetventil reparieren, nach Bedarf austauschen. ◇ Dichtung Kontrollieren, eventuell austauschen.
Der Hubtisch hebt nicht vollständig bis zum obersten Niveau	<ul style="list-style-type: none"> ◇ Zu wenig Hydrauliköl ◇ Endschalter defekt 	<ul style="list-style-type: none"> ◇ Hydrauliköl nachfüllen. ◇ Endschalter prüfen und reparieren. Bei Bedarf austauschen.

Introduction

MERCI D'AVOIR CHOISI CE PRODUIT. LE MODE D'EMPLOI PRESENTE L'UTILISATION CORRECTE CE QUI ASSURE UNE LONGUE DUREE DE VIE DE L'INSTALLATION. AVANT L'UTILISATION DU TABLIER RELEVEUR LISEZ ET PRENEZ COMPTE DU CONTENU DU MODE D'EMPLOI.METTEZ TOUJOURS LE MODE D'EMPLOI DANS UN ENDROIT ACCESSIBLE.SI LE MODE D'EMPLOI OU UNE MATRICE VOUS MANQUE CONTACTEZ LE VENDEUR.

Remarque: Le mode d'emploi a été conçu pour des travailleurs avec de l'expérience et désignés à faire ce travail. Il présente les instructions nécessaires à l'emploi correct du produit. Le mode d'emploi ne substitue pas le savoir-faire théorique et pratique de l'utilisateur.

Données techniques

Types	HS-05	HS1-01	HS1-04	HS2-01	HS2-06	HS4-01	HS4-06
Capacité [kg]	500	1000	1000	2000	2000	4000	4000
Hauteur[mm]	200	205	240	230	250	240	300
Hauteur max. [mm]	1000	1000	1300	1050	1300	1100	1400
Dimensions plateforme [mm]	800 x 2000	820 x 1300	1000 x 1700	850 x 1300	1000 x 2000	1200 x 1700	1200 x 2200
Dimensions châssis [mm]	680 x 1615	630 x 1240	640 x 1580	785 x 1220	785 x 1600	900 x 1600	900 x 2000
Duration de levée [sec]	25	20	30	20	35	40	45
Puissance [kW]	1.1	0.75	1.1	1.5	2.2	2.2	2.2
Poids [kg]	193	160	210	235	315	375	505
Référence	3459005	3459001	3459007	3459002	3459003	3459004	3459006

Protection contre les accidents



Attention! L'usage incorrect peut causer de graves accidents pour cela l'utilisation doit se faire selon les règles du mode d'emploi suivant.

- ◇ Avant l'utilisation lisez et prenez compte les instructions. Respectez les instructions de protection de travail.
- ◇ Avant l'utilisation vérifiez tous les moyens de protections contre les accidents.
- ◇ Soyez attentifs et ne pas laisser des obstacles sur la surface de travail.
- ◇ Il est interdit de toucher avec les mains ou les pieds dans l'ensemble de cisaille ou dans le châssis..
- ◇ Avant de travailler sur le tablier releveur deserre les vis à oeil du cadre de base.
- ◇ Il est interdit de surcharger le tablier releveur. La charge doit être répartie suivant le tableau de distribution de la charge.
- ◇ Vérifiez si la tension d'entrée du réseau local et si la fréquence correspondes

avec les valeurs d'entrée nominale du tablier releveur.

- ◇ Il faut implanter le tablier releveur sur une surface résistante et plate.
- ◇ Tous les branchements et débranchements électriques doivent être effectués par des travailleurs expérimentés et autorisés.
- ◇ Lors du fonctionnement il est interdit de toucher les pièces mobiles du tablier releveur.
- ◇ Il est interdit de ranger ou de déplacer la charge lors de la montée ou descente.
- ◇ Il est interdit de soulever une charge qui peut causer des accidents ou des pertes matérielles.
- ◇ S'il y a quelque chose au-dessous de la table il est interdit d'utiliser le tablier.
- ◇ Il est interdit de réajuster la soupape de sécurité de l'ensemble d'alimentation hydraulique.
- ◇ Il est interdit d'utiliser le tablier releveur si on constate n'importe quelle anomalie, même une petite déformation de sa structure.
- ◇ Défense d'utiliser le tablier releveur dans un endroit où il existe des risques d'incendie et d'explosion.
- ◇ Le tablier releveur est une installation portable de levage qui sert à la montée/descente d'une charge avec une masse nominale. Il est interdit de l'utiliser pour d'autres buts.
- ◇ Le tablier peut être utilisé seulement par une personne qui connaît son fonctionnement.
- ◇ Il est interdit de modifier le tablier sans l'autorisation écrite du fabricant.
- ◇ Il faut utiliser les pièces de rechange recommandées par le fabricant.
- ◇ Pour l'emploi en sûreté du produit il faut avoir assez de distance entre le tablier et les objets qui se trouvent dans sa proximité.
- ◇ Il faut que l'ensemble hydraulique soit toujours propre et en état de sécurité.
- ◇ Le groupe d'alimentation hydraulique est alimenté avec une tension de commande basse. Les bobines doivent être alimentées avec la tension indiquée sur elles. Le domaine de la
- ◇ tension d'alimentation ne doit pas dépasser $\pm 10\%$ de la valeur nominale.
- ◇ La maintenance et le contrôle doit se faire toujours sans charge.
- ◇ Le tablier releveur n'est pas étanche à l'eau pour cela il faut l'utiliser dans un endroit sec.

Vérification journalière



Attention! En cas de panne ou défaut il est interdit de faire fonctionner le tablier releveur!

- ◇ Prenez en compte toutes les indications ATTENTION! et REMARQUE!
- ◇ Vérifiez s'il n'y a pas de détériorations, de déformations ou de fissures sur le tablier releveur.
- ◇ Vérifiez si quelque chose n'empêche pas le mouvement du tablier.
- ◇ Contrôlez s'il n'y a pas de fuites d'huile hydraulique.
- ◇ Vérifiez si le tablier ne redescend pas lentement.
- ◇ Vérifiez si tous les vis et écrous sont bien serrés.

Emploi du tablier releveur



ATTENTION! Interdit de surcharger le tablier releveur! La mise sous charge doit être équilibrée. Il est interdit de charger partiellement ou de façon concentrique le tablier releveur!

CHARGEMENT

La capacité maximale de charge du tablier est de 1000 kg. La charge doit être distribuée uniformément sur la table.

LEVAGE

- ◇ Tournez et libérer l'arrêt d'urgence.
- ◇ Appuyez le bouton poussoir UP (montée) le bloc de commande se met en marche et souleve la charge.
- ◇ Libérer le bouton UP(montée) et la commande s'arrête.

DESCENTE

- ◇ Appuyez le bouton DOWN (descente) et le tablier descend.
- ◇ Libérer le bouton DOWN (descente) et le mouvement du tablier prend fin.

REMARQUE:

- ◇ Pour éviter les accidents le tablier est équipé d'une bride de protection en aluminium.
- ◇ Si la bride en aluminium heurte un objet lors de la descente du tablier arrêtez-le et vérifiez-le. Si vous constatez qu'il n'y a aucune anomalie appuyez pour un instant le bouton UP (montée). A ce moment là le système électrique fonctionne comme auparavant.

ARRÊT D'URGENCE

Il y a deux modes d'arrêt d'urgence .

- ◇ Appuyez l'arrêt d'urgence et le tablier s'arrête.
- ◇ Tirez vers le haut le cadre de protection en aluminium et le mouvement du tablier prend fin aussi.

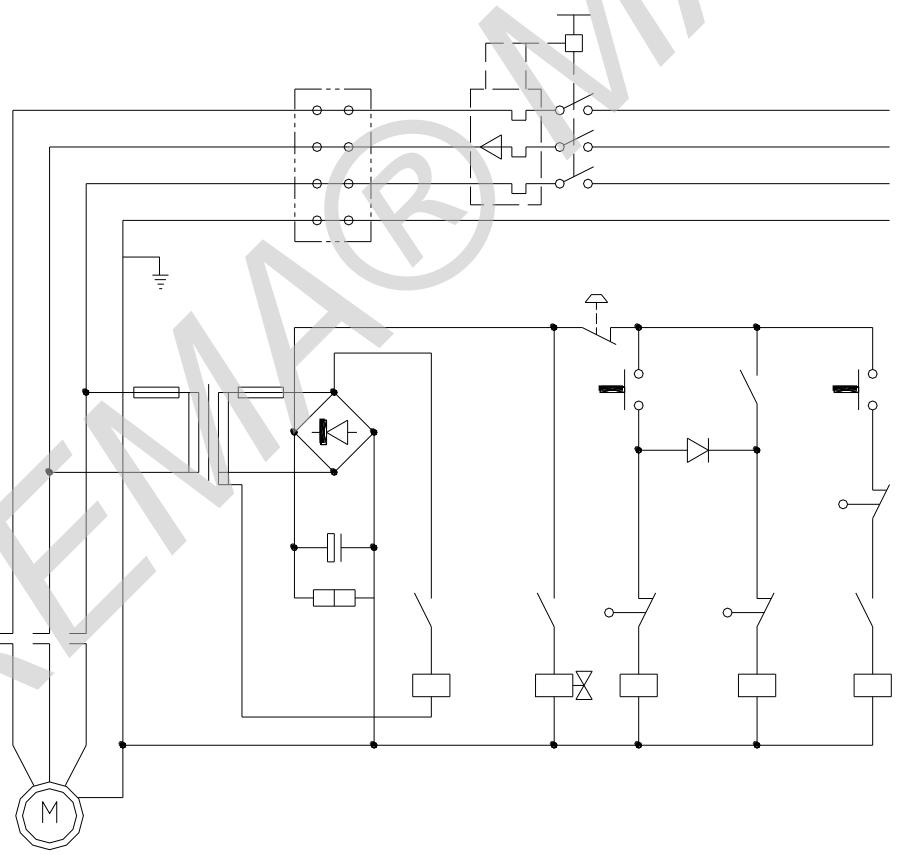
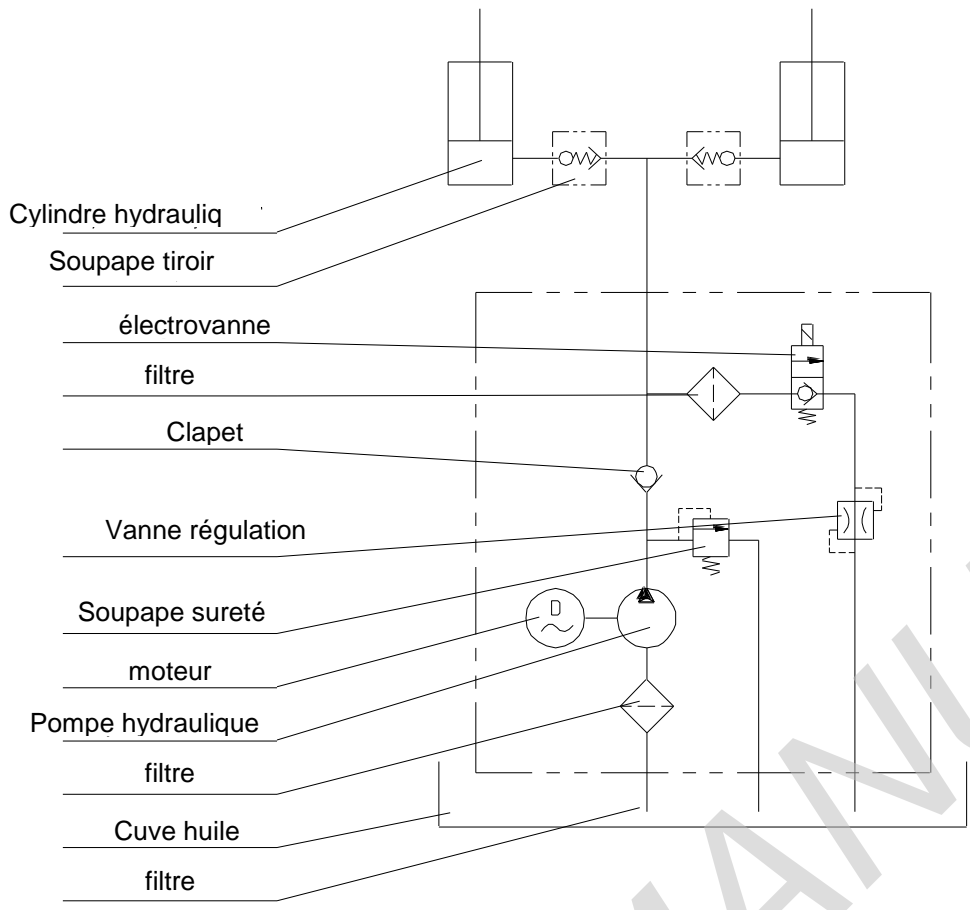
TRANSPORT

- ◇ Si c'est nécessaire on peut transporter le tablier à l'aide des vis à oeil annexés. La place des vis à oeil est indiquée sur la matrice.
- ◇ Faites attention à la capacité maximale de charge de l'installation.
- ◇ Gardez les vis à oeil pour l'emploi ultérieur.

Maintenance

- Effectuez la surveillance permanente des éléments de fixation et le contrôle des joints pour voir s'il n'y a pas de fuites.
- Vérifiez le fonctionnement du tablier releveur.
- Avant de faire l'entretien du tablier releveur coupez l'alimentation électrique.
- Après la maintenance il faut revérifier le fonctionnement du tablier releveur.
- Il faut que l'entretien soit fait par un spécialiste.
- Effectuez la surveillance permanente des microrupteurs montés sur les brides de sécurité.
- Effectuez le contrôle permanent de l'ensemble hydraulique, écoutez son bruit et touchez la surface du moteur.
- Attention! Avant de toucher le moteur il faut absolument couper l'alimentation électrique.
- Après une longue durée de fonctionnement nettoyez le filtre d'huile, si nécessaire changez-le.
- Pour que le tablier sans difficultés et pendant une longue durée de temps on a besoin de graissage correspondant.
- Le calendrier de maintenance recommandé se trouve dans le tableau ci-dessous.

Désignation	Après 500 heures ou tous les 3 mois	Après 2000 heures ou par an
Vérification du niveau de la cuve d'huile	?	
Contrôle propriété filtre huile	?	
Resserrage de toutes les parties de connexion	?	
Vérification de l'usure des tuyaux d'huile	?	
Contrôle du cylindre hydraulique	?	
Refixation des pièces principales	?	
Vérification du fonctionnement des microrupteurs	?	
Contrôle fonctionnement tablier releveur	?	
Graissage de tous les points de fixation et de rotation	?	
Vérification de l'usure de toutes les crapaudines		?
Le premier changement d'huile hydraulique	Après 10 heures de service	
Changement huile hydraulique		?
Contrôle fuites huile		?
Remarque: Il faut exécuter les travaux avec le signe ?		

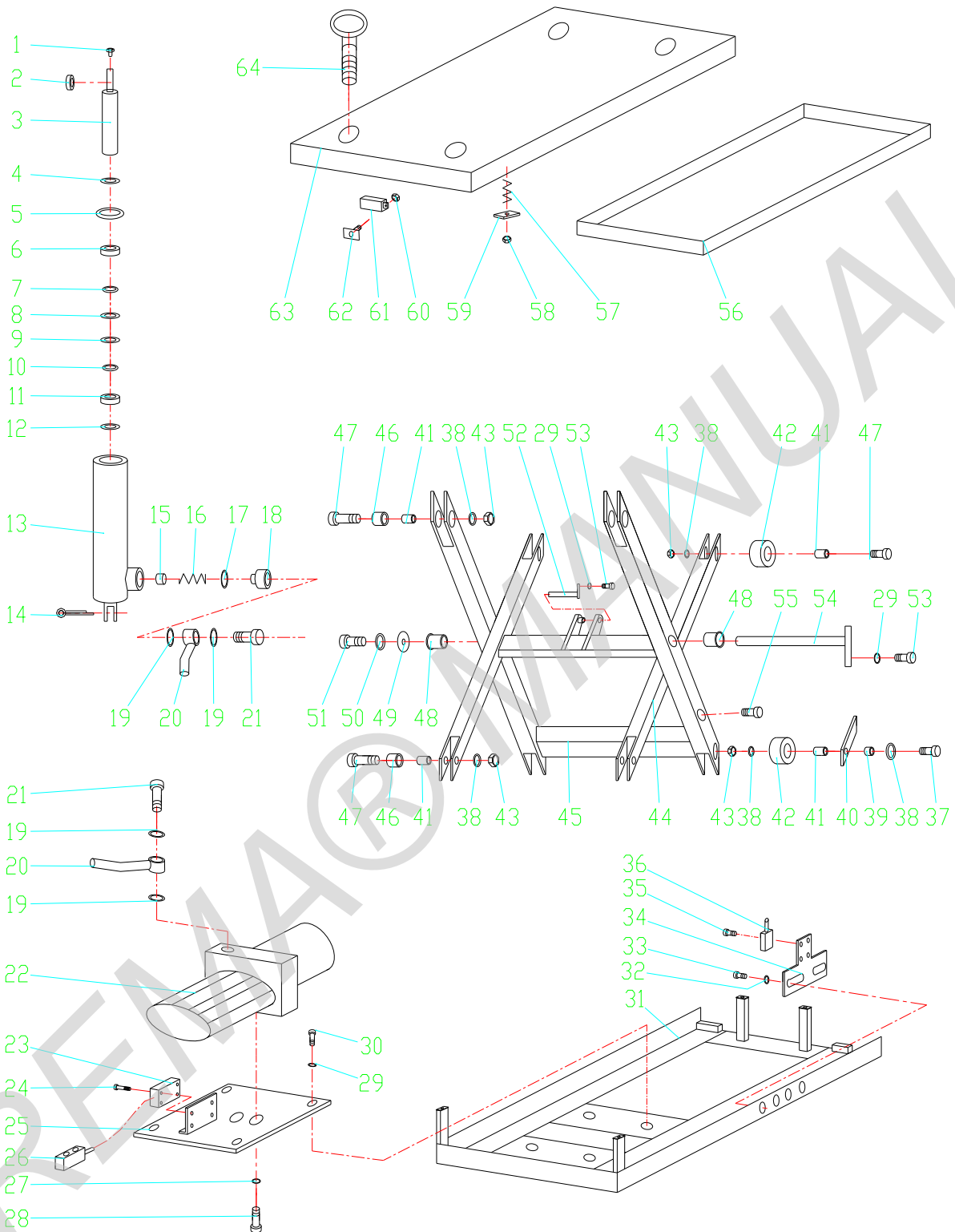


Recherche de défauts

Remarque: Avant la maintenance visser deux vis à oeil dans les percages correspondantes pour que le tablier releveur ne tombe pas.

Défaut	Cause du défaut	
On ne peut pas effectuer le levage pourtant le moteur fonctionne régulièrement	<ul style="list-style-type: none"> ◇ Le vis à oeil n'a pas été desserré ◇ Défaut phase ◇ Dysfonctionnement de l'électrovanne ◇ Le tablier est surchargé 	<ul style="list-style-type: none"> ◇ Desserrer le vis à oeil ◇ Changez l'ordre des phases ◇ Vérifiez le fonctionnement de l'électrovanne et réparez-la. ◇ Eliminer la surcharge.
On ne peut pas lever le tablier le moteur ne fonctionne pas.	<ul style="list-style-type: none"> ◇ La fin de course de descente est en panne. 	<ul style="list-style-type: none"> ◇ Changez la fin de course
On ne peut pas descendre le tablier.	<ul style="list-style-type: none"> ◇ La fin de course descente ou le minirupteur monté sur la bride de sécurité est en panne. ◇ Dysfonctionnement de l'électrovanne ◇ Bride de sécurité en action. ◇ Panne sur la carte contrôle. 	<ul style="list-style-type: none"> ◇ Changez la fin de course descente ou le minirupteur ◇ Contrôlez le fonctionnement de l'électrovanne. ◇ Actionnez pour un moment le bouton UP. ◇ Changez la carte contrôle..
Lors de la descente les pieds du tablier dépasse la fin de course	<ul style="list-style-type: none"> ◇ Dérivation interne dans l'électrovanne ◇ Le joint du cylindre hydraulique est détérioré. 	<ul style="list-style-type: none"> ◇ Réparez l'électrovanne si besoin changez-la. ◇ Vérifiez et changez le joint.
Le tablier ne s'élève pas jusqu'au dernier niveau	<ul style="list-style-type: none"> ◇ L'huile n'est pas suffisante ◇ La fin de course est détériorée. 	<ul style="list-style-type: none"> ◇ Introduisez de l'huile. ◇ Contrôlez et réparez la fin de course. Si nécessaire remplacez-la.

LIFT TABLE HW1001



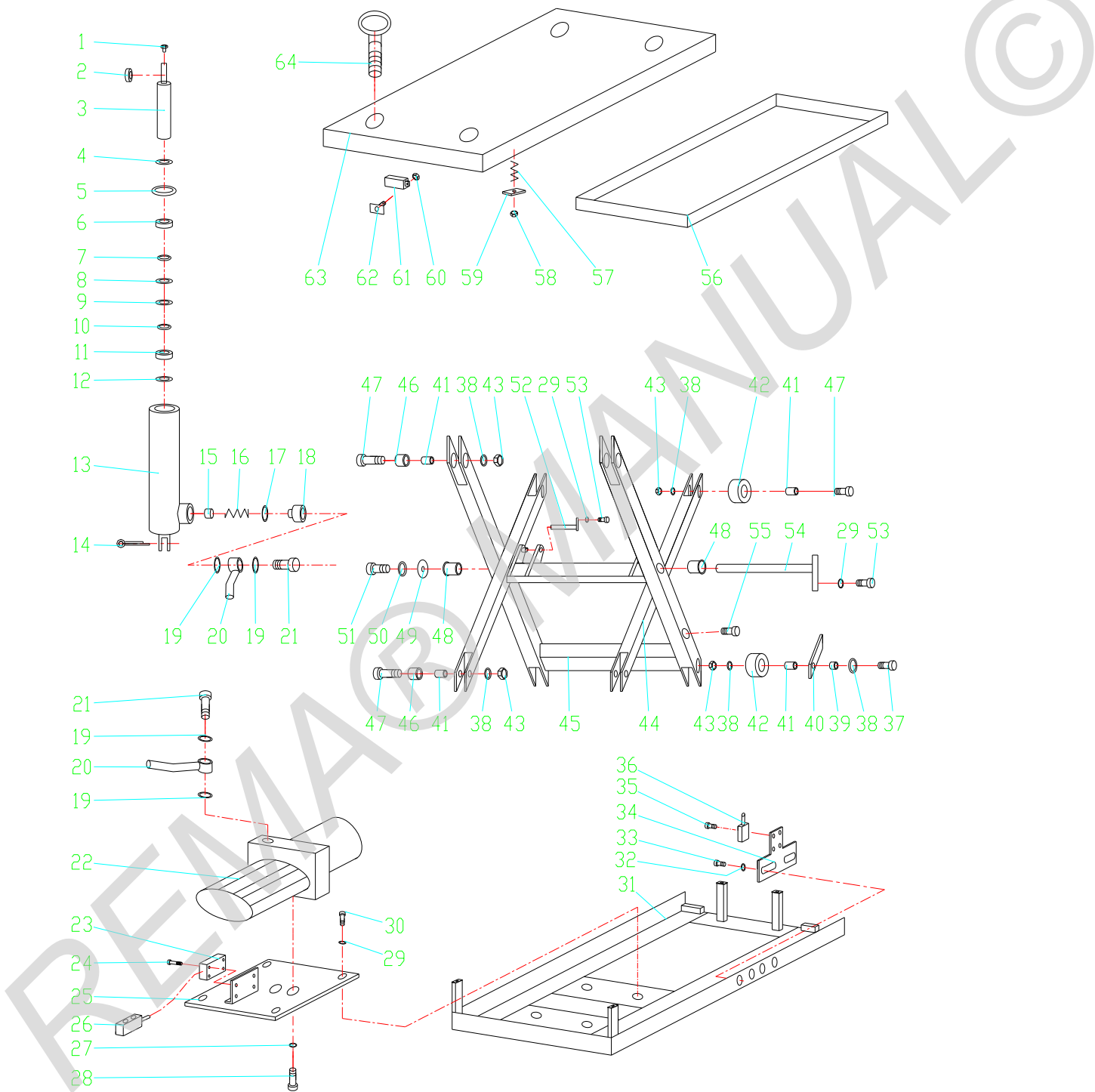
NO. DESCRIPTION

1. Grease cup
2. Bearing
3. Piston rod
4. Seal cover
5. Retaining ring for axle
6. Cylinder cover
7. Guide ring
8. Snap ring
9. O-ring
10. Snap ring
11. Piston
12. Seal ring
13. Cylinder
14. Split pin
15. Prevent burst valve
16. Spring
17. Seal ring
18. Union joint
19. O-ring
20. Joint
21. Seal ring
22. High pressure hose
45. Bushing
46. Roller
47. Nut
48. Internal scissors
49. External scissors
50. Bushing
51. Bolt
52. Bushing
53. Washer
54. Spring washer
55. Hex headed screw bolt
56. Pin

NO. DESCRIPTION

23. Hydraulic power pack
24. Pump pack base
25. Spring washer
26. Hex socket screw bolt
27. Spring washer
28. Bolt
29. Frame of electric box
30. Spring washer
31. Bolt
32. Control switch
33. Electric box
34. Bolt
35. Chassis
36. Washer
37. Bolt
38. Frame of travel switch
39. Bolt
40. Travel switch
41. Bolt
42. Washer
43. Bushing
44. Prop
57. Hex socket screw bolt
58. Pin
59. Safety frame
60. Table
61. Spring
62. Buffer-board
63. Nut
64. Nut
65. Safety switch
66. Fixed-board
67. Lifting bolt

LIFT TABLE HW2001



NO. DESCRIPTION

1. Grease cup
2. Bearing
3. Piston rod
4. Seal cover
5. Retaining ring for axle
6. Cylinder cover
7. Guide ring
8. Snap ring
9. O-ring
10. Snap ring
11. Piston
12. Seal ring
13. Cylinder
14. Split pin
15. Prevent burst valve
16. Spring
17. Seal ring
18. Union joint
19. O-ring
20. Joint
21. Seal ring
22. High pressure hose
45. Bushing
46. Roller
47. Nut
48. Internal scissors
49. External scissors
50. Bushing
51. Bolt
52. Bushing
53. Washer
54. Spring washer
55. Hex headed screw bolt
56. Pin

NO. DESCRIPTION

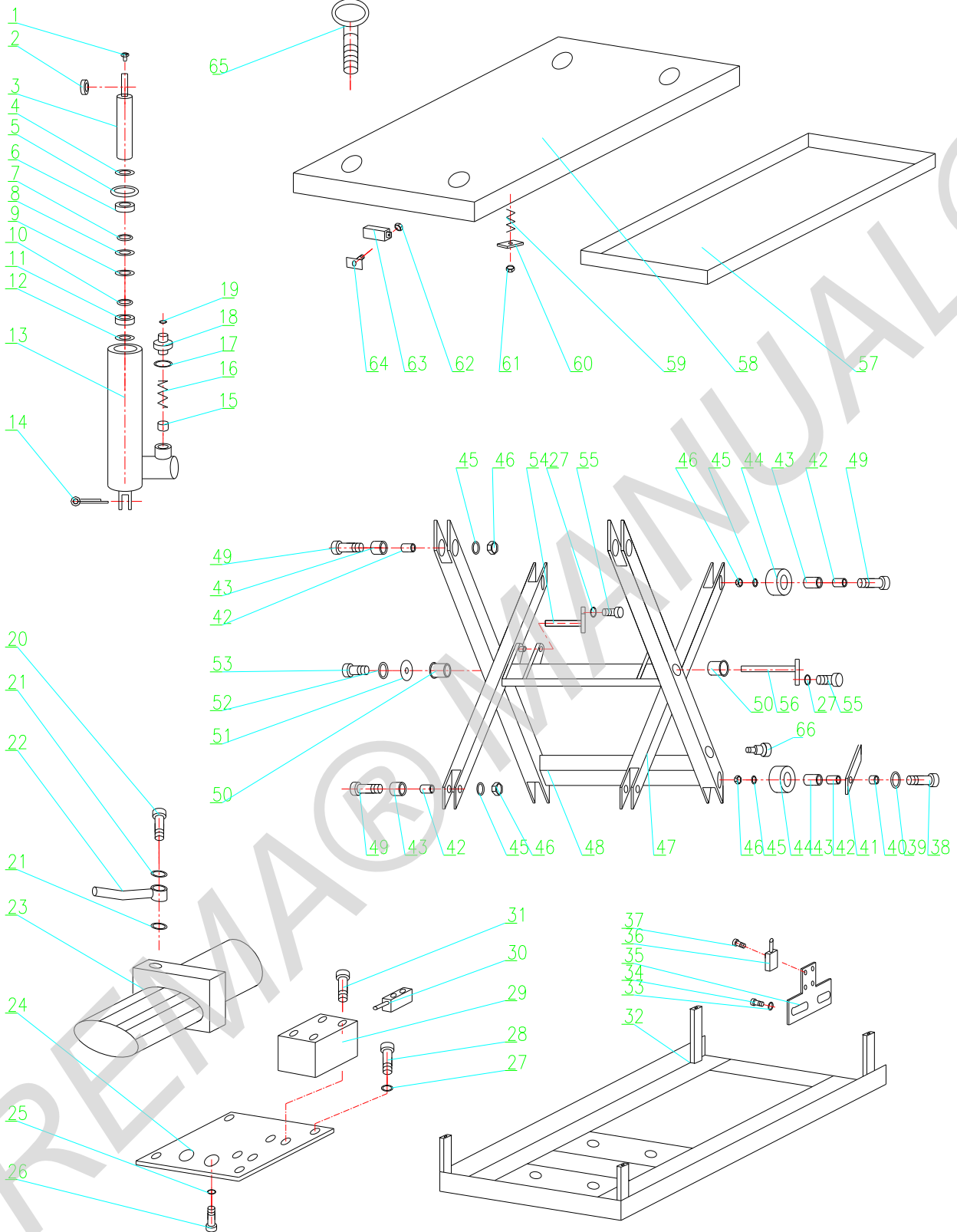
23. Hydraulic power pack
24. Pump pack base
25. Spring washer
26. Hex socket screw bolt
27. Spring washer
28. Bolt
29. Frame of electric box
30. Spring washer
31. Bolt
32. Control switch
33. Electric box
34. Bolt
35. Chassis
36. Washer
37. Bolt
38. Frame of travel switch
39. Bolt
40. Travel switch
41. Bolt
42. Washer
43. Bushing
44. Prop
57. Hex socket screw bolt
58. Pin
59. Safety frame
60. Table
61. Spring
62. Buffer-board
63. Nut
64. Nut
65. Safety switch
66. Fixed-board
67. Lifting bolt

HS-4

LIFT

TABLE

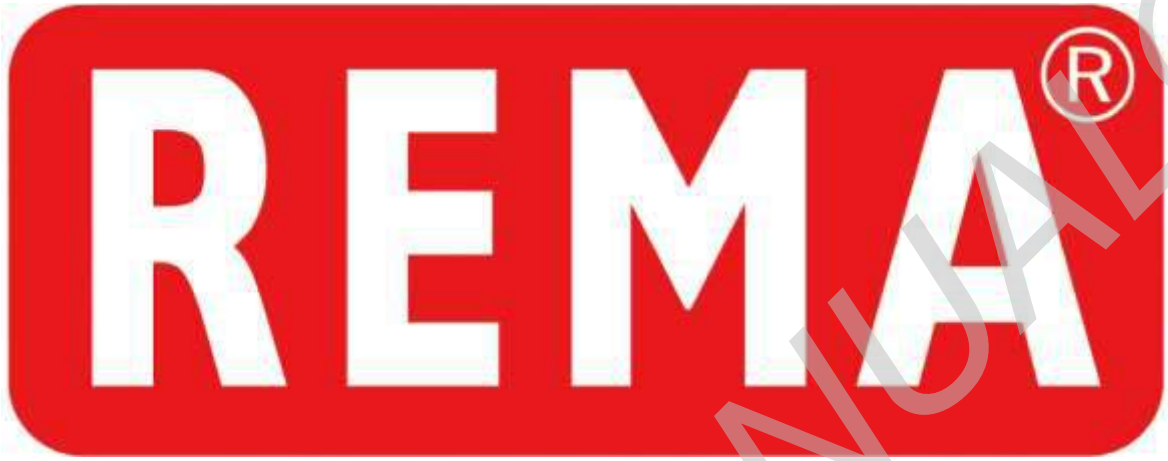
HW4001



LIFT TABLE SPARE PARTS LIST HW4001

NO.	DESCRIPTION	NO.	DESCRIPTION
1.	Grease cup	36.	Travel switch
2.	Bearing	37.	Bolt
3.	Piston rod	38.	Bolt
4.	Seal cover	39.	Washer
5.	Retaining ring for axle	40.	Bushing
6.	Cylinder cover	41.	Prop
7.	Guide ring	42.	Bearing
8.	Snap ring	43.	Bushing
9.	O-ring	44.	Roller
10.	Snap ring	45.	Spring washer
11.	Piston rod	46.	Nut
12.	Seal ring	47.	Internal scissors
13.	Cylinder	48.	External scissors
14.	Split pin	49.	Bolt
15.	Prevent burst valve	50.	Bearing
16.	Spring	51.	Washer
17.	Seal ring	52.	Spring washer
18.	Union joint	53.	Hex headed screw bolt
19.	O-ring	54.	Pin
20.	Jiont	55.	Hex headed screw bolt
21.	Seal ring	56.	Pin
22.	High pressure hose	57.	Safety frame
23.	Hydraulic power pack	58.	Table
24.	Pump pack base	59.	Spring
25.	Spring washer	60.	Buffer-board
26.	Hex socket screw bolt	61.	Nut
27.	Spring washer	62.	Nut
28.	Bolt	63.	Safety switch
29.	Electric box	64.	Fixed-board
30.	Control switch	65.	Lifting bolt
31.	Bolt		
32.	Chassis		
33.	Washer		
34.	Bolt		
35.	Frame of travel switch		

REMA® MANUAL©



www.rema.eu