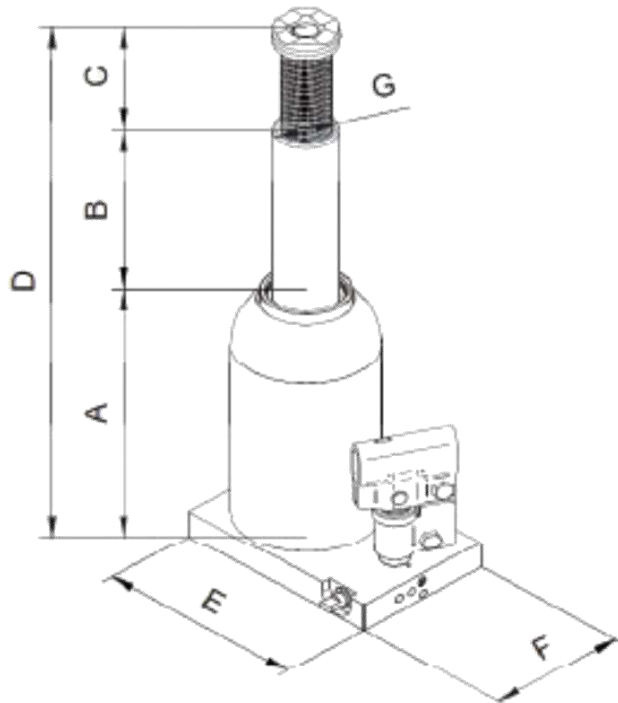


## FICHE TECHNIQUE PRODUIT

### Vérin hydraulique « RMG »

Référence : RMG



Référence	CMU	A	B	C	D	E	F	G	Poids unitaire
	T	mm	mm	mm	mm	mm	mm	mm	kg
HV2	2	160	100	-	260	90	80	-	2
RMG2	2	168	105	65	338	116	75	24	3,6
RMG3	3	168	105	65	338	116	75	24	3,7
HV4	4	190	135	63	388	115	103	-	3,3
RMG5	5	212	150	75	437	125	75	29	4,5
HV6	6	195	135	77	407	112	91	-	3,1
HV8	8	200	135	60	395	125	115	-	3,9
HV10	10	200	135	60	395	130	122	-	5,4
RMG10	10	219	150	75	444	144	90	37,2	6,4
HV12	12	210	140	60	410	135	135	-	6,5
RMG15	15	228	150	75	453	164	110	44,5	8,5
HV16	16	230	157	70	457	142	135	-	7,5
HV20	20	235	145	70	450	190	150	-	10,1
RMG20	20	234	150	75	459	172	120	50,9	10,6
RMG30	30	242	150	75	467	196	144	57,6	15,5
HV32	32	285	200	-	485	190	150	-	19,4
HV50	50	290	190	-	480	220	180	-	29
RMG50	50	260	140	-	400	214	165	80	28
RMG100	100	300	150	-	450	333	296	110	87

### Caractéristiques techniques :

- Hauteur ajustable
  - o Piston à vis
- Soupape de sécurité
  - o Evite les surcharges
- Utilisation verticale uniquement