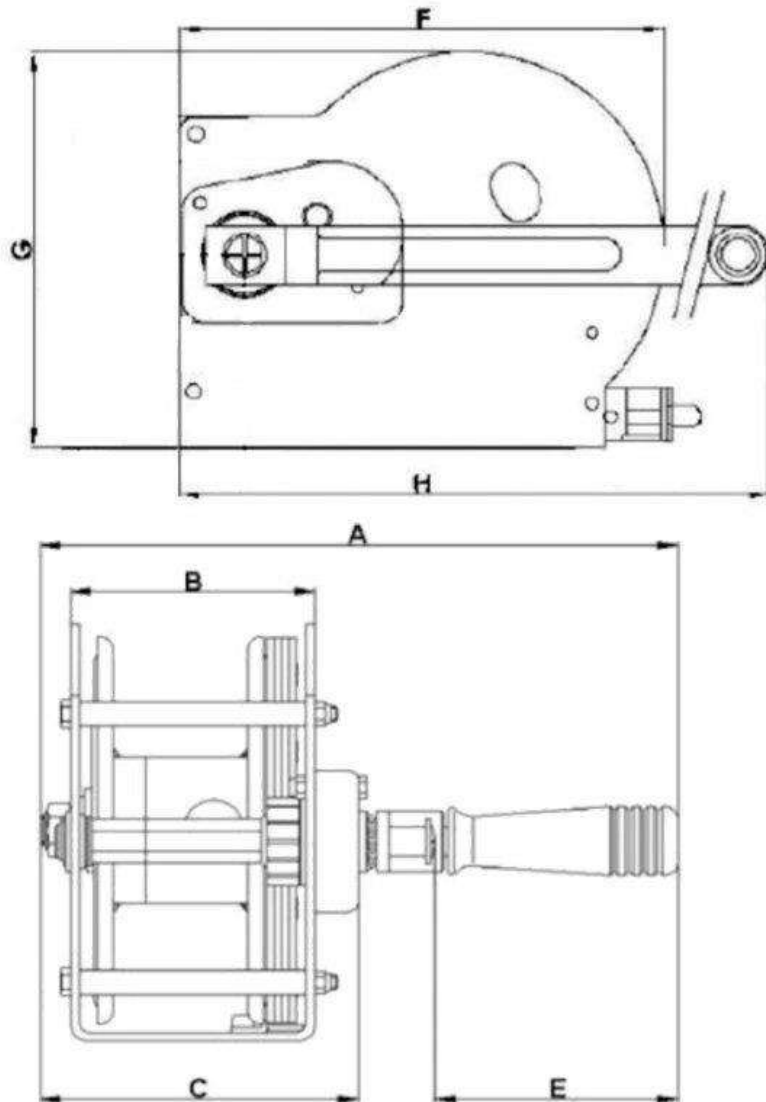


## FICHE TECHNIQUE PRODUIT



### Treuil de levage auto-freiné inox « TRAFX »

Référence : TRAFX



#### Caractéristiques techniques :

- Auto-frein de sécurité
- Activité de levage possible
- Finition : zingué

Référence	Force 1ère couche	Force couche sup.	Câble capacité couche sup.	Ø de câble	A	B	C	E	F	G	H	Poids unitaire (sans câble)
	kg	kg	M	mm	mm	mm	mm	mm	mm	mm	mm	kg
TR4AFDMX	190	80	8	3	211	50	78	100	126	96	195	2,2
TR4AFDX	340	190	10	4	245	88,5	117	96	128	96	202	2,8
TR6AFDX	500	240	12	5	265	99	132	100	165	130	232	4,4
TR8AFDX	650	270	19	6	270	100	130	100	200	167	290	5,2
TR12AFDX	900	490	12	7	294	120	155	100	214	170	295	7,6