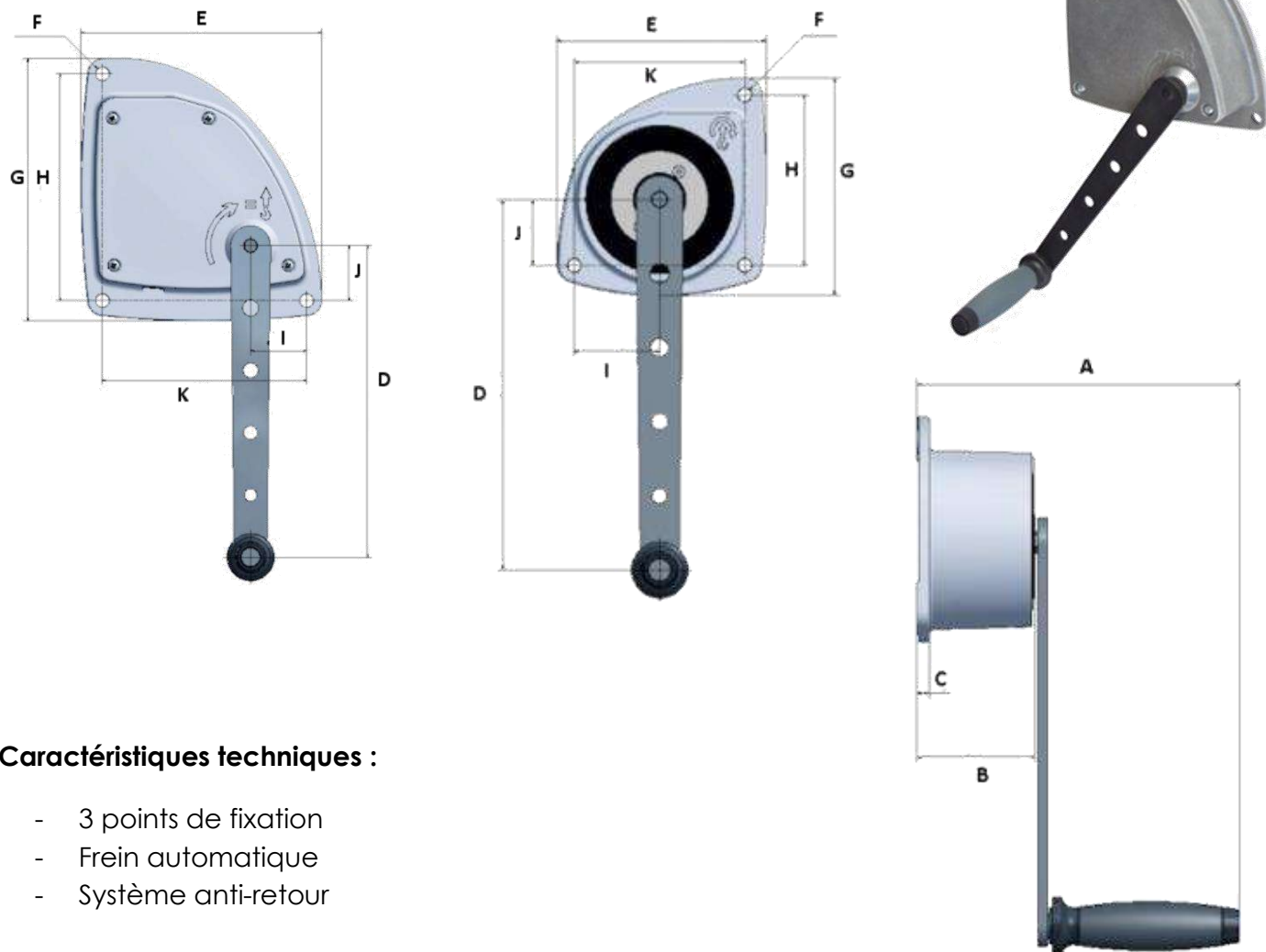


FICHE TECHNIQUE PRODUIT

Treuil de levage d'applique Manistor « MANISTOR »

Référence : MANISTOR



Caractéristiques techniques :

- 3 points de fixation
- Frein automatique
- Système anti-retour

Référence		MANISTOR100	MANISTOR200
Ø de câble	mm	3	4
Force 1ère couche	kg	150	300
Force couche sup.	kg	100	200
Nb de couches		5	4
Câble cap. 1ère couche	M	1,5	1
Câble cap. couche sup.	M	10	6,5
Levée par tour de manivelle	mm	153	50
Effort max. à la manivelle	kg	18	12
Référence		MANISTOR100	MANISTOR200
A	mm	210	227
B	mm	77	94
C	mm	8	9
D	mm	250	250
E	mm	141	194
Ø F	mm	9	11
G	mm	147	211
H	mm	115	182
I	mm	57,5	45
J	mm	44,5	44
K	mm	115	164
Poids unitaire (sans câble)	kg	1,9	3