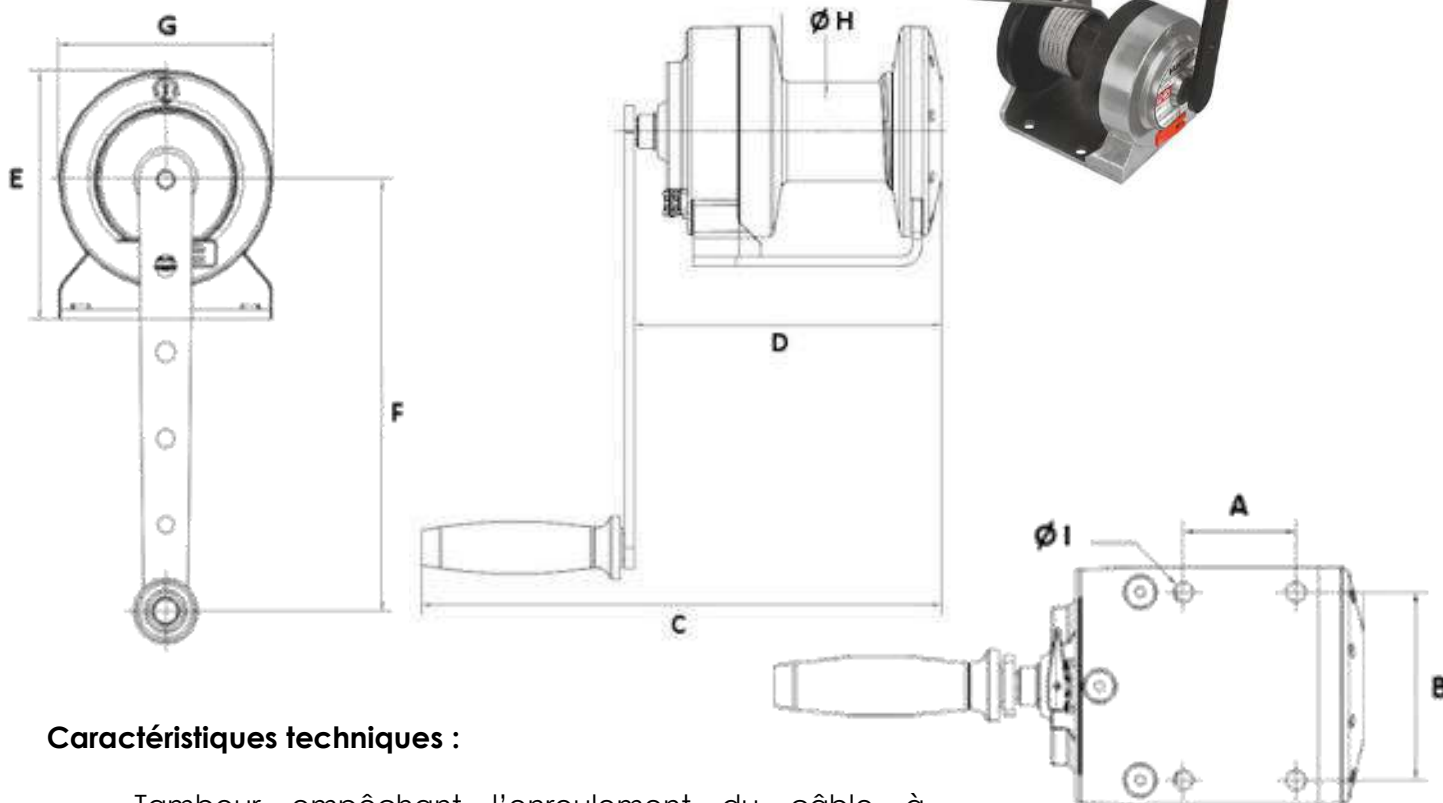


FICHE TECHNIQUE PRODUIT

Treuil de levage à engrenage Tirex « TIREX »

Référence : TIREX



Caractéristiques techniques :

- Tambour empêchant l'enroulement du câble à l'envers
- Frein automatique
- Attache-câble autoserrant, accessible et sûr

Référence		TIREX150	TIREX300
Ø de câble	mm	4	5
Force 1ère couche	kg	250	400
Force couche sup.	kg	150	300
Nb de couches		6	3
Câble cap. 1ère couche	M	2,5	2
Câble cap. couche sup.	M	24	8,5
Levée par tour de manivelle	mm	40	41
Effort max. à la manivelle	kg	8	14

Référence		TIREX150	TIREX300
A	mm	61	61
B	mm	100	100
C	mm	320	320
D	mm	189	189
E	mm	144	144
F	mm	250	250
G	mm	126	126
Ø H	mm	60	60
Ø I	mm	11	11
Poids unitaire (sans câble)	kg	3,7	3,7