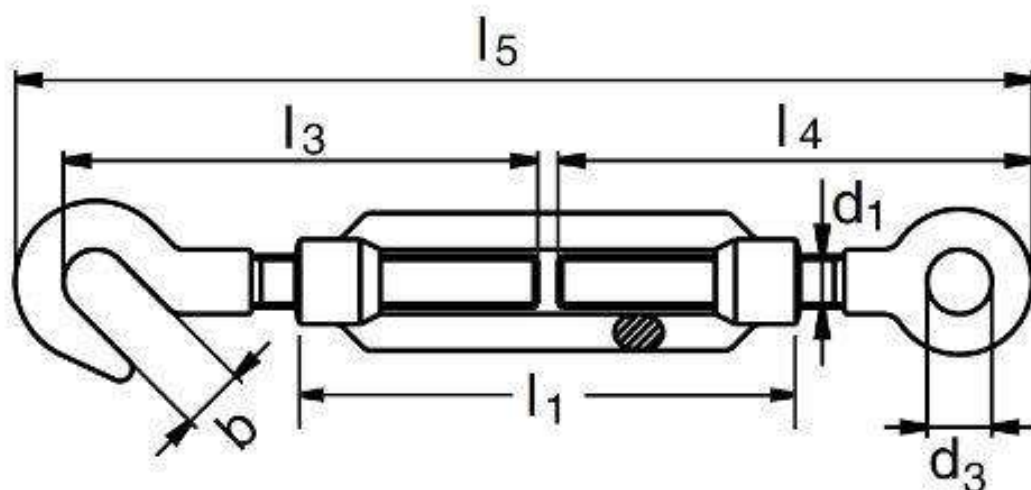


FICHE TECHNIQUE PRODUIT

Tendeur à lanterne oeil/crochet « TEND1O1C »

Référence : TEND1O1C



Référence	b	d ₁	d ₃	l ₁	l ₃	l ₄	l ₅	l ₅	Poids unitaire
	mm		mm	mm	mm	mm	min mm	max mm	kg
TEND1O1CD6	8,5	M6	9	110	85	80	172	252	0,095
TEND1O1CD8	11	M8	10	110	85	84	182	257	0,065
TEND1O1CD10	13,5	M10	14	125	112	105	213	298	0,29
TEND1O1CD12	15,5	M12	16	125	117	1115	238	318	0,43
TEND1O1CD14	18,5	M14	18	140	122	122	263	353	0,62
TEND1O1CD16	19	M16	22	170	138	165	320	430	0,92
TEND1O1CD20	20,5	M20	24	200	170	167	367	497	1,63
TEND1O1CD22	26	M22	27	220	185	167	398	543	2,2
TEND1O1CD24	26	M24	27	255	205	205	447	617	3
TEND1O1CD30	33	M30	31	255	225	255	512	662	4,6
TEND1O1CD36	44	M36	43	295	255	276	568	748	7,68