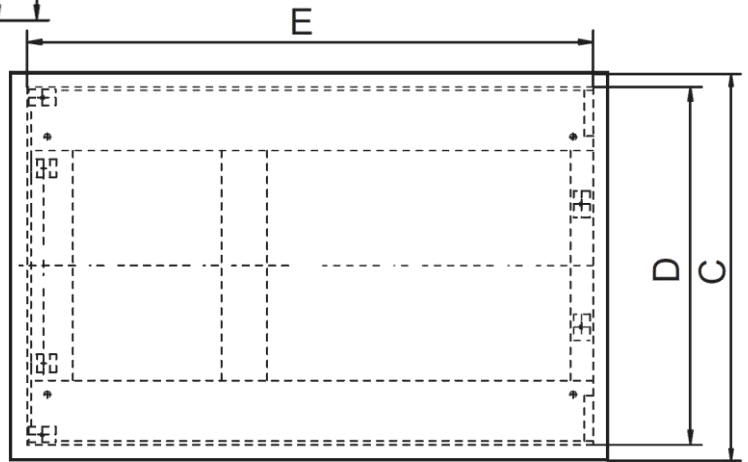
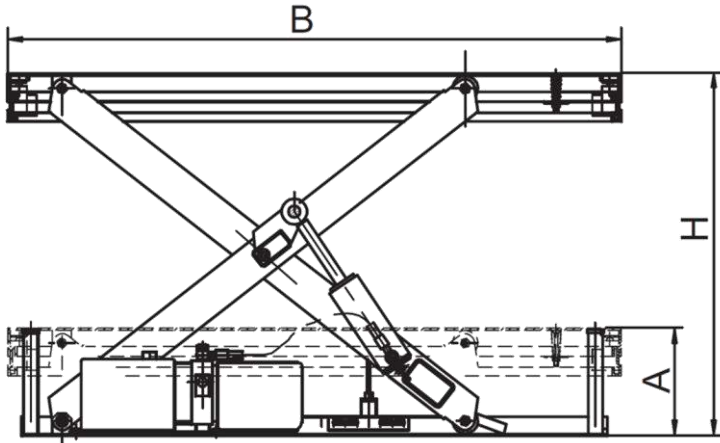


# FICHE TECHNIQUE PRODUIT

## Table élévatrice fixe « HS »

Référence : HS



### Caractéristiques techniques :

- Conforme à la DIN 1570
- Mécanisme de ciseaux en acier massif

Référence	CMU kg	Durée de levée sec	Tension VAC	Courant VAC	Puissance kW	Classe de protection IP	Poids kg
HS05-01	0,5	25	24	400	1,1	IP55	193
HS1-01	1	20	24	400	0,75	IP55	160
HS1-04	1	30	24	400	1,1	IP55	210
HS2-01	2	20	24	400	1,5	IP55	235
HS2-06	2	35	24	400	2,2	IP55	315
HS4-01	4	40	24	400	2,2	IP55	375
HS4-06	4	45	24	400	2,2	IP55	505
Référence	A mm	B mm	C mm	D mm	E mm	H mm	
HS05-01	200	2000	800	680	1615	200-1000	
HS1-01	205	1300	820	640	1240	205-990	
HS1-04	240	1700	1000	640	1580	240-1300	
HS2-01	230	1300	850	785	1220	230-1050	
HS2-06	250	2000	1000	785	1600	250-1300	
HS4-01	240	1700	1200	900	1600	240-1100	
HS4-06	300	2200	1200	900	2000	300-1400	