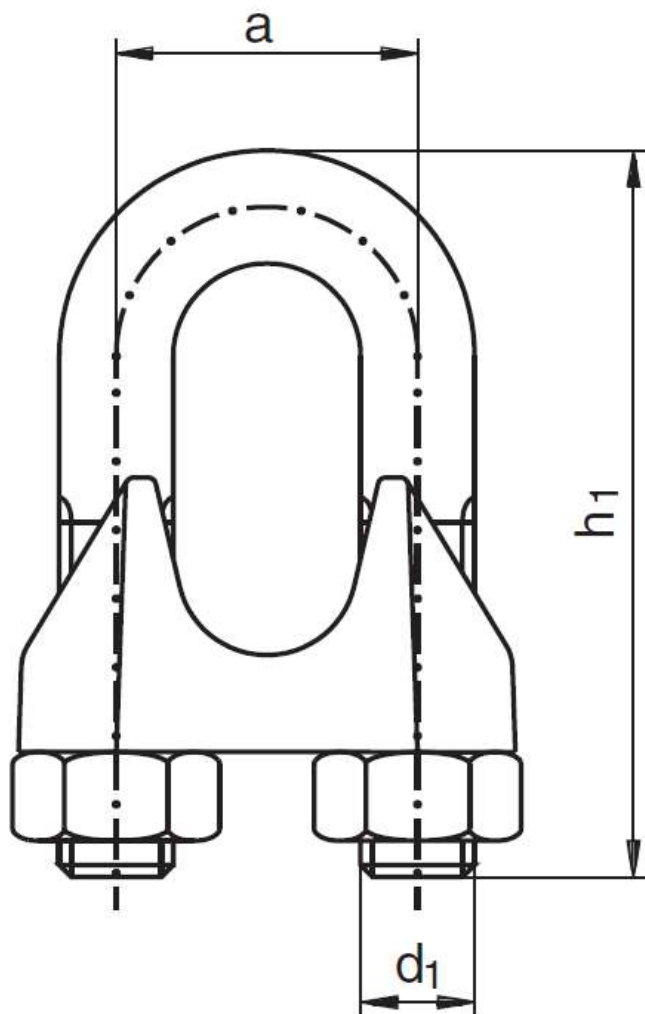


FICHE TECHNIQUE PRODUIT

Serre-câble à étrier standard « SCET »

Référence : SCETxxD



Caractéristiques techniques :

- Etrier
- **Finition** : galvanisé

Référence	Ø de câble	a	d ₁	h ₁	Poids unitaire	Référence	Ø de câble	a	d ₁	h ₁	Poids unitaire
	mm	mm	mm	mm	kg		mm	mm	mm	mm	kg
SCET3D	3	9	4	20	0,014	SCET19D	19	32	12	75	0,28
SCET5D	5	11	5	24	0,015	SCET22D	22	37	14	85	0,4
SCET6.5D	6,5	13	5	28	0,021	SCET26D	26	41	14	95	0,44
SCET8D	8	16	6	34	0,041	SCET30D	30	48	16	110	0,66
SCET9.5D	9,5	19	8	42	0,068	SCET34D	34	52	16	120	0,85
SCET11D	11	20	8	44	0,072	SCET40D	40	58	16	140	1,04
SCET13D	13	24	10	55	0,13	SCET45D	45	65	18	165	1,9
SCET14D	14	25	10	57	0,135	SCET50D	50	72	20	170	2
SCET16D	16	29	12	63	0,21						