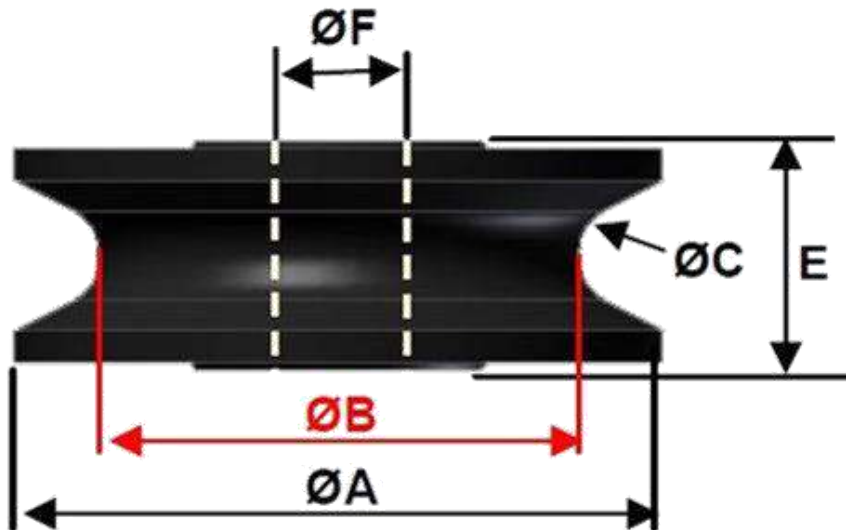


## FICHE TECHNIQUE PRODUIT

### Réa acier sur roulement « RAR »

Référence : RAR



#### Caractéristiques techniques :

- **Ø de câble** : 4 à 28 mm
- **CMU** : 400 à 7000 KG
- **Finition** : zinguée-bichromatée

Référence	Capacité	Ø de câble	Ø A	Ø B	E	Ø F	Poids unitaire
	KG	mm	mm	mm	mm	mm	kg
RARM60	400	4-5	60	50	10	12	0,13
RARM80	400	5-6	80	70	12	12	0,28
RARM100	1000	6-7	100	85	15	20	0,67
RARM120	1000	7-8	120	105	18	25	1,42
RAR81	1000	8-10	80	63	28	20	0,62
RARM150	3000	9-10	150	120	34	30	2
RARM200	3000	12-13	200	170	36,5	35	3,1
RAR110	2000	12-14	110	95	30	20	1,25
RARM250	4000	13-14	250	210	49	40	6
RAR150	3000	14-16	150	125	3,2	20	2,9
RARM300	6000	16-18	300	260	53	45	8,7
RARM350	7000	16-20	350	290	58	50	16