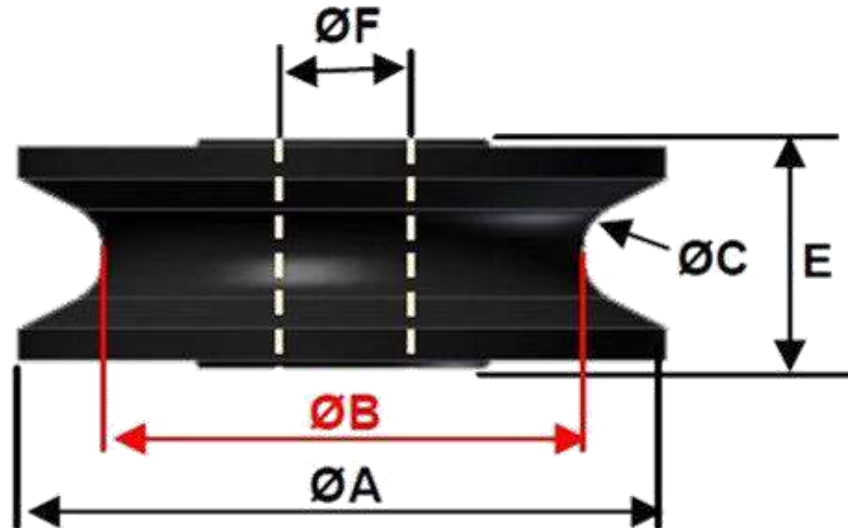


FICHE TECHNIQUE PRODUIT

Réa acier sur bague bronze « RAB »

Référence : RAB



Caractéristiques techniques :

- **Ø de câble** : 4 à 28 mm
- **CMU** : 400 à 7000 KG
- **Finition** : zinguée-bichromatée

Référence	Capacité	Ø de câble	Ø A	Ø B	E	Ø F	Poids unitaire	Référence	Capacité	Ø de câble	Ø A	Ø B	E	Ø F	Poids unitaire
	KG	mm	mm	mm	mm	mm	kg		KG	mm	mm	mm	mm	mm	kg
RABM60	400	4-5	60	50	10	10	0,15	RAB250	4000	16-18	250	210	35	35	4,2
RABM80	400	5-6	80	70	12	12	0,28	RABM300	6000	16-18	300	260	35	35	7,5
RAB80	1000	5-8	80	65	22	16	0,64	RAB202	3400	16-20	200	160	35	35	3,7
RABM100	1000	6-7	100	85	16	16	0,67	RAB151	5000	16-20	150	116	35	35	3,2
RABM120	1500	7-8	120	100	18	18	1	RAB152	5000	16-20	150	110	42	50	2,8
RAB100	1600	8-10	100	80	25	16	1	RABM350	6000	16-20	350	300	40	35	12,5
RAB82	1000	9-11	80	60	28	20	0,94	RAB201	8000	16-20	200	160	45	50	6
RABM150	2000	9-11	150	120	25	20	1,9	RAB300	6000	20-22	300	250	45	50	12,1
RABM200	3000	12-13	200	170	25	25	2,7	RAB350	6000	20-24	350	300	45	50	11,5
RAB150	2000	12-14	150	120	30	20	2	RAB153	8000	20-24	150	110	45	50	3,5
RABM250	4000	13-14	250	210	30	30	4,5	RAB203	8000	24-28	200	160	45	50	5,6
RAB200	3000	14-16	200	170	30	20	3	RAB400	8000	24-28	400	344	50	60	16,9
RAB110	5000	14-16	110	76	35	35	1,6								