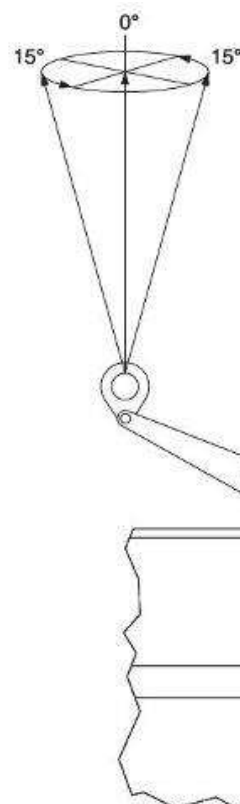
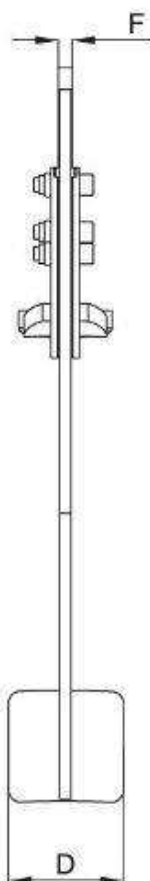
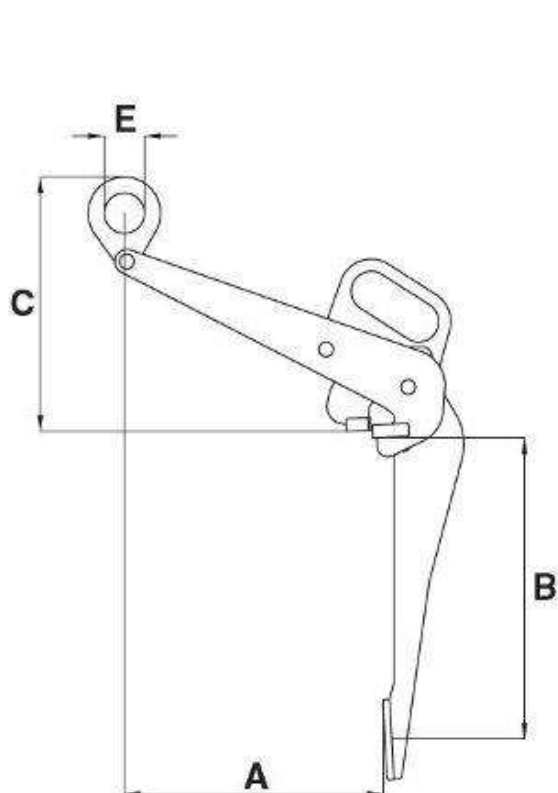


## FICHE TECHNIQUE PRODUIT

### Pince pour fûts à rebords « IPDV »

Référence : IPDV



#### Caractéristiques techniques :

- Coefficient de sécurité : 3
- Température : -40°C à +100°C
- Numéro de série sur chaque pince

Référence	CMU	Capacité du fût	A	B	C	D	E	F	Poids unitaire
	Tonnes	Litres	mm	mm	mm	mm	mm	mm	kg
IPDV0T5	0,5	215-225	0-25	375	290	100	50	12	7,1