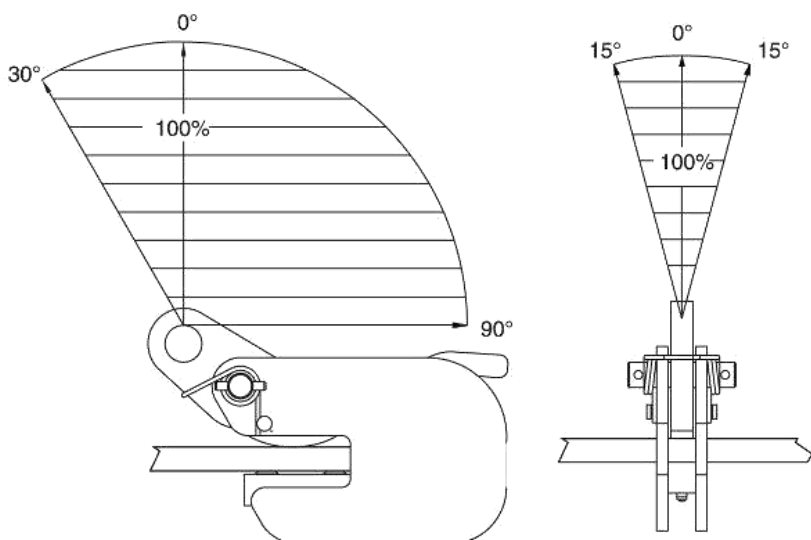


FICHE TECHNIQUE PRODUIT

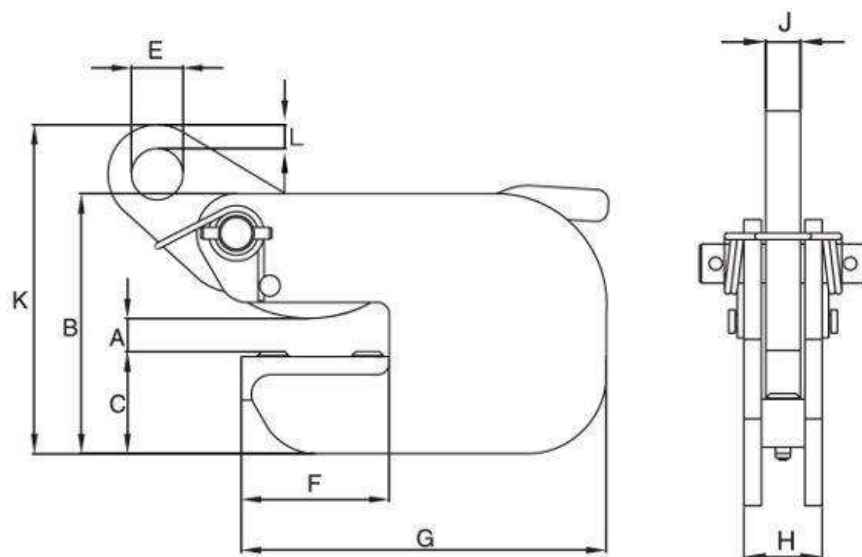
Pince à tôle levage horizontal « IPBC »

Référence : IPBC



Caractéristiques techniques :

- Coefficient de sécurité : 3
- Matière : Acier allié
- Tôles fléchissantes
- Transfert IPN de « H » en « I »
- Numéro de série sur chaque pince



Référence	CMU	A	B	C	E	F	G	H	J	K	L	Poids
	unitaire	Ouverture										unitaire
	Tonnes	mm	mm	mm	mm	mm	mm	mm	mm	mm	mm	kg
IPBC1T	1	0-20	132	52	26	75	185	36	16	182	12	3,5
IPBC2T	2	0-25	152	62	30	82	210	49	20	218	15	6,5
IPBC3T	3	0-25	157	66	30	82	210	57	20	225	15	8,5