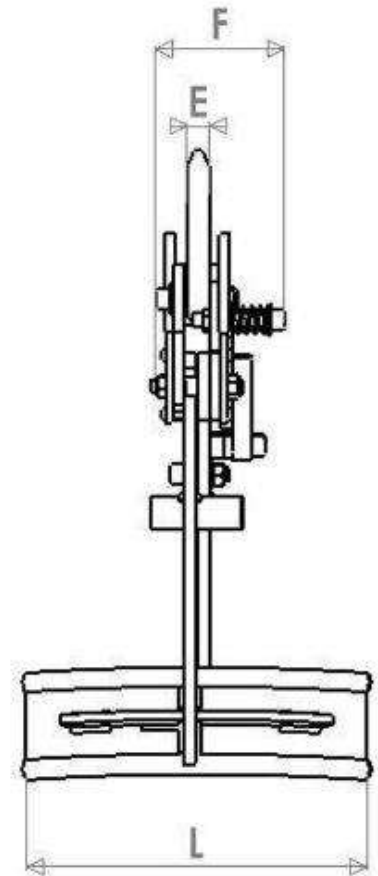
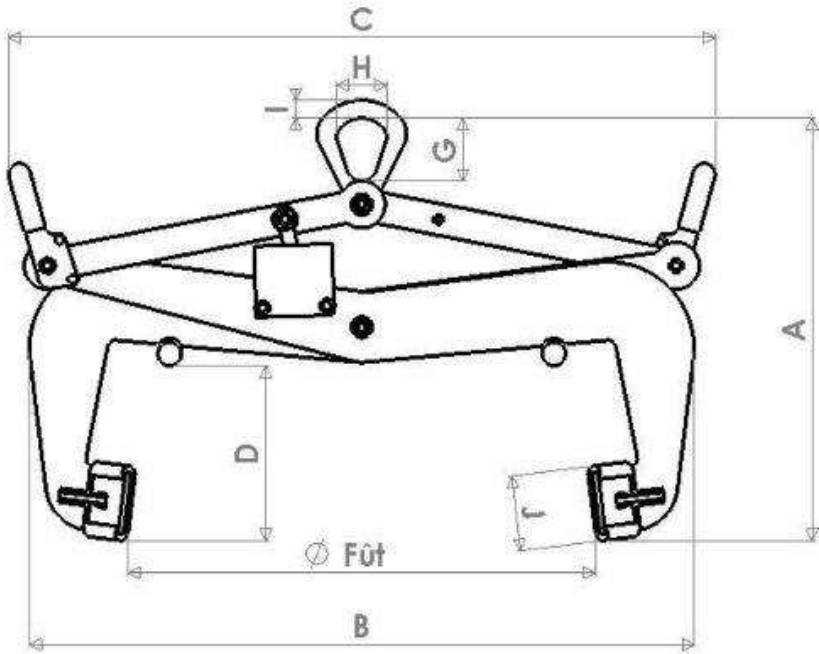


FICHE TECHNIQUE PRODUIT

Pince automatique pour fûts «VFA »

Référence : VFA



Caractéristiques techniques :

- Coefficient de sécurité : 3
- Température : -20°C à +900°C
- Pas de basculement

Référence	CMU	Ø du fût	Poids unitaire
	kg	mm	kg
VFA025	300	600	24

Référence	A	B	C	D	E	F	G	H	I	J	L
	min max mm	min max mm	min max mm	min max mm	mm	mm	mm	mm	mm	mm	mm
VFA025	530 372	840 850	903 910	237 243	20	117	80	64	23	96	310