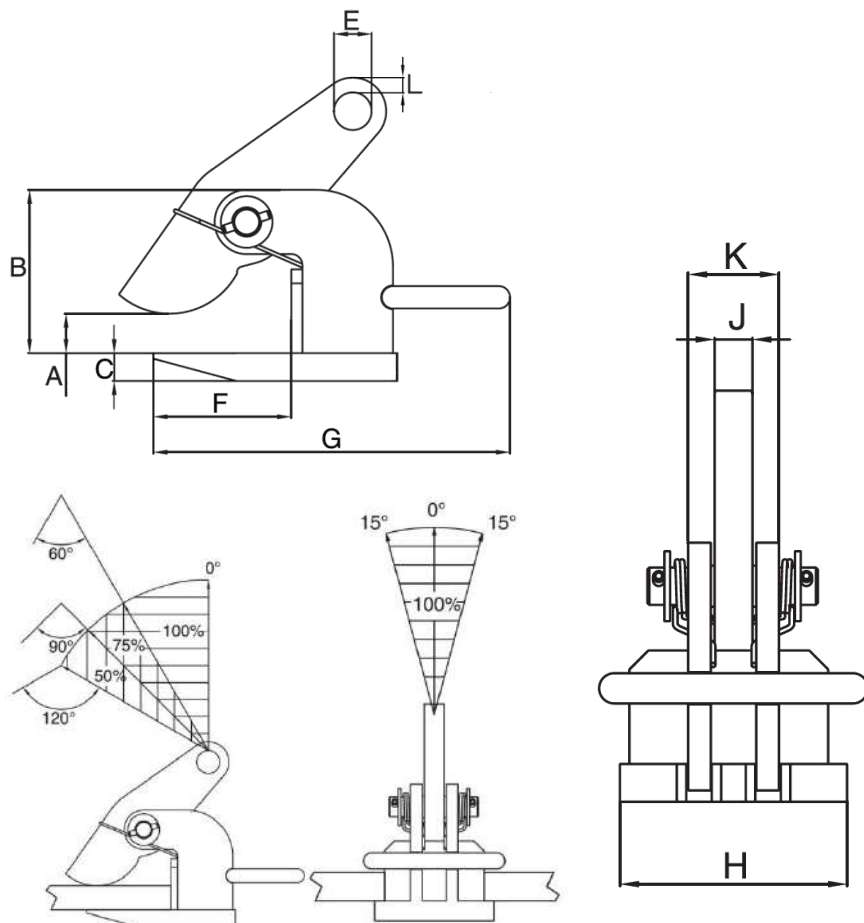


# FICHE TECHNIQUE PRODUIT

## Pince à tôle « IPH »

Référence : IPH10



### Caractéristiques techniques :

- Coefficient de sécurité : 3
- Matière : Acier allié
- Numéro de série sur chaque pince

Référence	CMU par paire	A	B	C	E	F	G	H	J	K	Poids unitaire
	Tonnes	mm	mm	mm	mm	mm	mm	mm	mm	mm	kg
IPH100T5	0,5	0-20	86	12	16	103	150	60	12	27	1,8
IPH101T	1	0-35	100	16	16	103	150	60	12	31	2,5
IPH102T	2	0-60	117	16	22	109	256	110	20	40	5,5
IPH103T	3	0-60	117	20	26	109	266	120	20	48	7,5
IPH10J3T	3	60-120	199	20	26	109	266	120	20	48	9
IPH104T5	4,5	0-60	132	25	30	104	280	130	20	48	10,5
IPH10J4T5	4,5	60-120	192	25	30	104	280	130	20	48	12
IPH106T	6	0-60	143	25	36	123	320	130	20	48	13
IPH10J6T	6	60-120	203	25	36	123	320	130	20	48	15
IPH109T	9	0-60	157	30	43	133	330	140	25	42	18,5
IPH10J9T	9	60-120	217	30	43	133	330	140	25	42	20,5
IPH1012T	12	0-60	172	30	47	141	353	150	25	42	21,5
IPH10J12T	12	60-120	232	30	47	141	353	150	25	42	24