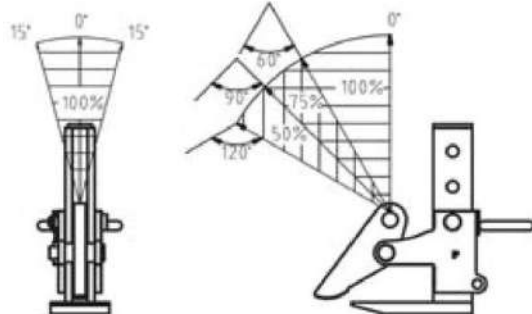
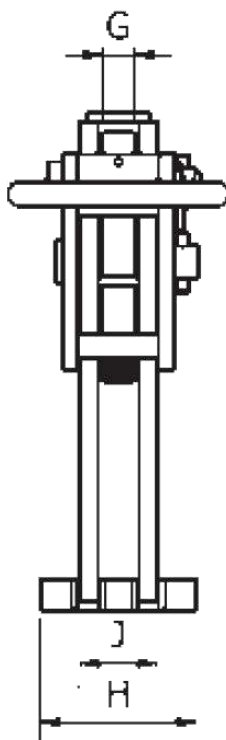
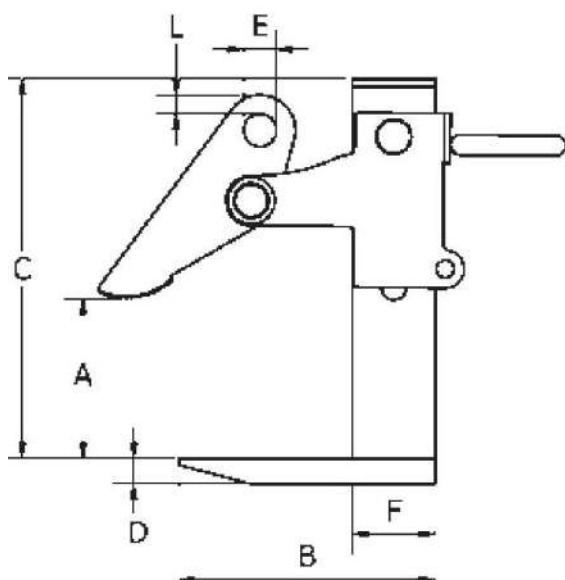


## FICHE TECHNIQUE PRODUIT

### Pince à tôle réglable « IPPEB »

Référence : IPPEB



### Caractéristiques techniques :

- Coefficient de sécurité : 3
- Matière : Acier allié
- Réglable de 0 à 180 mm
- Aimants inclus pour renforcer la prise
- Poignée de préhension
- Numéro de série sur chaque pince

Référence	CMU par paire	Ouverture	B	C	D	E	F	G	H	J	L	Poids par pince
	Tonnes											mm
IPPE10B3T	3	0-180	204	322	20	26	66	20	100	50	15	11,5
IPPE10B6T	6	0-180	220	340	25	30	74	20	140	60	13	16,3
IPPE10B9T	9	0-180	248	365	25	34	90	20	190	70	13	24,8
IPPE10B12T	12	0-180	252	376	30	40	90	25	200	70	18	32,7