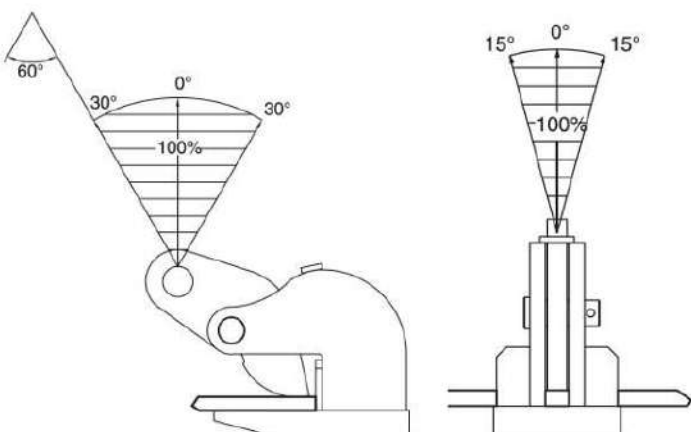
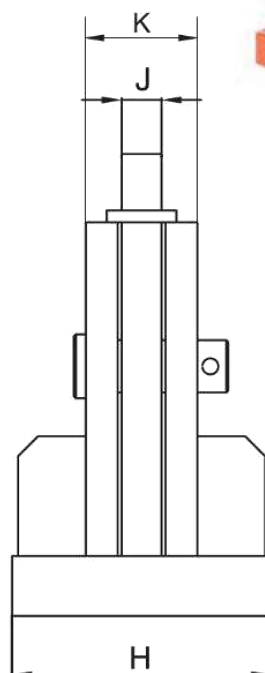
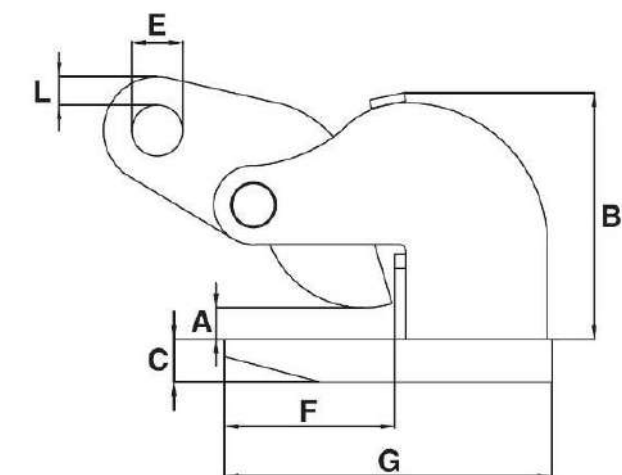


FICHE TECHNIQUE PRODUIT

Pince à tôle « IPHOZ »

Référence : IPHOZ



Caractéristiques techniques :

- Coefficient de sécurité : 3
- Matière : Acier allié
- Numéro de série sur chaque pince
- Permet le levage horizontal de tôles fléchissantes

Référence	CMU par	A	B	C	E	F	G	H	J	K	Poids unitaire	
	paire	Ouverture										
	Tonnes	mm	mm	mm	mm	mm	mm	mm	mm	mm		kg
IPHOZ0T75	0,75	0-30	94	16	16	70	118	81	12	12	3	
IPHOZ1T5	1,5	0-45	133	16	22	125	192	100	16	12	5,5	
IPHOZ3T	3	0-45	137	20	26	125	200	120	20	10	8	
IPHOZ4T5	4,5	0-45	138	25	30	126	220	120	20	10	8,5	
IPHOZ6T	6	0-60	171	30	36	135	235	130	20	20	15,5	
IPHOZ9T	9	0-60	211	30	43	166	276	160	25	20	20,5	
IPHOZ12T	12	0-60	217	40	47	168	294	190	25	19	38	