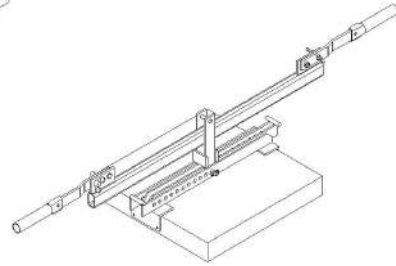


PR200 avec bordure T2



PR200 avec dalle 50 x 50

PINCE À BORDURES PR200

POUR LA MANUTENTION ET LA POSE DES BORDURES EN BÉTON

Utilisation

Cette pince est adaptée à la manutention et à la pose des blocs en béton de 50 cm à 1 mètre de longueur, tels que bordures de trottoir, caniveaux, dalles, marches, couvercles et autres blocs à faces parallèles.

Performance

La finesse de ses mâchoires permet d'approcher, à la pose, les bordures à 1 cm les unes des autres, ce qui permet la réalisation d'un joint régulier entre les pièces. Grâce à une butée sur l'une des deux mâchoires, il est également possible de poser les bordures SANS joint.

Pratique

Les poignées cet outillage peuvent être repliées rapidement et simplement sur le dessus du corps de pince grâce à deux écrous papillons. Dans sa configuration repliée, la pince ne fait que 990 mm de long, ce qui facilite son rangement.

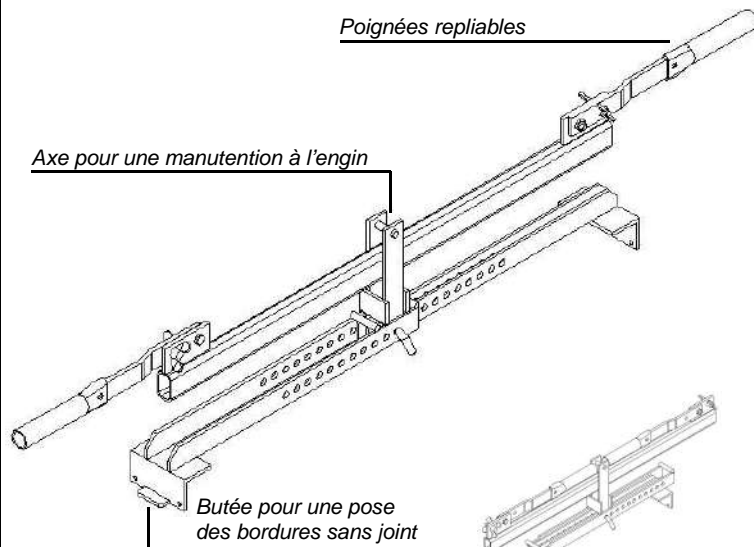
Utilisation avec engin de levage

L'utilisation de la pince avec un engin de levage est possible grâce à un axe placé sur le dessus de l'outillage. Ces manutentions mécanisées peuvent également s'effectuer tout en gardant les poignées repliées pour gagner en encombrement.

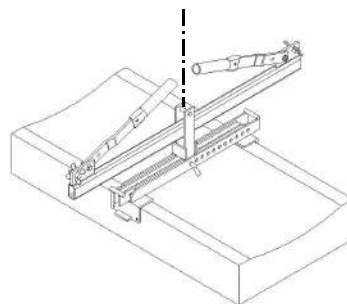
Accessoires

La pince peut être équipée en complément de poignées doubles basses réf. 994715 ou hautes 994202.

MODÈLE DÉPOSÉ



PR200 repliée



PR200 avec caniveau CC2 pour une manutention à l'engin. Les poignées sont repliées pour réduire l'encombrement

Poignées doubles hautes réf. 994202 (cf accessoires)

Poignées doubles basses réf. 994715 (cf accessoires)

CARACTÉRISTIQUES DE L'OUTILLAGE						CARACTÉRISTIQUES DES PRODUITS EN BÉTON	
Modèle	Référence Commande	C.M.U. (Kg)	Poids (Kg)	Profondeur de prise (mm)	Encombrement (mm)	Bordures, caniveaux, dalles marches, couvercles, blocs	Longueur (mm)
PR200	9945	200	12	45	1630 x 280 x 120 Pince repliée : 990 x 280 x 120	P1, P2 - A1, A2- T1 à T4 CS1 à CS4 - CC1, CC2	500 à 1000 (± 10)

Les caractéristiques et les encombrements des outillages sont indiqués sous réserve de modifications.

La reproduction de ce catalogue est formellement interdite sans l'accord du fabricant. Ce catalogue ainsi que tous nos matériels sont protégés par l'INPI.

01/2011 9945-filaire