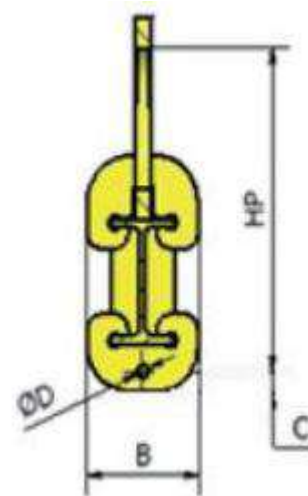
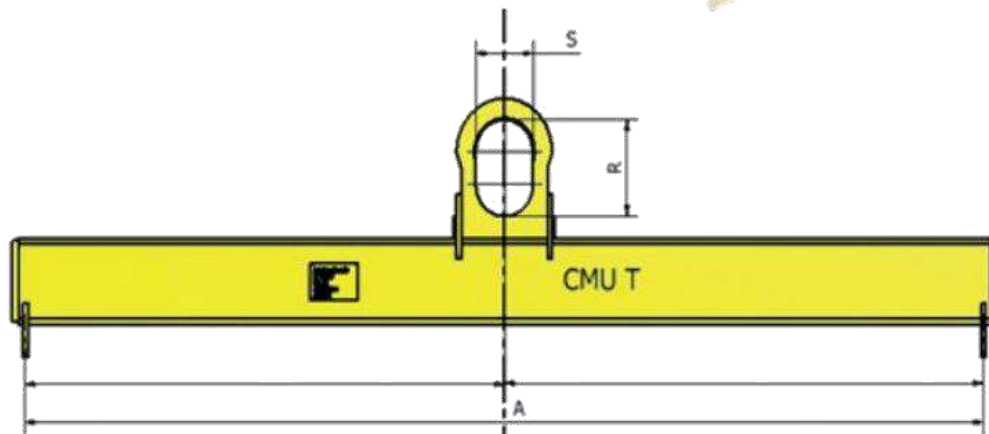


# FICHE TECHNIQUE PRODUIT PALMF

## Palonnier monopoutre fixe PALMF

Référence : PALMF



Référence	CMU Portée		SxR	HP	B	D	C	Poids unitaire
	T	M	Passage anse supérieure mm	Hauteur perdue mm	mm	mm	mm	kg
PALMF1T1M	1	1	70x110	239	90	10,2	13	14
PALMF1T2M	1	2	70x110	244	150	13	20	38
PALMF1T3M	1	3	70x110	267	178	14	22	64
PALMF1T4M	1	4	70x110	283	194	13	20	103
PALMF1T5M	1	5	70x110	305	218	13	20	160
PALMF2T1M	2	1	80x130	264	150	13	20	24
PALMF2T2M	2	2	80x130	320	194	13	20	57
PALMF2T3M	2	3	80x130	325	218	13	20	100
PALMF2T4M	2	4	80x130	342	240	13	22,5	150
PALMF2T5M	2	5	80x130	363	260	13	22,5	225
PALMF3T1M	3	1	90x140	306	178	14	22	31
PALMF3T2M	3	2	90x140	356	216	20,2	30	75
PALMF3T3M	3	3	90x140	397	280	20,2	30	118
PALMF3T4M	3	4	90x140	417	304	20,2	32,5	230
PALMF3T5M	3	5	90x140	417	304	20,2	32,5	280
PALMF4T1M	4	1	100x160	353	216	20,2	30	41
PALMF4T2M	4	2	100x160	400	262	20,2	30	91
PALMF4T3M	4	3	100x160	416	208	20,2	30	150
PALMF4T4M	4	4	100x160	436	304	20,2	32,5	230
PALMF4T5M	4	5	100x160	450	318	25	33	335
PALMF5T1M	5	1	100x160	375	236	20,2	30	47
PALMF5T2M	5	2	100x160	416	280	21	30	106
PALMF5T3M	5	3	100x160	436	304	21	32,5	180
PALMF5T4M	5	4	100x160	450	318	25	33	275
PALMF5T5M	5	5	100x160	473	338	25	33	375

### Caractéristiques techniques

#### Structure :

- Mécano-soudé

#### Finition :

- Laque polyuréthane jaune