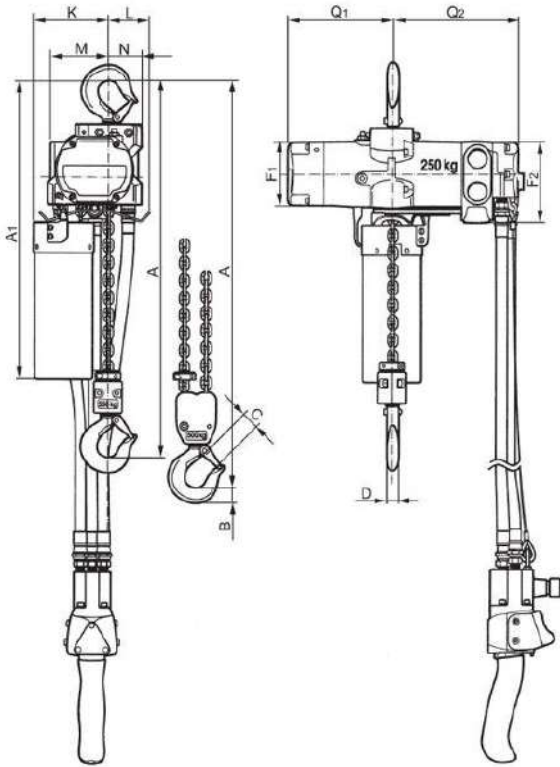


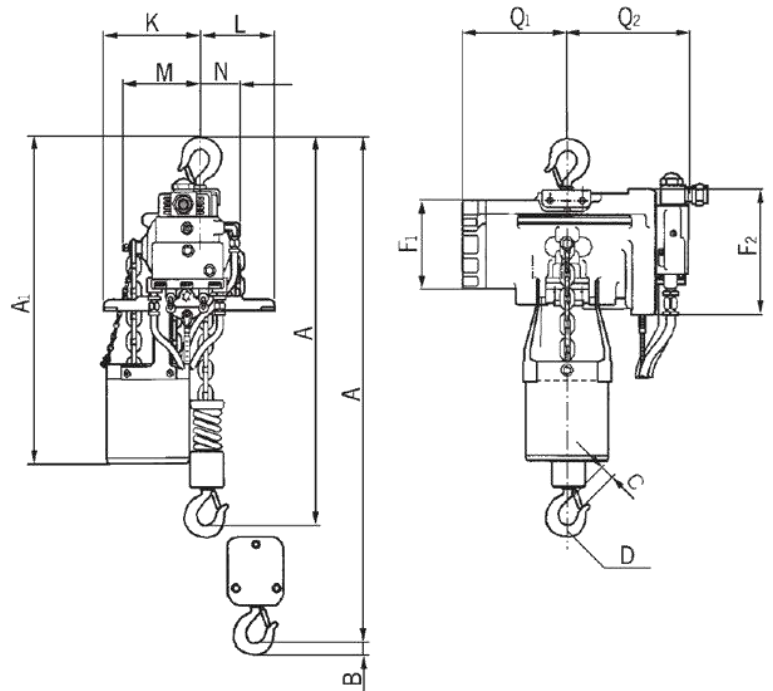
# FICHE TECHNIQUE PRODUIT

## Palan pneumatique à chaîne petite charge « CPA »

Référence : CPA



Modèle 125/13 – 250/10 – 500/5



Modèle 250/31 – 500/17 – 1000/9

**Caractéristiques techniques :**

- Pression d'utilisation : de 5 à 7 bars
- Facteur de marche : 100%
- Fin de course haut et bas
- Frein automatique autoréglable
- Boite à bouton ou tirette
- Chariot en option
- Bac à chaîne en option

Référence		CPA125/13	CPA250/10	CPA250/31	CPA500/5	CPA500/17	CPA980/9
<b>CMU</b>	<b>t</b>						
<b>A</b>	<b>mm</b>	292	292	457	324	457	457
<b>A1</b>	<b>mm</b>	410	410	483	410	483	508
<b>B</b>	<b>mm</b>	21	21	25	14	25	27
<b>C</b>	<b>mm</b>	20	20	24	24	24	28
<b>D</b>	<b>mm</b>	16	16	26	14	26	28
<b>F1</b>	<b>mm</b>	90	90	130	90	130	130
<b>F2</b>	<b>mm</b>	120	120	180	120	180	180
<b>K</b>	<b>mm</b>	103	103	146	103	146	165
<b>L</b>	<b>mm</b>	57	57	102	57	102	83
<b>M</b>	<b>mm</b>	120	120	114	120	114	135
<b>N</b>	<b>mm</b>	50	50	54	50	54	25
<b>Q1</b>	<b>mm</b>	142	142	162	142	162	162
<b>Q2</b>	<b>mm</b>	183	183	181	183	181	181

Référence		CPA125/13	CPA250/10	CPA250/31	CPA500/5	CPA500/17	CPA980/9
<b>CMU</b>	<b>t</b>	0,125	0,25	0,25	0,5	0,5	0,98
<b>Nombre de brins</b>		1	1	1	2	1	2
<b>Puissance moteur</b>	<b>kW</b>	0,4	0,4	1,33	0,4	1,33	1,33
<b>Classification FEM/ISO</b>		1Am / M4	1Am / M4	1Bm / M3	1Am / M4	1Bm / M3	1Bm / M3
<b>Vitesse de levée à la CMU</b>	<b>m/min</b>	13,1	9,8	31	4,6	16,8	8,5
<b>Vitesse de levée à vide</b>	<b>m/min</b>	17,1	17,1	52	7,9	32,3	16,2
<b>Vitesse de descente à la CMU</b>	<b>m/min</b>	11,3	13,7	36	6,7	29,6	14,9
<b>Consommation d'air à la CMU</b>	<b>m<sup>3</sup>/min</b>	0,9	0,9	2,1	0,9	2,1	2,1
<b>Poids pour 3M de levée</b>	<b>kg</b>	15,4	15,4	21,8	17,2	21,8	27,7
<b>Dimensions de la chaîne (Ø x pas)</b>	<b>mm</b>	4 x 12,2	4 x 12,2	6,3 x 19,5	4 x 12,2	6,3 x 19,5	6,3 x 19,5