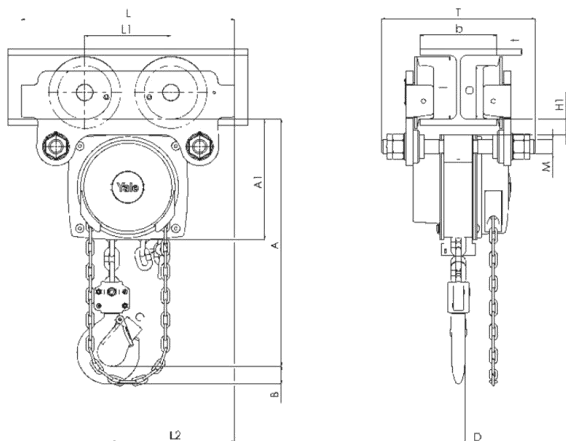


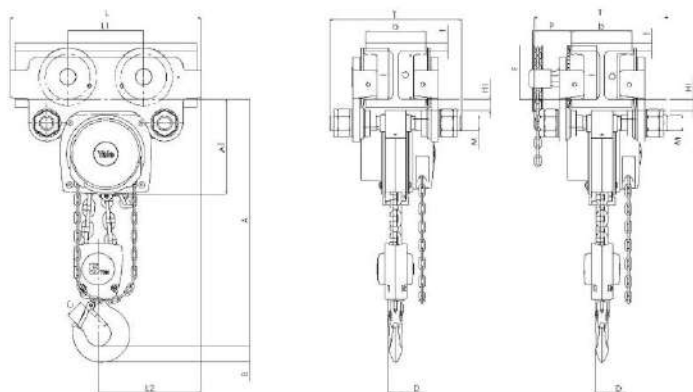
## FICHE TECHNIQUE PRODUIT

### Ensemble Chariot-Palan Yalelift «YLIT »

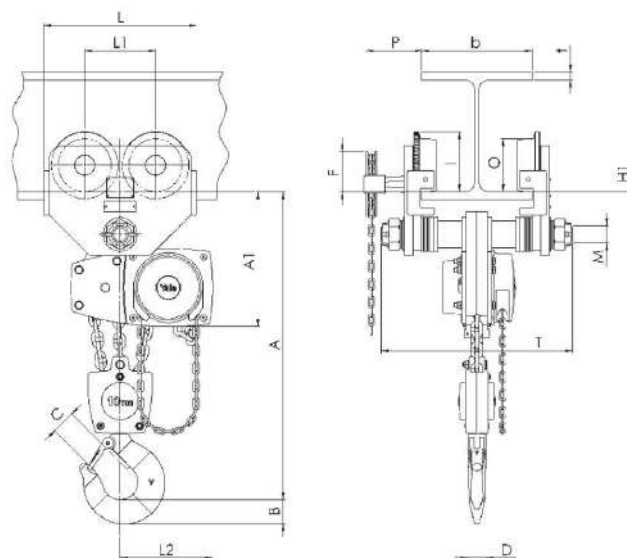
Référence : YLIT



Modèle Yalelift ITP, 500 - 3000 kg, 1 brin



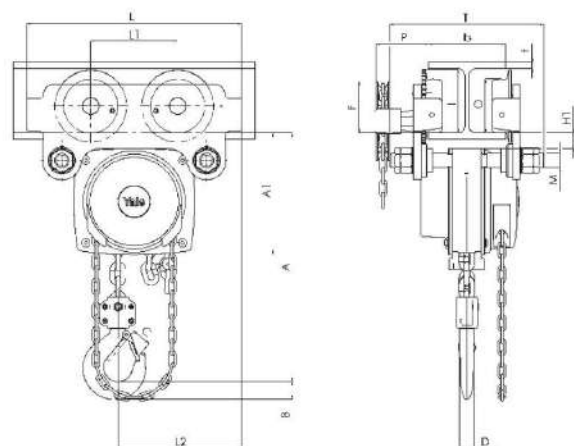
Modèle Yalelift ITP/ITG, 5000 kg, 2 brins



Modèle Yalelift ITG, 10000 kg, 3 brins

### Caractéristiques techniques :

- Hauteur perdue réduite
- Disponible en version ATEX
- Carter 360°
- Largeur de fer :
  - o Petite (A)
  - o Grande (B)
- Direction du chariot :
  - o A poussée (P)
  - o A chaîne (G)



Modèle Yalelift ITG, 500 - 3000 kg, 1 brin

Référence	CMU	Nb de brins	Largeur de fer	Epaisseur profilé max	Rayon de courbure mini	Poids unitaire
	<i>t</i>		<i>b</i> mm	<i>t</i> mm	<i>M</i>	<i>kg</i>
YLITP500A-3M	0,5	1	50 - 180	19	0,9	26
YLITG500A-3M		1	50 - 180	19	0,9	31
YLITP500B-3M		1	180 - 300	19	0,9	27
YLITG500B-3M		1	180 - 300	19	0,9	32
YLITP1000A-3M	1	1	50 - 180	19	0,9	35
YLITG1000A-3M		1	50 - 180	19	0,9	40
YLITP1000B-3M		1	180 - 300	19	0,9	37
YLITG1000B-3M		1	180 - 300	19	0,9	41
YLITP2000A-3M	2	1	58 - 180	19	1,15	52
YLITG2000A-3M		1	58 - 180	19	1,15	57
YLITP2000B-3M		1	180 - 300	19	1,15	54
YLITG2000B-3M		1	180 - 300	19	1,15	58
YLITP3000A-3M	3	1	74 - 180	27	1,5	86
YLITG3000A-3M		1	74 - 180	27	1,5	91
YLITP3000B-3M		1	180 - 300	27	1,4	88
YLITG3000B-3M		1	180 - 300	27	1,4	93
YLITP5000A-3M	5	2	98 - 180	27	2	135
YLITG5000A-3M		2	98 - 180	27	2	140
YLITP5000B-3M		2	180 - 300	27	1,8	139
YLITG5000B-3M		2	180 - 300	27	1,8	144
YLITP10000B-3M	10	3	125 - 310	40	1,8	NC
YLITG10000B-3M		3	125 - 310	40	1,8	212
YLITP20000B-3M	20	3	180 - 310	40	9,5	NC
YLITG20000B-3M		3	180 - 310	40	9,5	NC

Modèle	YLIT 500	YLIT 1000	YLIT 2000	YLIT 3000	YLIT 5000	YLIT 10000
A min, mm	245	272	323	382	550	784
A1, mm	158	178	205,5	252	260,5	380
A2, mm	-	-	-	-	-	-
B, mm	17	22	30	38	45	68
C, mm	24	29	35	40	47	68
D, mm	14	19	22	30	37	50
F (chariot par chaîne), mm	92	92	91	107	149,5	113
H1, mm	24,5	24	23,5	32	30,5	55
I (chariot par poussée), mm	71,5	71,5	95,5	131	142,5	169
I (chariot par chaîne), mm	76,5	76,5	98	132,5	148,5	169
L, mm	270	310	360	445	525	430
L1, mm	130	130	150	180	209	200
L2, mm	159	175	207	256	283	261
L3, mm	-	-	-	-	-	-
L4, mm	-	-	-	-	-	-
M, mm	M 18	M 22	M 27	M 30	M 42	M 48
O, mm	60	6022	80	112	125	150
P (chariot par chaîne), mm	108	110	112	112	117	158
T (Type A), mm	280	290	305	320	364	-
T (Type B), mm	400	410	425	440	484	540