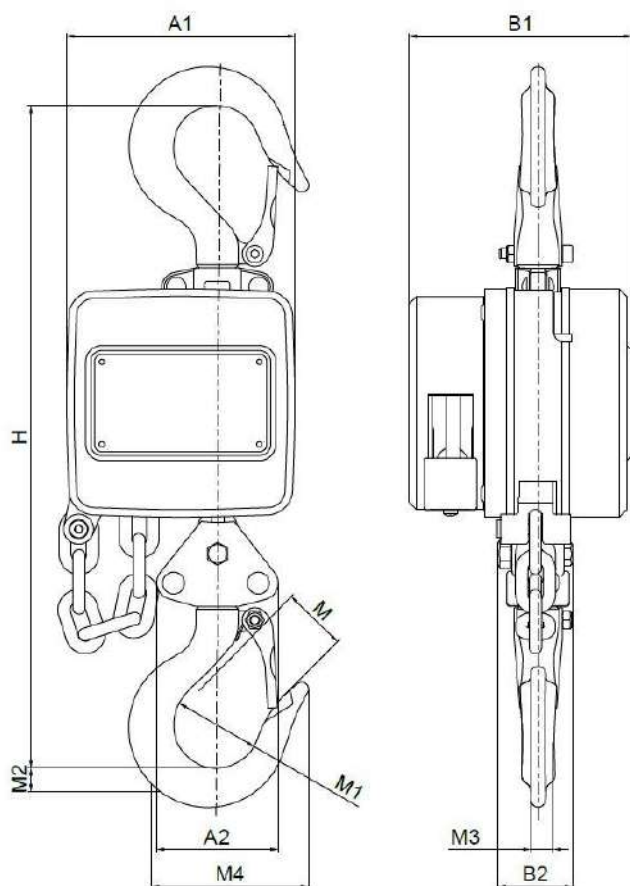


FICHE TECHNIQUE PRODUIT

Palan manuel à chaîne aluminium carter 360 « 360/21 »

Référence : 360/21



Caractéristiques techniques :

- Carter 360°
- Jusqu'à 45% plus léger
- Carter fermé en aluminium
- Linguet renforcé
- Autres hauteurs de levée en option
- Sac à chaîne en option

Référence	A1	A2	B1	B2	M	M1	M2	M3	M4	H	Dimensions de la chaîne de charge	Poids de 3M de levée
	mm	mm	mm	mm	mm	mm	mm	mm	mm	mm	Ø x pas mm	kg
360/21-250-3M	75	30	77	26	20	31	14	11	65	225	3 x 9	2,6
360/21-500-3M	92	49	89	29	21	33	17	11	72	265	4,2 x 12,2	4,6
360/21-1000-3M	110	51	102	35	26	41	24	15	94	295	5,6 x 15,8	6,6
360/21-1500-3M	130	64	120	37	30	41	30	20	104	350	7,1 x 20,1	12
360/21-2000-3M	145	64	138	43	34	44	33	22	119	390	8 x 24	13,5
360/21-3000-3M	165	85	120	47	35	47	35	25	126	470	7,1 x 20,1	17
360/21-5000-3M	170	113	160	65	42	66	47	22	159	580	9 x 27	29,5