

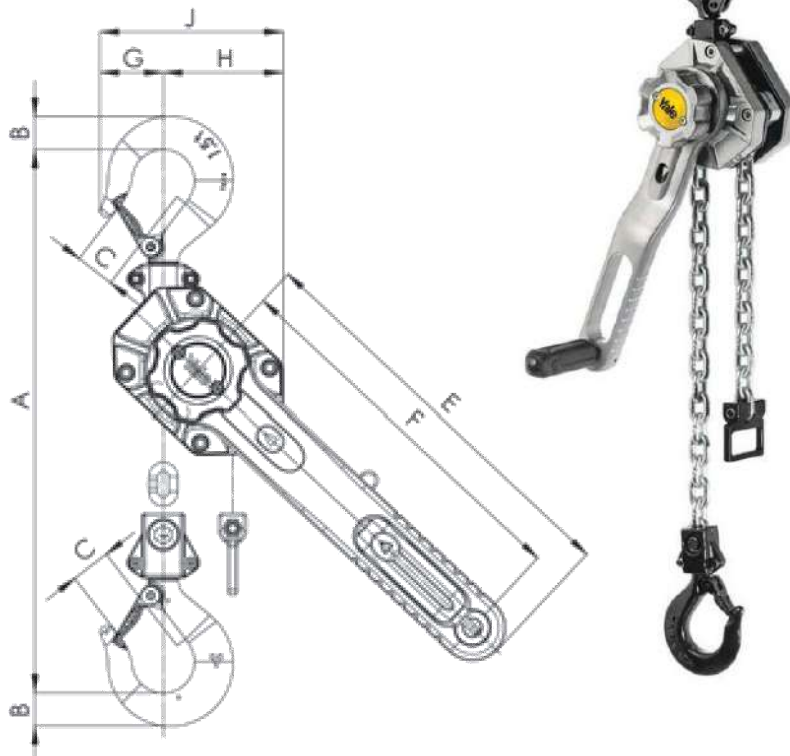
# FICHE TECHNIQUE PRODUIT

## Palan à levier ERGO 360 «YE360 »

Référence : YE

### Caractéristiques techniques :

- Poignée rabattable dans le levier pivotant à 360°
- Indicateur de direction dans le levier
- Crochets pivotants avec linguets de sécurité
- Roue libre facile et fluide
- Chaîne zinguée
- Protection contre la corrosion
- Corps léger en aluminium



Référence	Capacité	Nb de brins	Effort sur le levier	Course par tour de levier	Chaîne de charge	Poids de 1,5M de levée
	Tonnes		daN	mm	Ø x pas mm	kg
YE750-1M5	0,75	1	20	27,2	5,6 x 17,1	6,6
YE1500-1M5	1,5	1	26	21,7	7,1 x 21	9,5
YE3000-1M5	3	1	40	20,1	10 x 28	16,8
YE6000-1M5	6	2	42	10,1	10 x 28	28,6

Référence		YE750-1M5	YE1500-1M5	YE3000-1M5	YE6000-1M5
CMU	t	0,75	1,5	3	6
A min	mm	320	375	445	563
B	mm	20	26	37	45
C	mm	27	31	40	44
D	mm	18	21	28	35
E	mm	327	327	377	377
F	mm	300	300	350	350
G	mm	40	51	57	87
H	mm	81	96	123	162
J	mm	121	147	180	238
K	mm	56	69	86	86
L	mm	105	110	121	121
M	mm	161	179	207	207
N	mm	30	30	30	30
O	mm	120	120	120	120
P	mm	257	273	299	299

