

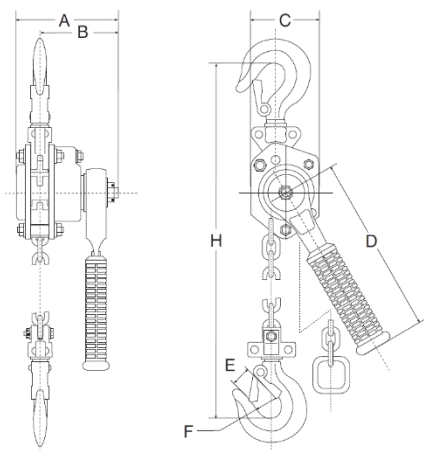
# FICHE TECHNIQUE PRODUIT YA

## Palan à levier type « YA »

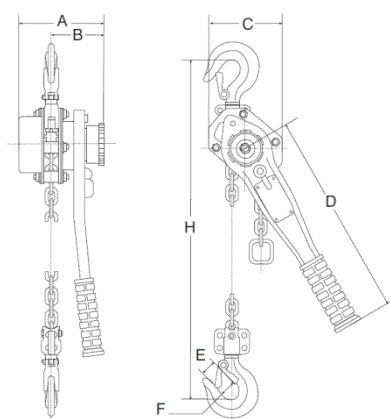
Référence : YA{CMU}{longueur}



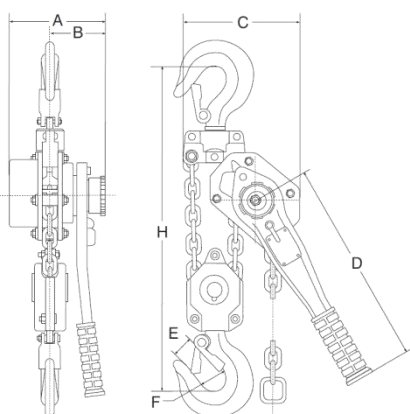
0.25-0.5 t



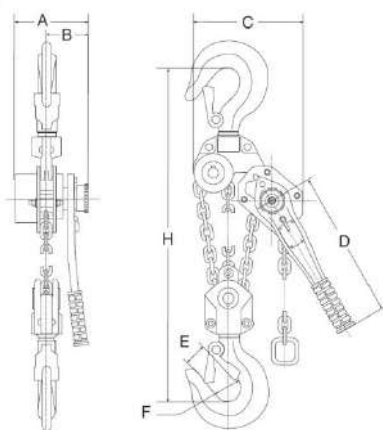
1.0-3.2 t



6.3 t



9.0 t



### Caractéristiques techniques

- Le frein se bloque automatiquement à n'importe quelle hauteur
- Mise en neutre possible non chargé
- Levier avec une protection antidérapante en caoutchouc
- Chaîne de levage à haute résistance, galvanisée en grade 8 suivant EN 818/7

Référence (Hauteur 1M5)	CMU	Nb de brins	Effort sur chaîne de manœuvre max	Chaîne de levage	A	B	C	D	E	F	H	Poids unitaire
					mm	mm	mm	mm	mm	mm	mm	
	Tonnes	kg	mm	mm	mm	mm	mm	mm	mm	mm	kg	
YA250-1M5	0,25	1	30	4 x 12	91	70	60	155	70	31	235	2
YA500-1M5	0,5	1	35	5 x 15	110	83	85	284	23	34	265	3,6
YAM500-1M5	0,5	1	35	4,3 x 12	113	69	92	180	24	36	240	2,8
YA1000-1M5	1	1	37	5,6 X 17,1	144	91	122	268	28	36	312	7,5
YA1600-1M5	1,6	1	30	7,1 X 21	162	99	136	310	29	43	352	9,2
YA3200-1M5	3,2	1	37	9 X 27,2	186,5	104	180	310	36	53	420	15,5
YA6300-1M5	6,3	2	38	9 X 27,2	186,5	104	235	310	47	70	564	26,5
YA9000-3M	9	3	39	9 X 27,2	186,5	104	300	310	73	85	689	42