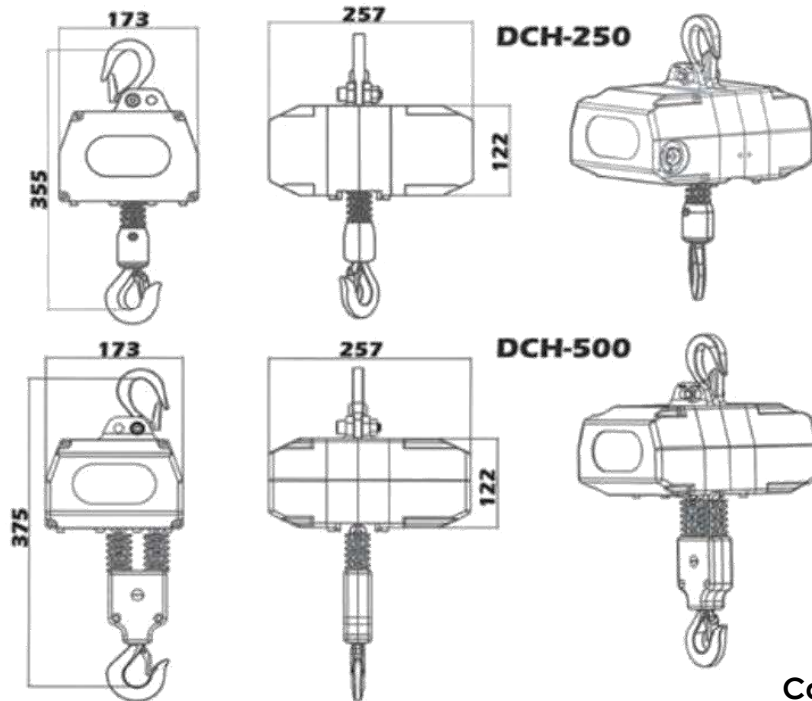


FICHE TECHNIQUE PRODUIT

Palan à chaîne à batterie «DCH »

Référence : DCH



Caractéristiques techniques :

- Limiteur de couple
- Fins de course à friction
- Chaîne en Grade 80 zinguée
- 2 batteries Li-ion DC 18V
- Caisse de transport
- Indicateur de charge LED
- Chargeur de batterie + adaptateur
- Bac à chaîne

Référence		DCH-250	DCH-500
CMU	t	0,25	0,5
Hauteur de levée standard	M	6	5
Hauteur de levée max	M	10	5
Vitesse de levage	M/min	4,5	2,2
Niveau de protection		IP54	IP54
Groupement FEM		1 am	1 am
Facteur de marche		30%	30%
Alimentation		Batterie Li-ion rechargeable DC 18V	
Chaîne de levage	\varnothing x pas mm	4 x 12	4 x 12
Poids du palan seul	kg	6,7	8
Poids avec accessoire et mallette	kg	15,2	17