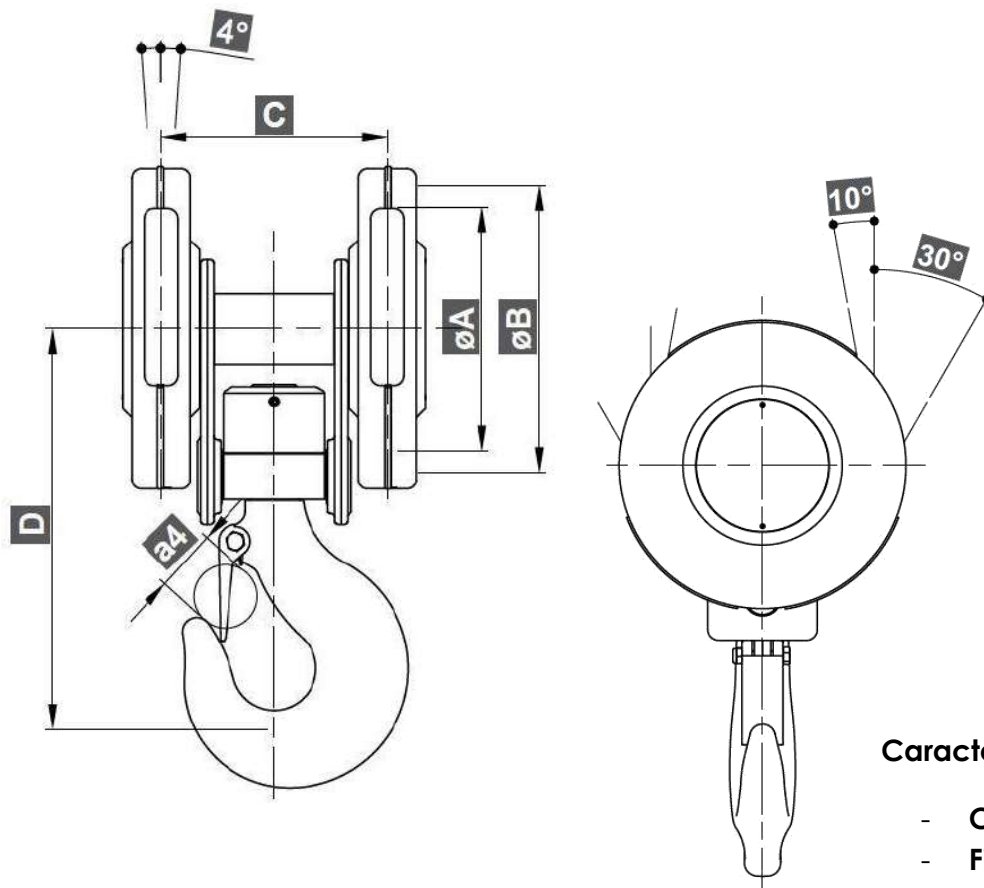


## FICHE TECHNIQUE PRODUIT

### Moufle pour palan 2 réas «HB »

Référence : HB



#### Caractéristiques techniques :

- **Crochet** : DIN 15401
- **Finition** : Peinture jaune
- **CMU** : 2T5 à 10T
- FEM M5 ou M6

Référence	Ø de câble mm	CMU		α4 mm	A mm	B mm	C mm	D mm	Poids unitaire kg
		M5 T	M6 T						
HB02	7	3,2	2,5	38	152	175	143	263	16,5
	8		-						
HB03	8	4	3,2	43	172	200	170	297	26
	9		-						
HB04	9	5	4	43	180	210	172	297	27,5
	10		-						
HB07	12	10	8	56	257	297	222	373	66
	13		-						