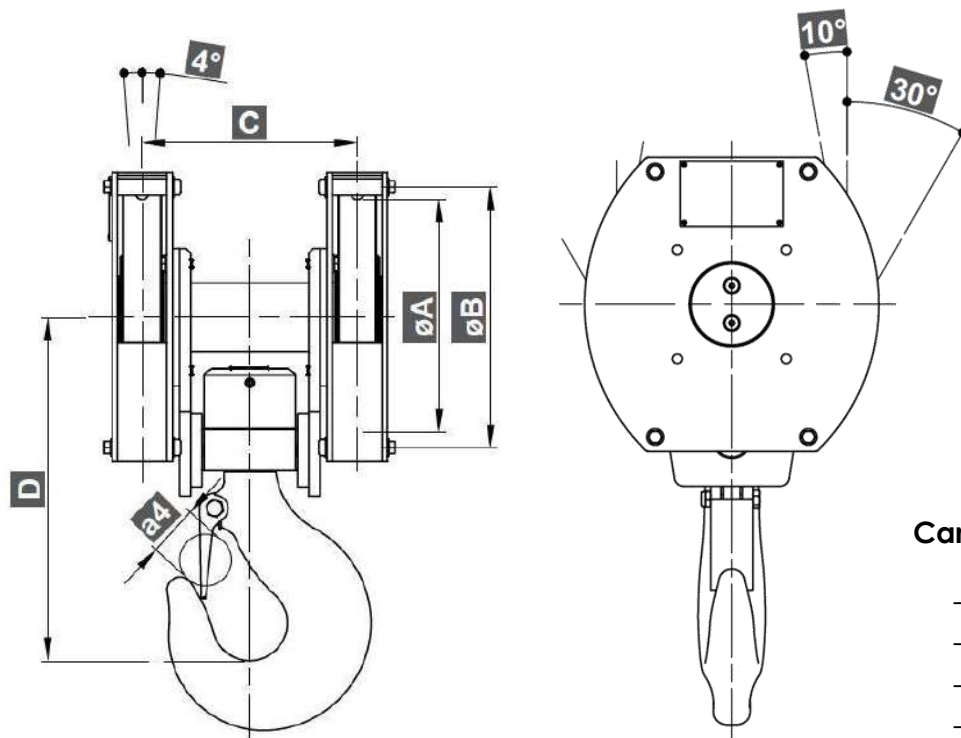


FICHE TECHNIQUE PRODUIT

Moufle pour palan 2 réas Carter renforcé «HA »

Référence : HA



Caractéristiques techniques :

- **Crochet** : DIN 15401
- **Finition** : Peinture jaune
- **CMU** : 5T à 25T
- FEM M5 ou M6
- Carter renforcé

Référence	Ø de câble mm	CMU		α4 mm	A mm	B mm	C mm	D mm	Poids unitaire kg
		M5 T	M6 T						
HA05	10	6,3	5	48	200	235	193	329	48
	11		-						
HA06	11	8	6,3	48	228	270	220	346	69
	12		-						
HA07	12	10	8	56	257	297	235	375	81,5
	13		-						
HA08	13	12,5	10	62	280	330	270	456	110
	14		-						
HA09	15	16	12,5	71	320	375	293	494	151
	16		-						
HA10	17	20	16	81	355	425	2320	530	220
	18		-						
HA11	19	25	20	90	400	470	360	600	300
	20		-						