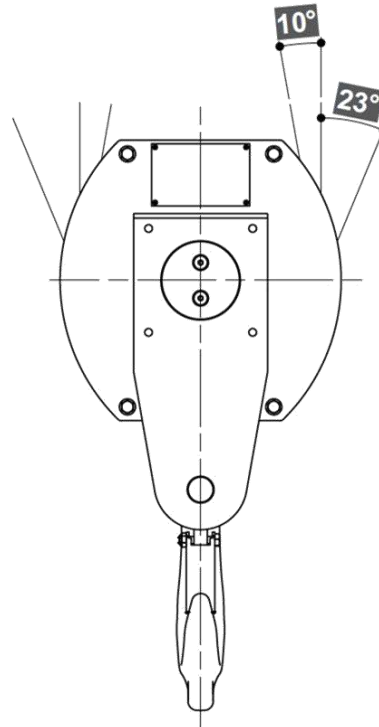


FICHE TECHNIQUE PRODUIT

Moufle pour palan 1 réa «UB »

Référence : UB



Caractéristiques techniques :

- **Crochet** : DIN 15401
- **Finition** : Peinture jaune
- **CMU** : 1T25 à 8T
- FEM M5 ou M6

| Référence | Ø de câble | CMU | | α4 | A | B | C | Poids unitaire |
|-----------|------------|---------|---------|----|-----|-----|-----|----------------|
| | mm | M5 T | M6 T | | | | | |
| UB02 | 7 | 1,6 | 1,25 | 35 | 152 | 175 | 305 | 11,3 |
| | 8 | | - | | | | | |
| UB03 | 8 | 2 | 1,6 | 35 | 172 | 200 | 317 | 15 |
| | 9 | | - | | | | | |
| UB04 | 9 | 2,5 | 2 | 38 | 180 | 210 | 348 | 18 |
| | 10 | | - | | | | | |
| UB05 | 10 | 3,2 | 2,5 | 38 | 200 | 235 | 359 | 22,5 |
| | 11 | | - | | | | | |
| UB06 | 11 | 4 | 3,2 | 43 | 228 | 270 | 424 | 43 |
| | 12 | | - | | | | | |
| UB07 | 12 | 5 | 4 | 43 | 257 | 297 | 424 | 46 |
| | 13 | | - | | | | | |
| UB08 | 13 | 6,3 | 5 | 48 | 280 | 330 | 491 | 67 |
| | 14 | | - | | | | | |
| UB09 | 15 | 8 | 6,3 | 48 | 320 | 375 | 491 | c |
| | 16 | | - | | | | | |

