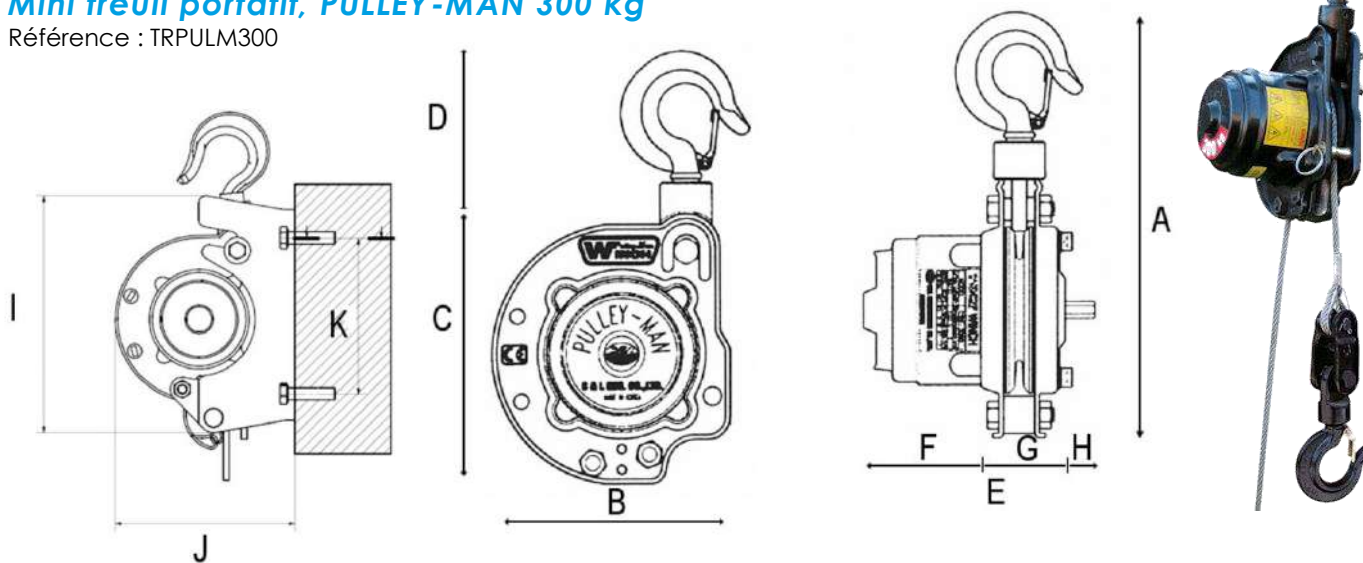


FICHE TECHNIQUE PRODUIT PULLEY-MAN

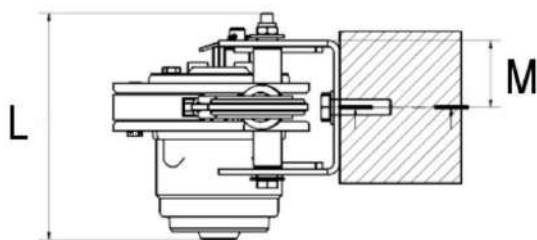
Mini treuil portatif, PULLEY-MAN 300 kg

Référence : TRPULM300



Caractéristiques techniques

- Crochet de suspension
- Léger et portable
- Longueur de câble illimitée en traction
- Longueur de câble limitée à 50 m en levage (perte de 10% de force de levage par tranche de 10 m à partir de 12 m)
- Système automatique de maintien de la charge
- Livré avec 12 m de câble acier galvanisé type aviation Ø4.76 mm



Dimensions (en mm)	
A	231,9
B	129
C	144,9
D	87
E	127,2
F	64,5
G	46,2
H	16,5
I	197
J	149,5
K	130
L	149
M	44

Autres caractéristiques		
Capacité de levage	kg	300
Capacité de halage (charge sur roue, pente 6°)	kg	1500
Capacité de halage (charge sur roue, pente 12°)	kg	975
Capacité de halage (charge sur roue, pente 16°)	kg	825
Capacité de halage (charge sur roue, pente 27°)	kg	585
Capacité de halage (charge sur roue, pente 30°)	kg	450
Ø du câble	mm	4,76
Poids (avec 12M de câble et crochet)	kg	7,5