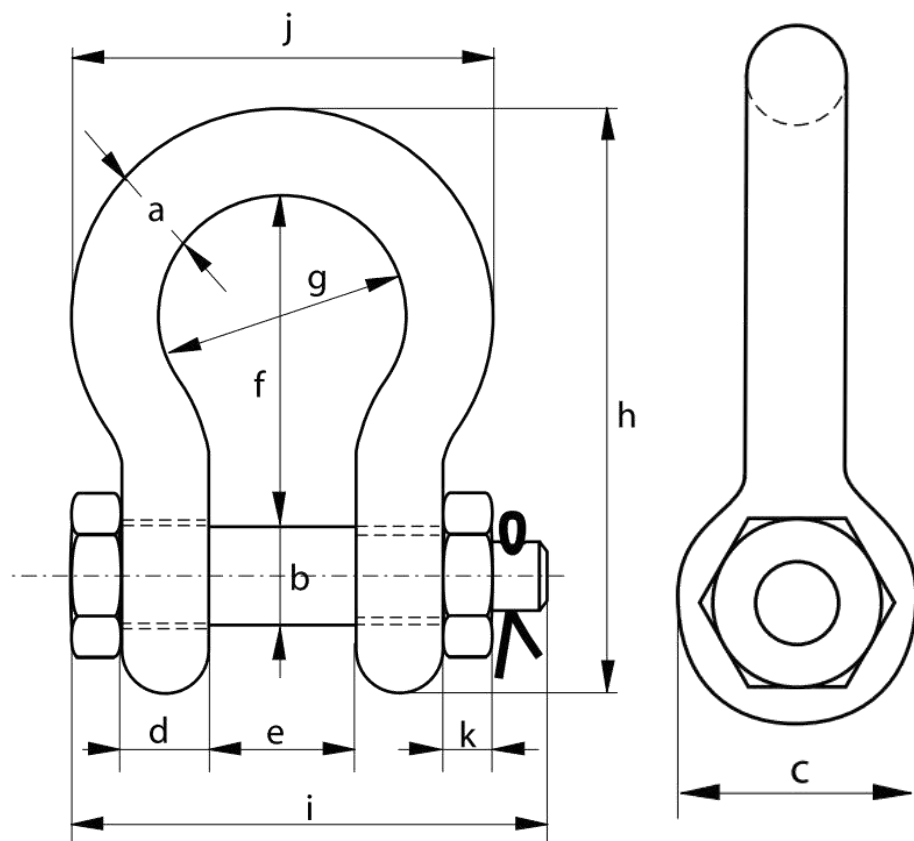


FICHE TECHNIQUE PRODUIT

Manille lyre haute résistance axe boulonné goupillé

Référence : MANLYHRxxB



Caractéristiques techniques :

- Coefficient de sécurité : 6
- Axe boulonné goupillé
- Finition : galvanisé
- Marquage : CMU

Référence	CMU	A	B	C	D	E	F	G	H	I	J	K	Poids unitaire
	Tonnes	mm	mm	mm	mm	mm	mm	mm	mm	mm	mm	mm	kg
MANLYHR0T5B	0,5	7	8	16,5	7	12	29	20	48,5	42	34	4	0,06,
MANLYHR0T75B	0,75	9	10	20	9	13,5	32	22	56	50	40	5	0,11
MANLYHR1TB	1	10	11	22,5	10	17	36,5	26	63,5	60	46	8	0,16
MANLYHR1T5B	1,5	11	13	26,5	11	19	43	29	74	67	51	11	0,22
MANLYHR2TB	2	13,5	16	34	13	22	51	32	89	82	58	13	0,42
MANLYHR3T25B	3,25	16	19	40	16	27	64	43	110	98	75	17	0,74
MANLYHR4T75B	4,75	19	22	46	19	31	76	51	129	114	89	19	1,18
MANLYHR6T5B	6,5	22	25	52	22	36	83	58	144	130	102	22	1,77
MANLYHR8T5B	8,5	25	28	59	25	43	95	68	164	150	118	25	2,58
MANLYHR9T5B	9,5	28	32	66	28	47	108	75	185	166	131	27	3,66
MANLYHR12TB	12	32	35	72	32	51	115	83	201	178	147	30	4,91
MANLYHR13T5B	13,5	35	38	80	35	57	133	92	227	197	162	33	6,54
MANLYHR17T	17	38	42	88	38	60	146	99	249	202	175	19	8,19
MANLYHR25T	25	45	50	103	45	74	178	126	300	249	216	23	14,22
MANLYHR35T	35	50	57	111	50	83	197	138	331	269	238	26	19,53
MANLYHR42T5	42,5	57	65	130	57	95	222	160	377	301	274	29	28,33
MANLYHR55T	55	65	70	145	65	105	260	180	433	330	310	32	39,59
MANLYHR85T	85	75	83	162	73	127	329	190	527	380	340	39	62