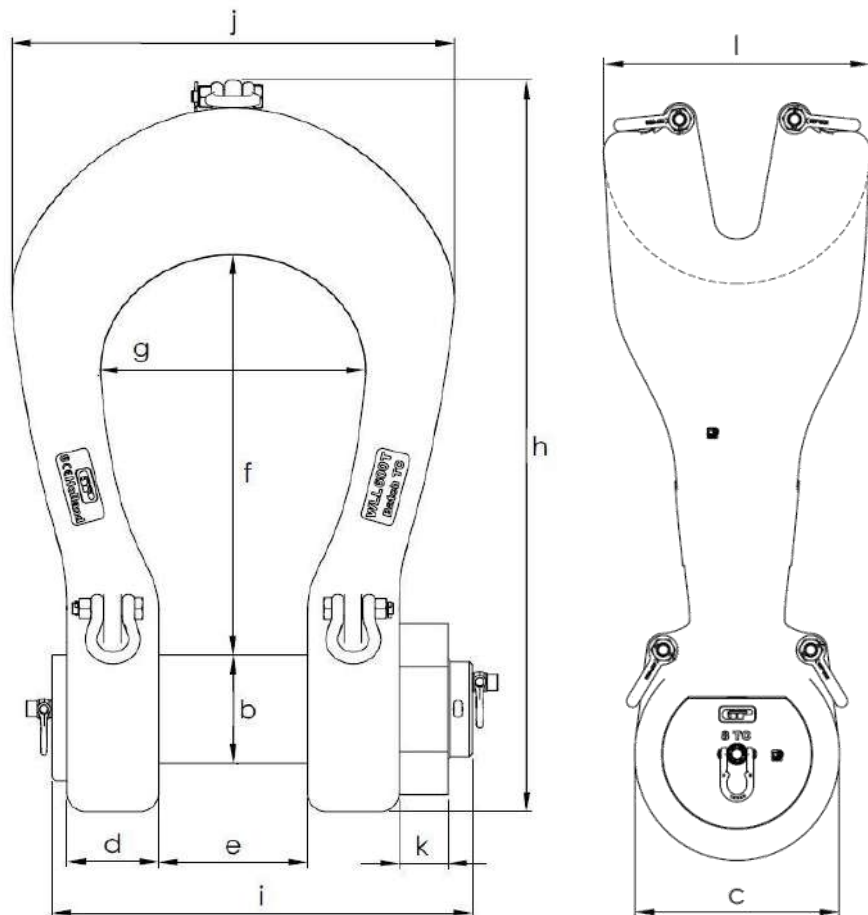


## FICHE TECHNIQUE PRODUIT

### Manille lyre HR Power Sling « P-6043 »

Référence : MANLYHRP6043



#### Caractéristiques techniques :

- **Coefficient de sécurité :** 5
- **Matière :** Acier allié, trempé et revenu
- **Température :** -40°C à +200°C
- **Grade :** 80

Référence	C.M.U.	B	C	D	E	F	G	H	I	J	K	L	Poids unitaire
	tonnes	mm	mm	mm	mm	mm	mm	mm	mm	mm	mm	mm	kg
MANLYHR125TP6043	125	80	166	85	134	364	220	631	382	370	36	205	95
MANLYHR150TP6043	150	95	182	90	144	389	250	703	408	420	42	248	134
MANLYHR200TP6043	200	105	204	100	154	479	276	838	446	475	47	290	195
MANLYHR250TP6043	250	120	238	110	174	539	300	938	503	515	60	314	271
MANLYHR300TP6043	300	134	260	121	189	599	350	1031	550	605	60	345	368
MANLYHR400TP6043	400	160	305	140	224	620	370	1123	645	652	80	392	563
MANLYHR500TP6043	500	180	340	152	255	679	450	1239	714	763	85	440	786
MANLYHR600TP6043	600	200	365	170	280	739	490	1353	788	820	90	475	1009
MANLYHR700TP6043	700	215	405	190	320	750	540	1415	879	895	100	512	1288
MANLYHR800TP6043	800	230	430	200	347	850	554	1547	942	917	108	536	1503
MANLYHR900TP6043	900	255	476	215	373	850	580	1598	1013	970	120	560	1849
MANLYHR1000TP6043	1000	270	500	232	404	850	614	1642	1085	1022	125	590	2188
MANLYHR1250TP6043	1250	300	570	245	442	928	650	1812	1164	1144	140	670	2933