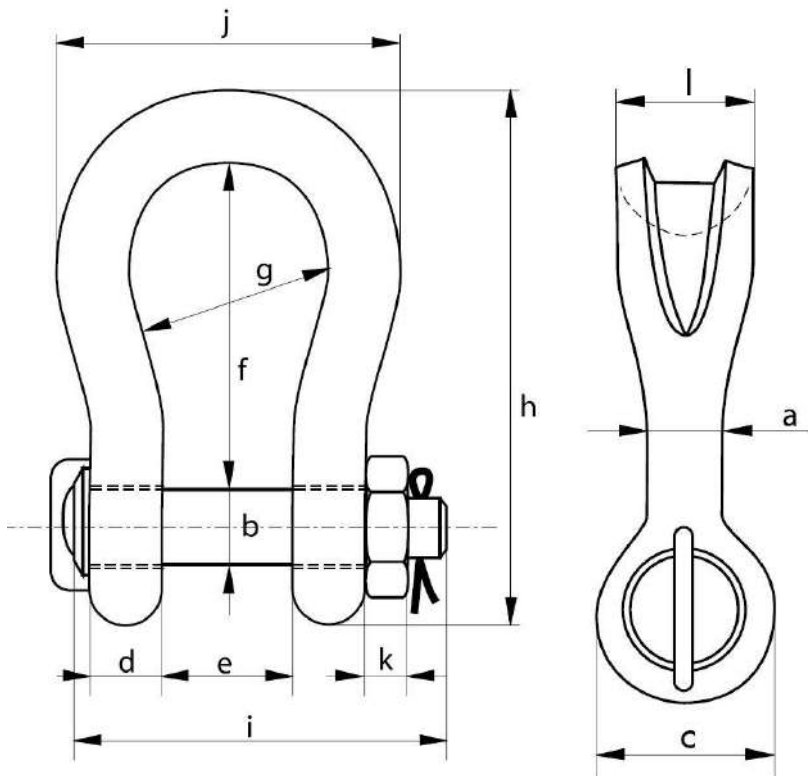


FICHE TECHNIQUE PRODUIT

Manille lyre HR axe boul. goup. « P-6033 »

Référence : MANLYHRP6033



Caractéristiques techniques :

- Coefficient de sécurité : 5
- Matière : Acier allié, trempé et revenu
- Température : -20°C à +200°C
- Grade : 80
- Finition : Galvanisée jusqu'à 55T

Référence	C.M.U.	A	B	C	D	E	F	G	H	I	J	K	L	Poids unitaire
	tonnes	mm	mm	mm	mm	mm	mm	mm	mm	mm	mm	mm	mm	kg
MANLYHR7TP6033	7	22	22	46	19	32	96	64	153	115	110	19	41	2
MANLYHR12T5P6033	12,5	28	28	61	25	44	121	82	197	151	146	24	54	4
MANLYHR18TP6033	18	35	35	69	30	54	148	102	239	175	180	29	64	7
MANLYHR30TP6033	30	40	42	90	35	69	165	126	279	211	200	34	79	13
MANLYHR40TP6033	40	55	51	109	45	84	199	140	331	252	235	38	97	21
MANLYHR55TP6033	55	60	57	115	55	90	240	160	389	299	270	45	100	30
MANLYHR75TP6033	75	68	70	125	54	110	290	185	473	317	317	40	120	45
MANLYHR125TP6033	125	85	80	154	85	137	366	220	583	413	390	40	150	84
MANLYHR150TP6033	150	94	95	179	89	147	391	253	645	445	434	50	170	117
MANLYHR200TP6033	200	110	105	199	100	158	481	280	759	480	482	50	205	179
MANLYHR250TP6033	250	126	120	227	110	179	542	300	859	535	530	60	240	260
MANLYHR300TP6033	300	135	134	245	122	195	601	350	947	590	620	70	265	350
MANLYHR400TP6033	400	160	160	293	145	231	576	370	985	675	690	80	320	580
MANLYHR500TP6033	500	170	180	328	160	263	681	450	1131	748	790	90	339	780
MANLYHR600TP6033	600	190	200	348	170	289	741	490	1234	809	865	100	370	980
MANLYHR700TP6033	700	200	215	392	190	315	751	540	1284	879	901	100	400	1360
MANLYHR800TP6033	800	218	230	420	200	342	851	554	1426	942	947	110	420	1430
MANLYHR900TP6033	900	242	255	466	220	368	851	580	1488	1023	1023	120	440	1650
MANLYHR1000TP6033	1000	260	270	490	240	399	851	614	1532	1103	1107	120	460	2970
MANLYHR1250TP6033	1250	285	300	510	260	452	931	650	1666	1227	1182	150	530	3700
MANLYHR1550TP6033	1550	285	320	550	280	483	950	680	1710	1300	1253	150	560	4000