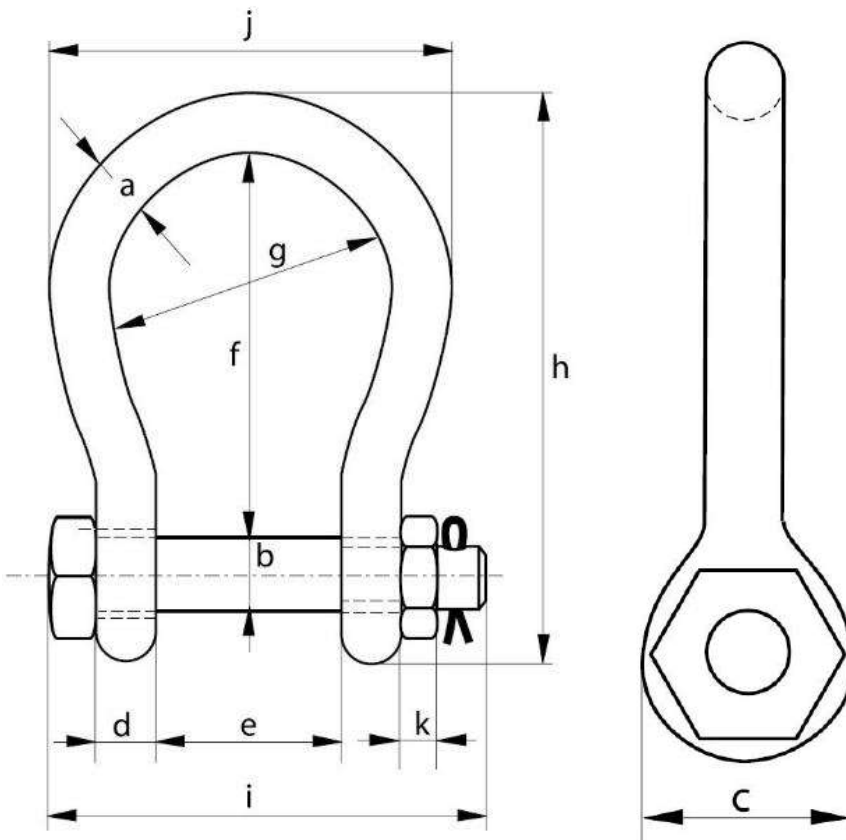


FICHE TECHNIQUE PRODUIT

Manille lyre HR grande ouverture Big Mouth « G-4263 »

Référence : MANLYHRG4263



Caractéristiques techniques :

- **Coefficient de sécurité** : 6
- **Matière** : Acier allié, trempé et revenu
- **Température** : -20°C à +200°C
- **Finition** : Galvanisée

Référence	C.M.U.	A	B	C	D	E	F	G	H	I	J	K	Poids unitaire
	tonnes	mm	mm	mm	mm	mm	mm	mm	mm	mm	mm	mm	kg
MANLYHR4T5G4263	4,75	22	25	52	22	63	112	88	173	157	132	22	2,08
MANLYHR6T5G4263	6,5	25	28	59	25	75	135	105	204	183	155	25	3,14
MANLYHR8T5G4263	8,5	28	32	66	28	82	148	115	225	205	171	27	4,36
MANLYHR9T5G4263	9,5	32	35	72	32	90	162	126	248	224	190	30	5,95
MANLYHR12TG4263	12	35	38	79	35	100	180	140	274	245	210	33	7,87
MANLYHR16TG4263	16	38	42	88	38	106	216	159	319	248	235	19	12,5
MANLYHR25TG4263	25	45	50	103	45	127	248	175	370	296	265	23	16,7
MANLYHR30TG4263	30	50	57	118	50	146	273	207	411	332	307	26	25
MANLYHR55TG4263	55	65	70	145	65	165	314	213	487	389	343	32	45
MANLYHR75TG4263	75	83	83	164	83	184	330	254	537	455	420	39	77