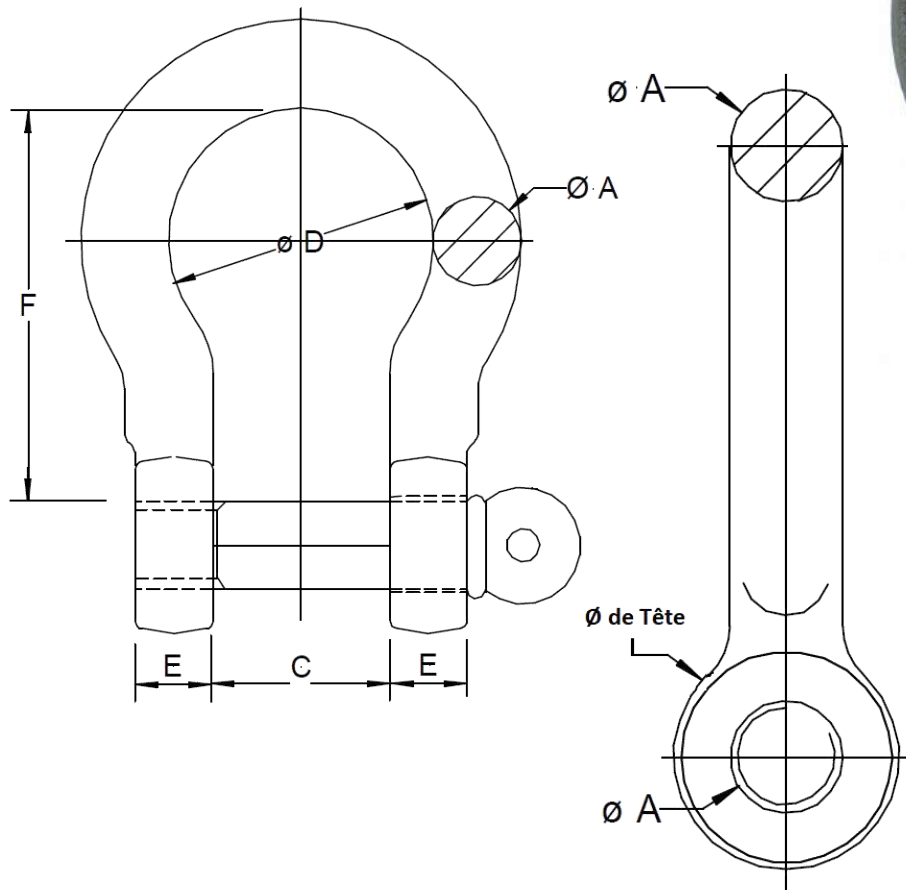


FICHE TECHNIQUE PRODUIT

Manille lyre grande ouverture galvanisée

Référence : MANLYGOGV



Caractéristiques techniques :

- Coefficient de sécurité : 6
- Finition : galvanisé
- Marquage : CMU

Référence	Calibre	CMU	C	D	E	F	Ø de tête	Poids unitaire
	A							
	mm	Tonnes	mm	mm	mm	mm	mm	kg
MANLYGOGV6	6	0,16	12	18	6	29	12	0,03
MANLYGOGV8	8	0,25	16	23	8	33	16	0,065
MANLYGOGV10	10	0,4	20	28	9	42	20	0,115
MANLYGOGV12	12	0,63	24	36	11	55	24	0,215
MANLYGOGV14	14	0,8	28	42	12	62	28	0,35
MANLYGOGV16	16	1	32	48	14	71	32	0,53
MANLYGOGV18	18	1,25	36	54	16	81	36	0,71
MANLYGOGV20	20	1,6	40	60	18	90	40	1,01
MANLYGOGV22	22	2	44	66	19	89	44	1,26
MANLYGOGV24	24	2,5	48	71	21	95	48	1,6
MANLYGOGV27	27	3,15	54	80	24	118	54	2,42
MANLYGOGV30	30	4	60	89	26	120	60	3,23
MANLYGOGV33	33	5	66	100	29	128	66	4,25
MANLYGOGV36	36	6,3	72	106	32	143	72	5,7
MANLYGOGV39	39	7,1	78	113	34	153	78	7,1