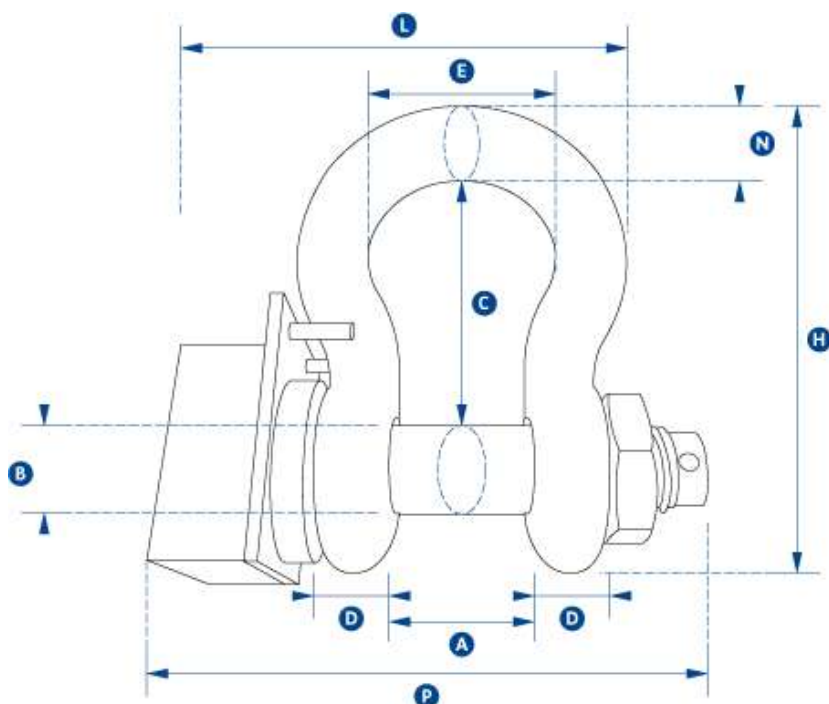


FICHE TECHNIQUE PRODUIT

Manille dynamométrique Bluetooth « WLS »

Référence : WLS-BLE



Caractéristiques techniques

- Coefficient de sécurité : 5
- IP67
- Température : -20°C à +70°C

Référence	CMU	Précision	Incrément	A	B	C	D	H	L	N	P	Poids unitaire
	Tonnes		kg	mm	mm	mm	mm	mm	mm	mm	mm	kg
WLS3T25-BLE	3,25	±1%	5	26,9	19,1	56,9	16	106	127,1	17,5	143	2,8
WLS6T5-BLE	6,5	±1%	5	36,6	25,4	79,7	22,4	148	156,5	24,6	173	3,2
WLS12T-BLE	12	±1%	10	51,5	35,1	113	31,8	210	196	35,1	218	8
WLS25T-BLE	25	±1%	20	73	51	170	44,5	313	281	57	293	18
WLS55T-BLE	55	±1%	50	82,5	57	189,5	51	348	306	61	317	25
WLS85T-BLE	85	±1%	50	105	70	253	66,5	453	368	79	394	45
WLS120T-BLE	120	±1%	100	127	82,5	319,5	76	546	408	92	441	85
WLS200T-BLE	200	±1%	200	184	121	366	116	706	580	127	667	230
WLS300T-BLE	300	±1%	500	213	152	451	124	871	652	154	722	398
WLS400T-BLE	400	±1%	500	210	178	542	165	1022	680	184	784	556