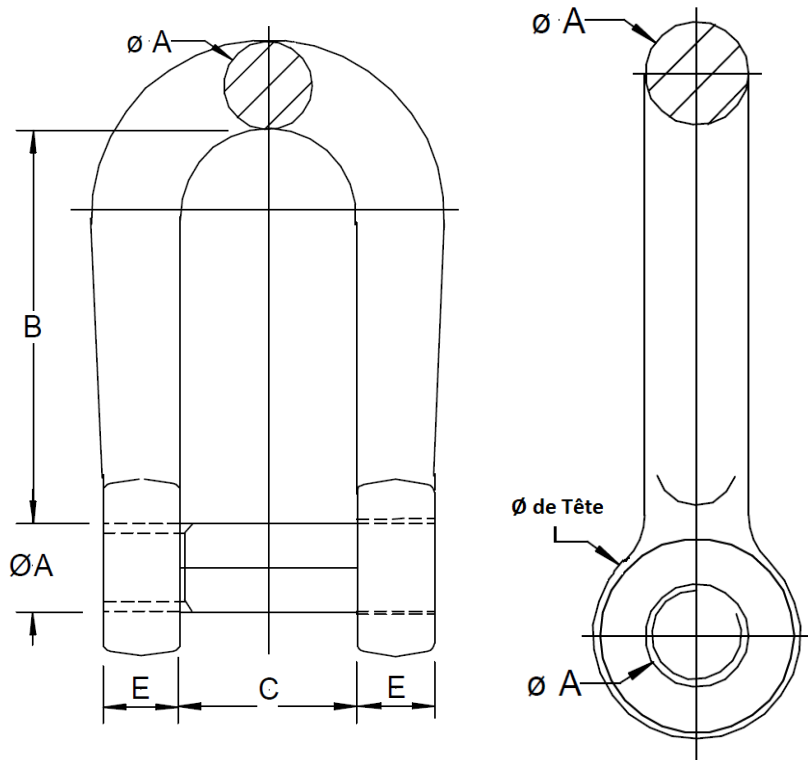


FICHE TECHNIQUE PRODUIT

Manille droite petite ouverture galvanisée

Référence : MANDRPOGV



Caractéristiques techniques :

- Coefficient de sécurité : 6
- Finition : galvanisé
- Marquage : CMU

Référence	Calibre	CMU	B	C	E	Ø de tête	Poids unitaire
	A	Tonnes	mm	mm	mm	mm	kg
MANDRPOGV6	6	0,16	21	9	6	12	0,025
MANDRPOGV8	8	0,25	30	12	8	16	0,055
MANDRPOGV10	10	0,4	36	15	9	20	0,105
MANDRPOGV12	12	0,63	44	18	11	24	0,18
MANDRPOGV14	14	0,8	47	21	12	28	0,29
MANDRPOGV16	16	1	58	24	14	32	0,455
MANDRPOGV18	18	1,25	61	27	16	36	0,635
MANDRPOGV20	20	1,6	67	30	18	40	0,86
MANDRPOGV22	22	2	74	33	19	44	1,12
MANDRPOGV24	24	2,5	81	36	21	48	1,52
MANDRPOGV27	27	3,15	91	41	24	54	2,15
MANDRPOGV30	30	4	100	45	26	60	2,83
MANDRPOGV33	33	5	105	50	29	66	3,7
MANDRPOGV36	36	6,3	113	54	32	72	4,8
MANDRPOGV39	39	7,1	129	59	34	78	6
MANDRPOGV42	42	8	146	63	37	84	7
MANDRPOGV45	45	10	153	68	40	90	9
MANDRPOGV48	48	11,2	157	72	42	96	11