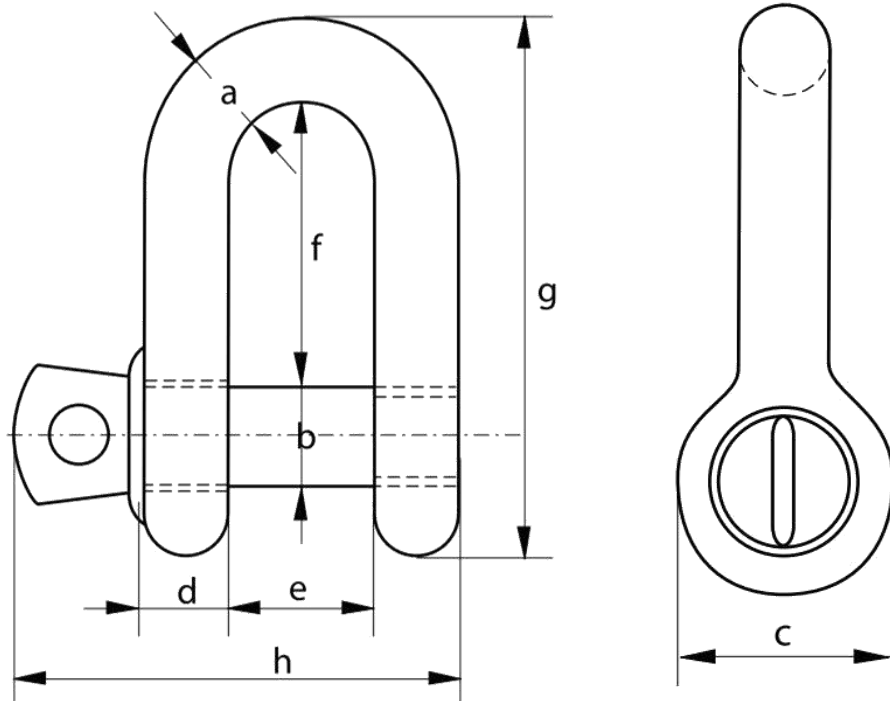


## FICHE TECHNIQUE PRODUIT

### Manille droite haute résistance axe à vis

Référence : MANDRHR



#### Caractéristiques techniques :

- Coefficient de sécurité : 6
- Axe à vis
- Finition : galvanisé
- Marquage : CMU

Référence	CMU	A	B	C	D	E	F	G	H	Poids unitaire
	Tonnes	mm	mm	mm	mm	mm	mm	mm	mm	kg
MANDRHR0T33	0,33	5	6	12	5	9,5	19	33	29,5	0,02
MANDRHR0T5	0,5	7	8	16,5	7	12	22	41,5	38	0,05
MANDRHR0T75	0,75	9	10	20	9	13,5	26	50	46,5	0,09
MANDRHR1T	1	10	11	22,5	10	17	32	59	54	0,14
MANDRHR1T5	1,5	11	13	26,5	11	19	37	68	59,5	0,19
MANDRHR2T	2	13,5	16	34	13	22	43	81	73	0,32
MANDRHR3T25	3,25	16	19	40	16	27	51	97	89	0,54
MANDRHR4T75	4,75	19	22	46	19	31	59	112	103	0,87
MANDRHR6T5	6,5	22	25	52	22	36	73	134	119	1,34
MANDRHR8T5	8,5	25	28	59	25	43	85	154	137	2,08
MANDRHR9T5	9,5	28	32	66	28	47	90	167	153	2,77
MANDRHR12T	12	32	35	72	32	51	94	180	170	3,72
MANDRHR13T5	13,5	35	38	80	35	57	115	209	186	5,14
MANDRHR17T	17	38	42	88	38	60	127	230	203	6,85
MANDRHR25T	25	45	50	103	45	74	149	271	243	11,45
MANDRHR35T	35	50	57	111	50	83	171	305	272	16,86
MANDRHR42T5	42,5	57	65	130	57	95	190	345	310	24,61
MANDRHR55T	55	65	70	145	65	105	203	376	344	32,65