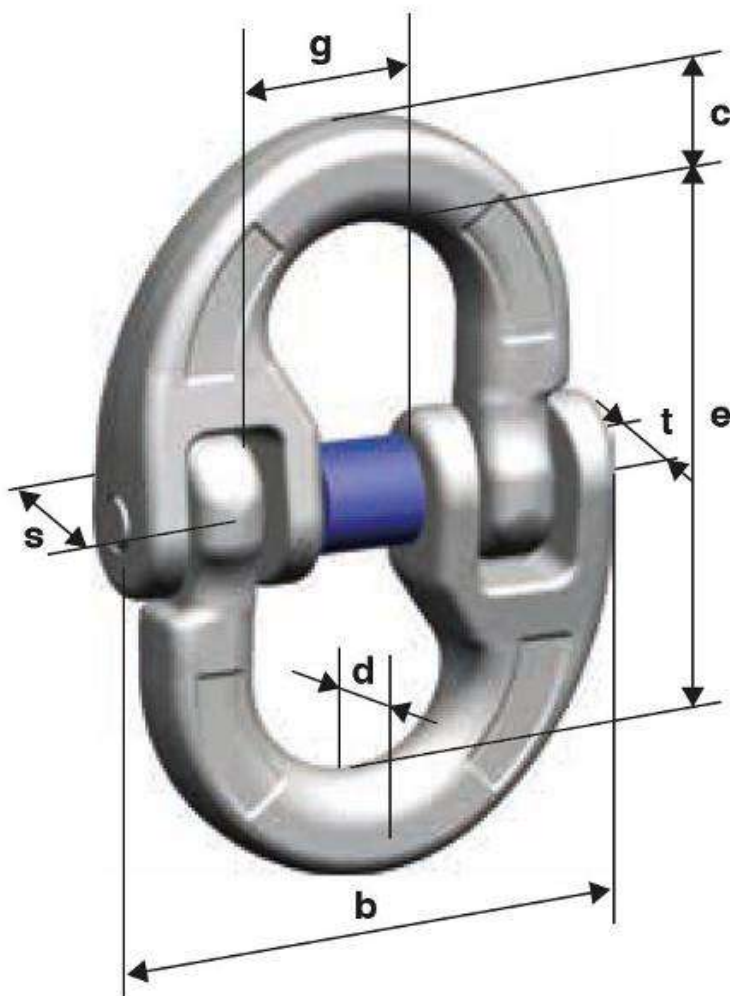


FICHE TECHNIQUE PRODUIT

Maillon de jonction Grade 60 inox «CWI »

Référence : CWI

INOX



Caractéristiques techniques :

- **Matière** : Acier inoxydable
- **Grade** : 60

Référence	Ø de chaîne CMU		e	c	s	t	d	b	g	Poids unitaire
	mm	T								
CWI5	5	0,63	36	7	10	11	7	34	13	0,06
CWI6	6	0,9	42	8	11	12	7	40	13	0,08
CWI7	7	1,25	54	9	13	14	9	51	17	0,14
CWI8	8	1,6	58	10	13	14	8,5	51	17	0,16
CWI10	10	2,5	73	13	18	18	13	70	25	0,37
CWI13	13	4,25	92	17	23	25	17	86	29	0,76
CWI16	16	6,3	104	21	32	28	20	105	37	1,41