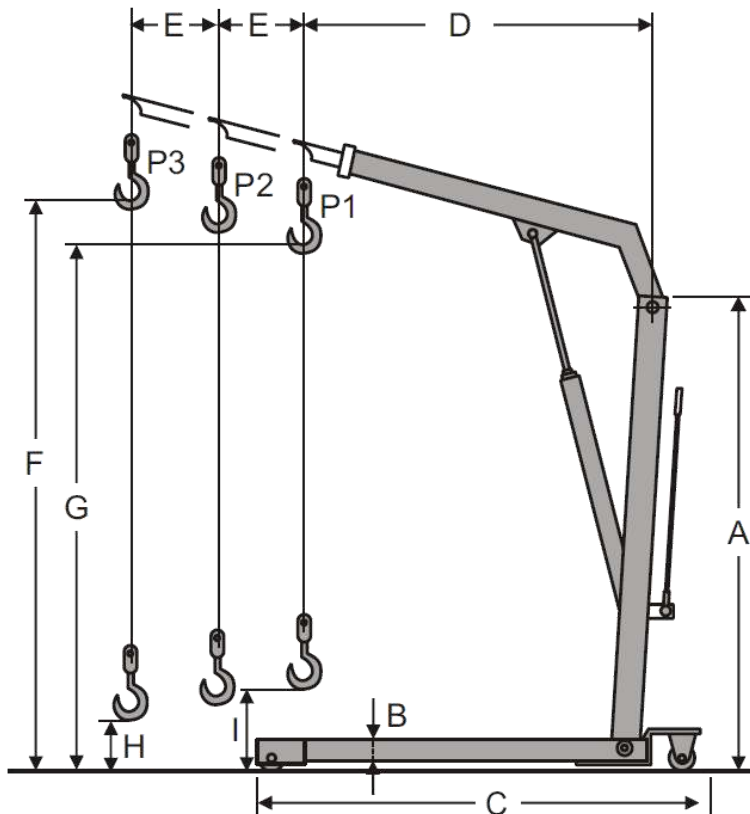


FICHE TECHNIQUE PRODUIT

Grue mobile d'atelier « GWK »

Référence : GWK



Caractéristiques techniques :

- Flèche réglable en 3 positions
- Valve de sécurité anti-surcharge
- Pliante, facile à transporter

Référence	CMU P1	CMU P2	CMU P3	Largeur		Poids unitaire			
	Tonnes	Tonnes	Tonnes	mm	mm	kg			
GWK-500	0,5	0,425	0,35	970		75			
GWK-1000	1	0,8	0,7	1120		115			
GWK-2000	2	1,7	1,5	1165		165			
Référence	A	B	C	D	E	F	G	H	I
	mm	mm	mm	mm	mm	mm	mm	mm	mm
GWK-500	1410	165	1510	895	102	2120	1960	150	340
GWK-1000	1675	90	1630	1230	150	2445	2330	-	245
GWK-2000	1690	205	1900	1290	150	2705	2505	-	230