

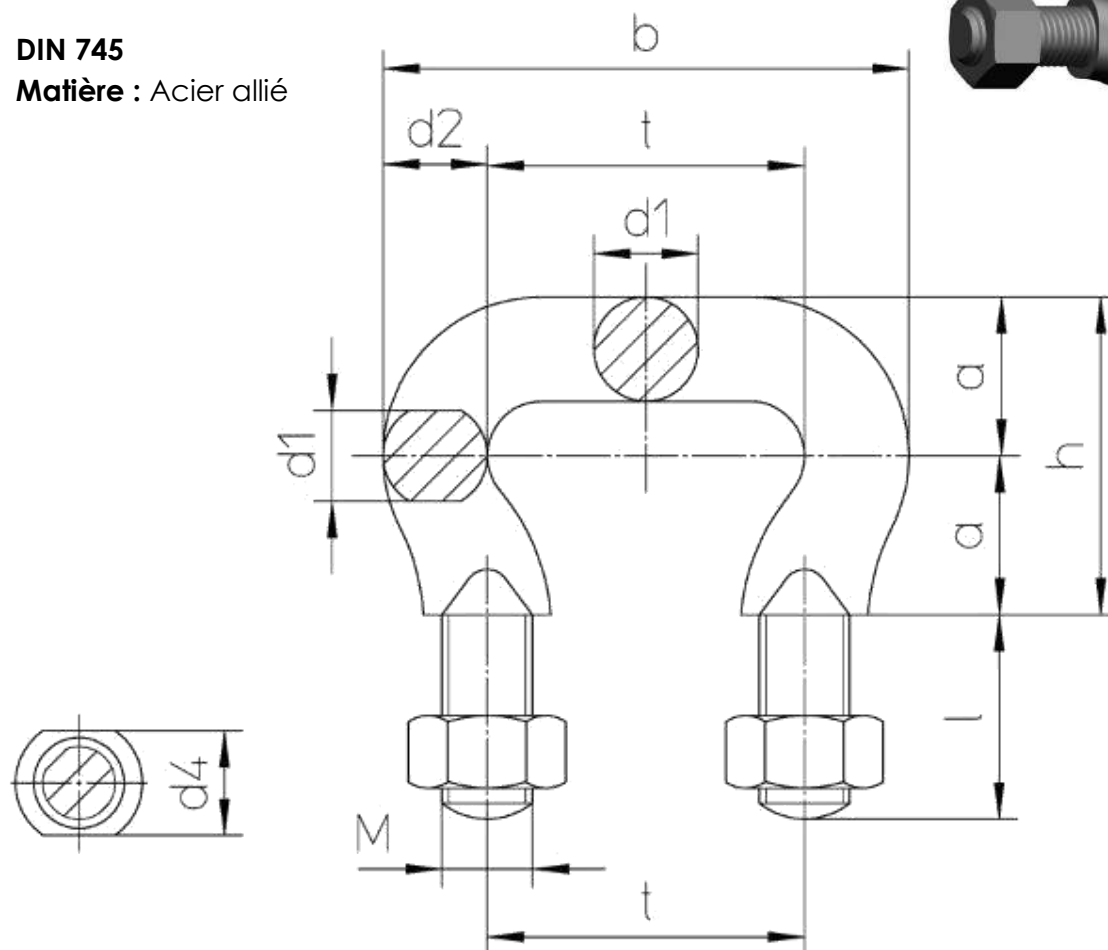
# FICHE TECHNIQUE PRODUIT

## Etrier pour élévateur à godet « DIN 745 »

Référence : ETRIERDIN745

### Caractéristiques techniques :

- **DIN 745**
- **Matière** : Acier allié



Référence	t	a	b	d1	d2	d4	M	h	l	Charge de rupture mini.	Poids
	mm	mm	mm	mm	mm	mm		mm	mm	kN	kg
ETRIERDIN745D11.5	45	20	45	11,5	14	12,5	M 10	40	20	80	0,08
ETRIERDIN745D15	56	25	92	15	18	16,5	M 12	50	32	125	0,17
ETRIERDIN745D18	63	30	105	18	21	20	M 16	60	40	150	0,18
ETRIERDIN745D20	70	34	116	20	23	23	M 20	68	45	200	0,25
ETRIERDIN745D23	80	37	132	23	26	25	M 20	74	45	250	0,27
ETRIERDIN745D26	91	43	149	26	29	29	M 24	86	55	315	0,5
ETRIERDIN745D30	105	50	173	30	34	31	M 24	100	55	425	0,56
ETRIERDIN745D42	147	68	239	42	46	42	M 30	136	70	850	1,15