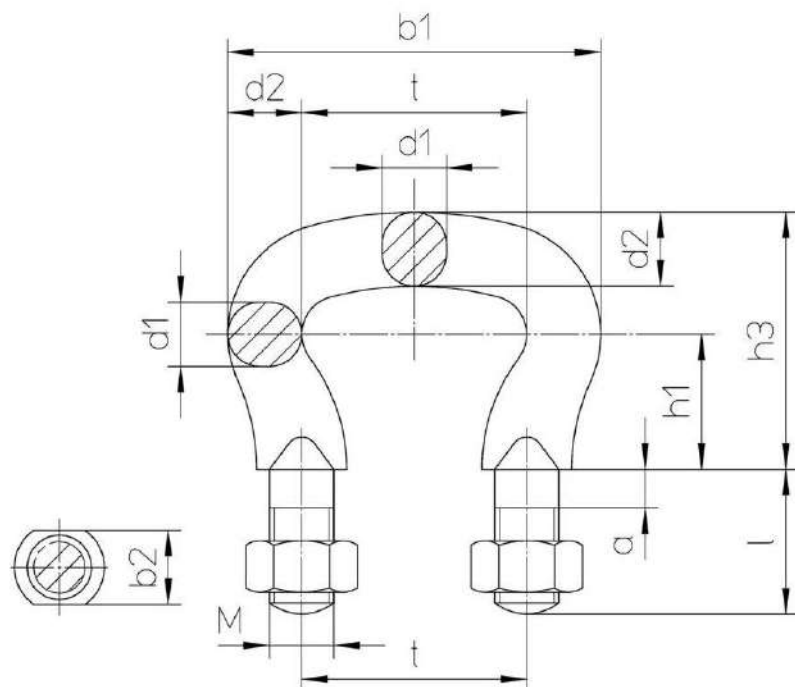


FICHE TECHNIQUE PRODUIT

Etrier pour élévateur à godet « DIN 5699 »

Référence : ETRIERDIN5699



Caractéristiques techniques :

- **DIN 5699**
- **Matière** : Acier allié

Référence	t	a	b1	b2	d1	d2	M	h1	Charge de rupture mini.	Poids
	mm	mm	mm	mm	mm	mm		mm	kN	kg
ETRIERDIN5699D16	56	10	92	17	16	18	M14	34	125	0,34
ETRIERDIN5699D18	63	10	105	20	18	21	M16	37	160	0,6
ETRIERDIN5699D20	70	12	116	23	20	23	M20	42	200	0,87
ETRIERDIN5699D23	80	12	132	25	23	26	M20	47	265	1,12
ETRIERDIN5699D26	91	14	149	29	26	29	M24	52	335	1,86
ETRIERDIN5699D30	105	14	173	31	30	34	M24	60	450	2,56
ETRIERDIN5699D36	126	18	206	37	36	40	M30	71	630	4,4
ETRIERDIN5699D42	147	22	241	42	42	47	M36	81	850	7,3