

FICHE TECHNIQUE PRODUIT

Équilibreur de charge Yale câble long «YBFL »

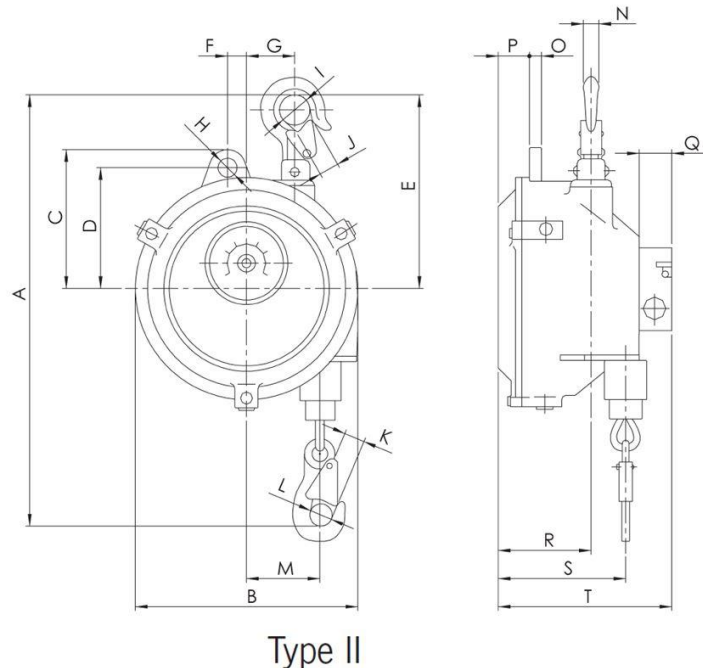
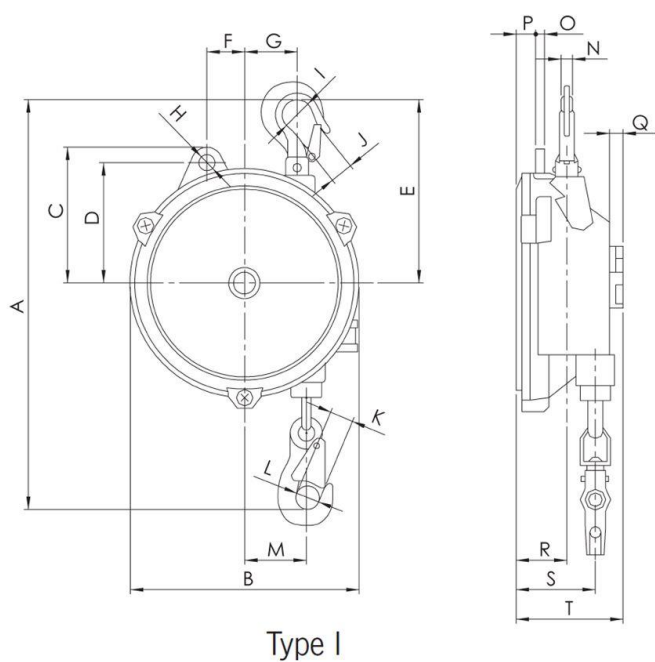
Référence : YBFL

Caractéristiques techniques :

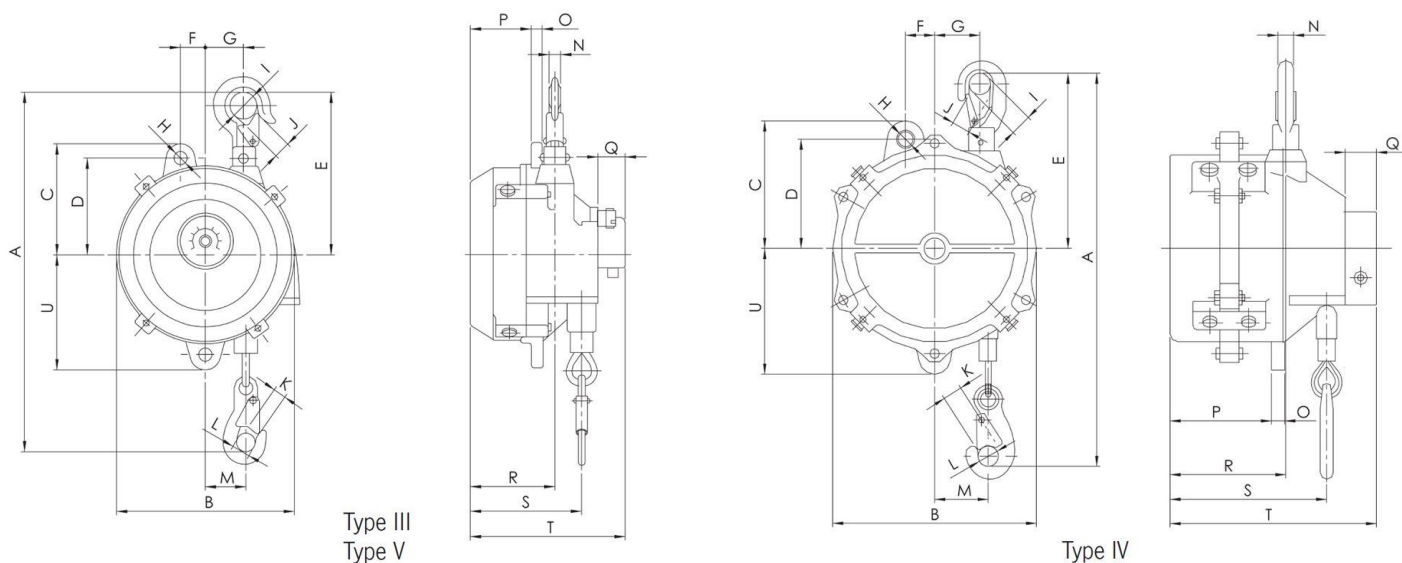
- Norme : DIN 15112
- Corps en fonte d'aluminium
- Verrouillage manuel du tambour
- Tambour d'enroulement conique
- Guide câble en nylon pour réduire l'usure du câble et du corps
- Indicateur de charge pour reconnaître son réglage
- Œillets de fixation additionnels



Modèle	CMU min. kg	CMU max. kg	Longueur de câble m	Poids av ec câble kg
YBF-03L	1,5	3,0	2,5	3,9
YBF-05L	3,0	5,0	2,5	4,0
YBF-09L	4,5	9,0	2,3	7,0
YBF-15L	9,0	15,0	2,3	7,5
YBF-22L	15,0	22,0	2,3	8,5
YBF-30L	22,0	30,0	2,3	8,5
YBF-40L	30,0	40,0	2,3	11,0
YBF-50L	40,0	50,0	2,3	11,0
YBF-60L	50,0	60,0	2,3	11,5
YBF-70L	60,0	70,0	2,3	12,0
YBF-85L	70,0	85,0	2,5	26,5
YBF-100L	85,0	100,0	2,5	27,0
YBF-120L	100,0	120,0	2,5	34,0
YBF-130L	120,0	130,0	2,5	35,0



Modèle	Type I					Type II					Type III					
	YBF-01 YBF-02	YBF-03 YBF-05	YBF-09 YBF-15	YBF-03L YBF-05L	YBA-15	YBF-22 YBF-30	YBF-40 YBF-50	YBF-60 YBF-70 YBF-85 YBF-100	YBF-09L YBF-15L YBF-22L YBF-30L	YBF-40L YBF-50L	YBF-60L YBF-70L					
A min., mm	315	290	340	375	340	445	440	440	445	440	440					
A max., mm	1315	1590	1640	2875	1640	1945	1940	1940	2745	2740	2740					
B, mm	132	148	174	197	174	218	220	220	218	220	220					
C, mm	72	89	109	114	109	130	130	130	130	130	130					
D, mm	68	78	95	105	95	111	111	111	111	111	111					
E, mm	120	120	152	175	152	194	194	194	194	194	194					
F, mm	22	25	15	23	15	35	35	35	35	35	35					
G, mm	26	33	38	30	38	47	47	47	47	47	47					
H, mm	10	10	12	12	12	15	17	17	15	17	17					
I, mm	14	14	24	14	24	30	30	30	30	30	30					
J, mm	9	9	14	14	14	18	18	18	18	18	18					
K, mm	10	8	15	14	15	18	18	18	18	18	18					
L, mm	17	14	18	17	18	24	24	24	24	24	24					
M min., mm	45	45	39	65	39	46	46	46	46	46	46					
M max., mm	65	75	68	105	68	83	83	83	83	83	83					
N, mm	9	9	14	14	14	16	16	16	16	16	16					
O, mm	6	6	9	8	9	12	14	14	12	14	14					
P, mm	11	12	24	30	24	35	75	86	35	75	86					
Q, mm	5	9	25	9	25	30	33	33	30	33	33					
R, mm	30	32	72	45	94	80	105	116	80	105	116					
S min., mm	20	35	65	55	87	72	97	97	72	97	97					
S max., mm	38	50	99	85	121	112	137	137	112	137	137					
T, mm	49	69	136	110	148	158	188	199	158	188	199					
U, mm	-	-	-	-	-	130	130	130	130	130	130					



Modèle	Type IV				Type V						
	YBF-120 YBF-140	YBF-170 YBF-200	YBF-85L YBF-100L	YBF-120L YBF-130L	YBA-22 YBA-30	YBA-40 YBA-50	YBA-60 YBA-70	YBA-15L YBA-22L YBA-30L	YBA-40L YBA-50L	YBA-60L YBA-70L	
A min., mm	550	550	550	550	445	440	440	445	440	440	
A max., mm	2050	2050	3050	3050	1945	1940	1940	2745	2740	2740	
B, mm	247	247	247	247	218	220	220	218	220	220	
C, mm	156	156	156	156	130	130	130	130	130	130	
D, mm	128	128	128	128	111	111	111	111	111	111	
E, mm	265	265	265	265	194	194	194	194	194	194	
F, mm	40	40	40	40	35	35	35	35	35	35	
G, mm	65	65	65	65	47	47	47	47	47	47	
H, mm	17	17	17	17	15	17	17	15	17	17	
I, mm	26	26	26	26	30	30	30	30	30	30	
J, mm	15	15	15	15	18	18	18	18	18	18	
K, mm	24	24	24	24	18	18	18	18	18	18	
L, mm	27	27	27	27	24	24	24	24	24	24	
M min., mm	54	54	54	54	46	46	46	46	46	46	
M max., mm	95	95	95	95	83	83	83	83	83	83	
N, mm	18	18	18	18	16	16	16	16	16	16	
O, mm	16	16	16	16	12	14	14	12	14	14	
P, mm	142	185	142	185	55	95	105	55	95	105	
Q, mm	37	37	37	37	30	33	33	30	33	33	
R, mm	155	193	155	193	115	140	140	115	140	140	
S min., mm	175	215	175	215	107	132	132	107	132	132	
S max., mm	205	248	205	248	147	172	172	147	172	172	
T, mm	268	268	268	310	180	208	218	180	208	218	
U, mm	156	156	156	156	130	130	130	130	130	130	