

## FICHE TECHNIQUE PRODUIT

### Equilibreur de charge poids moyen « Modèle B »

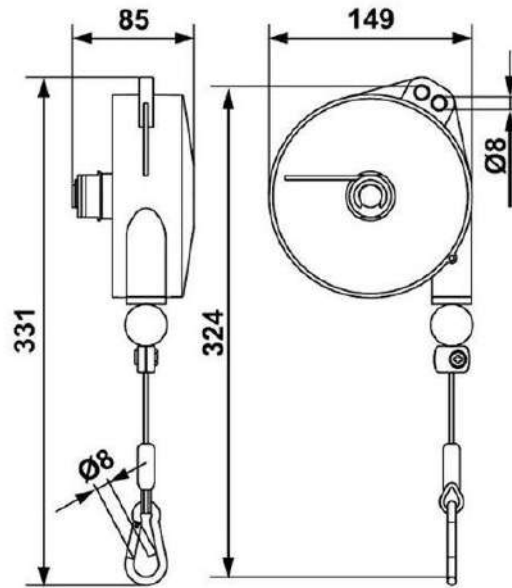
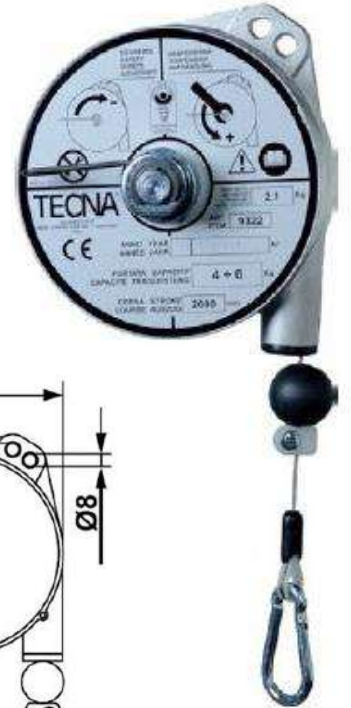
Référence : EQCHB

#### Caractéristiques techniques :

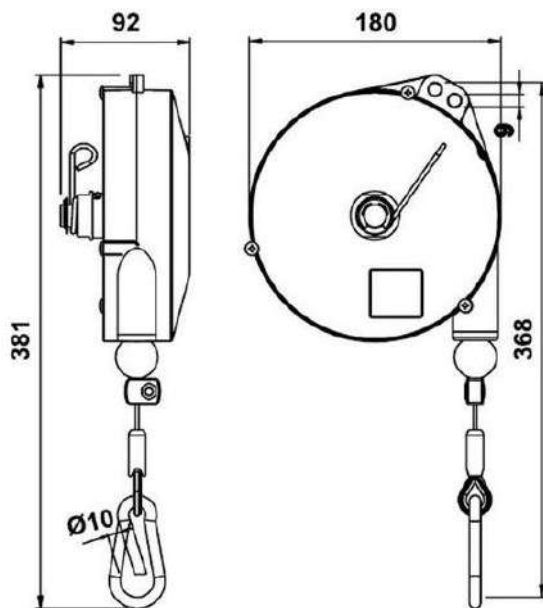
- Fabrication robuste en alliage d'aluminium
- Câble en acier inoxydable
- Capacité réglable
- Suspension supplémentaire de sécurité
- Butée de la course réglable
- Guide du câble en matériel antifriction
- Ensemble tambour-ressort inerte
- Cosse en polyamide

#### Sur demande :

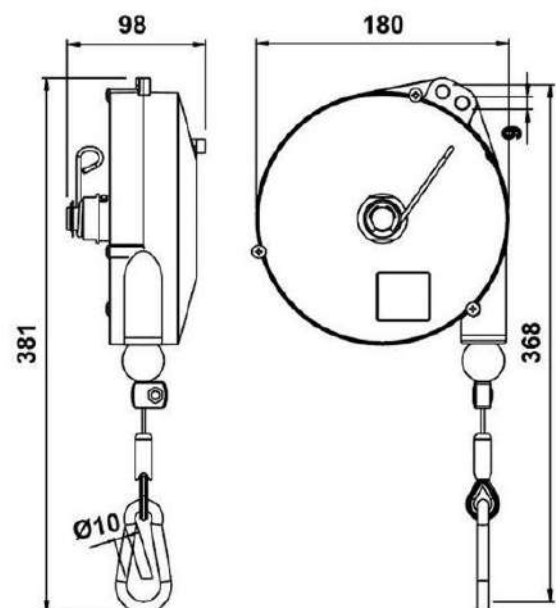
- Carter plastique ou caoutchouc
- Câble dyneema ou polypropylène
- Version ATEX Ex II 2 CG c II T85° (T6)
- Autres longueurs



Longueur : 2M



Longueur : 2M5



Longueur : 2M5 avec blocage