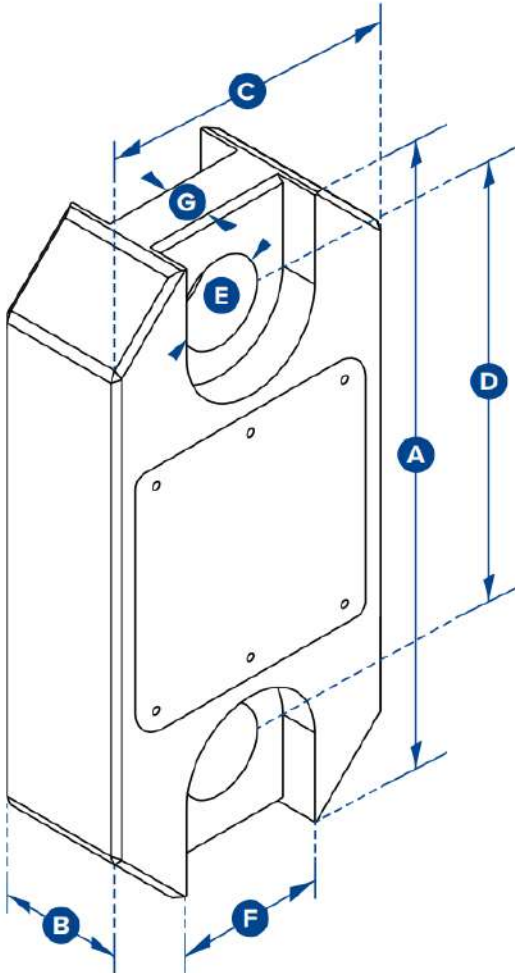


FICHE TECHNIQUE PRODUIT

Dynamomètre électronique Radiolink Plus « RLP »

Référence : RLP



Caractéristiques techniques

- IP67
- Autonomie 1200h (piles standards)
- Poids réduit
- Température : -10°C à +50°C
- Télécommande avec lecture incluse

Référence	CMU	Précision	Incrément	A	B	C	D	E	F	G	Poids unitaire
	Tonnes	±0.1%	kg	mm	mm	mm	mm	mm	mm	mm	kg
RLP1T	1	±0.1%	0,5	204	43	104	146	24,5	48	19	1,5
RLP2T5	2,5	±0.1%	1	204	43	104	146	24,5	48	19	1,5
RLP6T5	6,5	±0.1%	1	249	43	113	165	38	65	32	2,4
RLP12T	12	±0.1%	2	305	47	113	193	47,5	-	-	3,7
RLP25T	25	±0.1%	5	340	60	115	215	55	-	-	5
RLP35T	35	±0.1%	5	393	75	126	225	60	-	-	8,6
RLP55T	55	±0.1%	10	424	75	180	230	76	-	-	13
RLP75T	75	±0.1%	10	470	75	202	260	76	-	-	16
RLP100T	100	±0.1%	50	608	99	255	320	109	-	-	34
RLP150T	150	±0.1%	50	670	99	303	360	109	-	-	46
RLP200T	200	±0.1%	100	700	144	350	350	145	-	-	82
RLP250T	250	±0.1%	100	700	144	350	350	145	-	-	82
RLP300T	300	±0.1%	100	806	150	426	350	160	-	-	118
RLP500T	500	±0.1%	100	930	150	570	450	200	-	-	193