

fiche technique

dynafor™ série LLX1
Dynamomètres électroniques de traction
C.M.U. : 0.5 à 20 t

réf. : T 2435 F
rév. n° : -
date : 04/12
page : 1/2

Description

Gamme de dynamomètres électroniques de traction à affichage digital conçue pour utilisation entre manilles ou chapes. Les dynamomètres de cette gamme fonctionnent en toutes positions pour la mesure des forces et suspendus pour la mesure des masses.

Principe de fonctionnement :

Mesure d'effort par jauges de contraintes.

Les jauges de contrainte subissent directement la traction exercée sur l'appareil.

Le signal généré est ensuite conditionné par l'électronique associée et affiché sur l'écran LCD intégré à l'appareil.

Spécifications techniques :

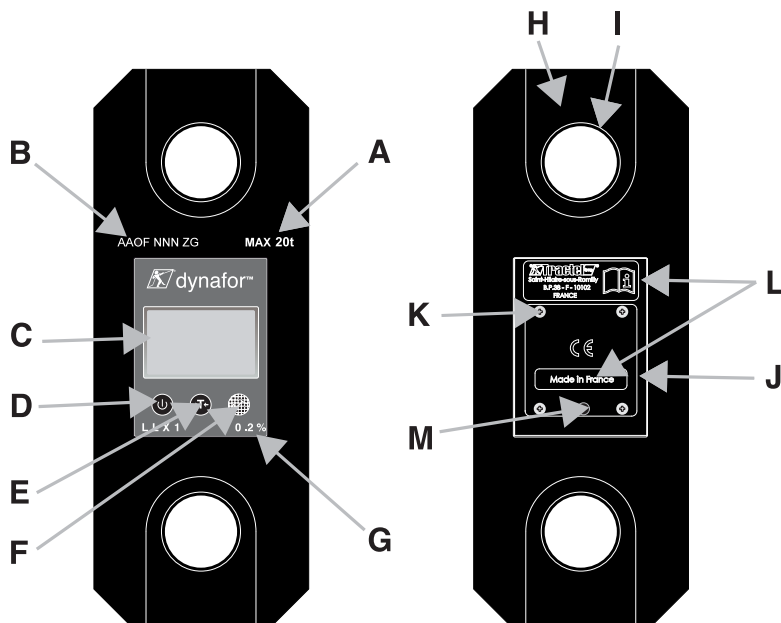
- Capacités de 0,5 t à 20 t
- Précision : 0,2 % de l'étendue de mesure.
- Coefficient de sécurité : minimum 4
- Alimentation : 3 piles 1,5 V "AA" ou 3 accus 1,2 V "AA"
- Conditionnement : livré en valise plastique
- Protection IP 65
- Voir détails en page 2

Accessoires en options :

- Manilles
- Crochets à chapes
- Afficheur déporté, type LLX1, en liaison radio

Description et marquage :

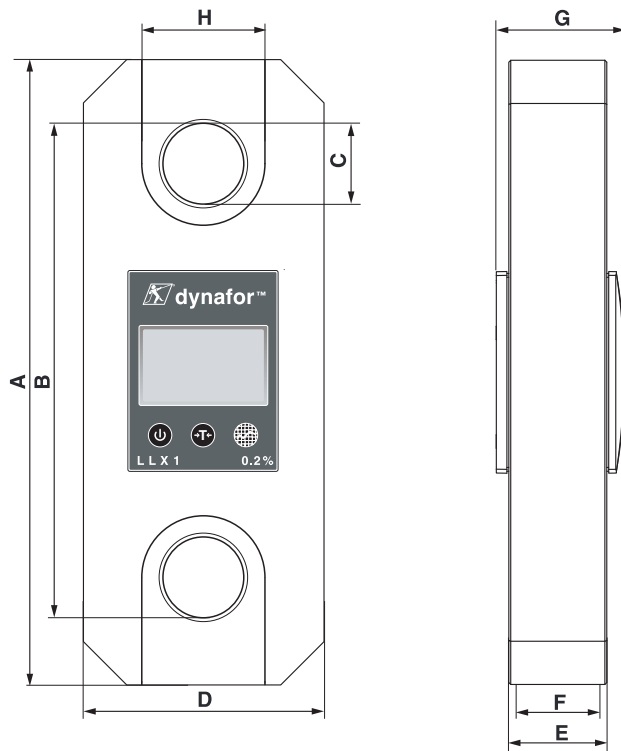
A	Capacité
B	N° de série
C	Ecran LCD
D	T1 Bouton ON/OFF
E	T2 Bouton Tare
F	T3 Bouton Charge de crête
G	Précision
H	Corps du capteur
I	Alésage pour manille
J	Couvercle du boîtier piles
K	Vis de fixation de J
L	Marquages fabricant
M	Jack de programmation



fiche technique

dynafor™ série LLX1
 Dynamomètres électroniques de traction
 C.M.U. : 0.5 à 20 t

réf. : **T 2435 F**
 rév. n° : -
 date : **04/12**
 page : **2/2**



MODÈLE		LLX1 0,5 t	LLX1 1 t	LLX1 2 t	LLX1 3,2 t	LLX1 5 t	LLX1 6,3 t	LLX1 12,5 t	LLX1 20 t
Capacité maximale	t	0,5	1	2	3,2	5	6,3	12,5	20
Charge d'épreuve	t	0,75	1,5	3	4,8	7,5	9,6	18,75	30
Coefficient de sécurité		Minimum 4							
Précision		0,2 % EM							
	± daN	1	2	4	6	10	13	25	40
Incrément	daN	0,2	0,5	1	1	2	2	5	10
Affichage Maximum	daN	110 % de la capacité maximale							
Hauteur des chiffres	mm	18							
Autonomie		450 h (Piles 1,5 V "AA")							
Poids	kg	1,1	1,1	1,3	1,5	2,3	2,3	4,3	7
Protection IP		I.P. 65							
T° d'utilisation		De - 20° à + 40°C							
Sensibilité à la T°		0.05% par 10°C							
Matériau Capteur		Aluminium							
Dimensions mm	A	220	220	233	243	275	275	343	371
	B	196	196	207	207	217	217	257	269
	C	14	14	22	22	28	28	42	54
	D	90	90	100	100	115	115	125	134
	E	32	32	32	32	32	32	51	67
	F	16	16	24	24	29	29	48	64
	G	47,5	47,5	47,5	47,5	47,5	47,5	66,5	67
	H	45	45	50	50	57	57	62	66
Option radio		Technologie RF : Zigbee 2,4 Ghz				Portée : 40 m en champ libre, voir détails dans le manuel d'utilisation			