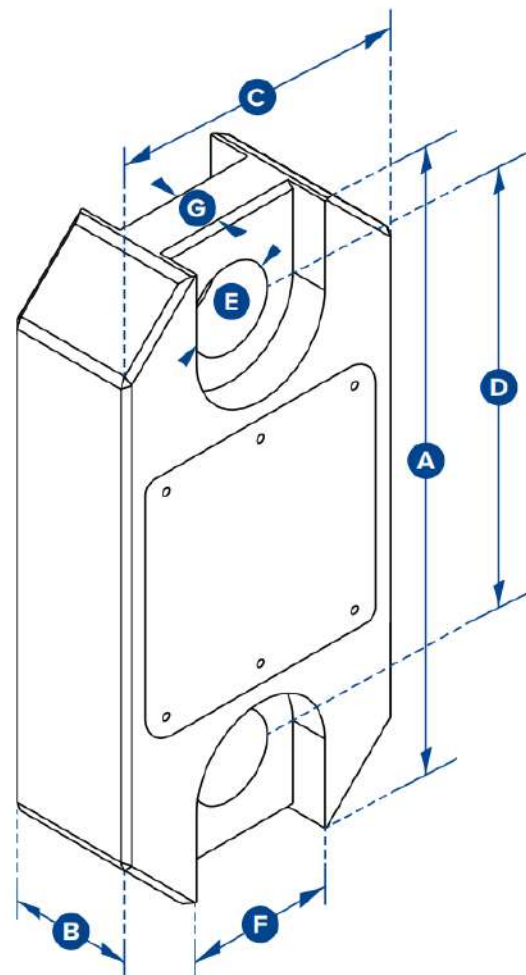


# FICHE TECHNIQUE PRODUIT

## Dynamomètre électronique Radiolink Plus - Bluetooth « CP »

Référence : CP-BLE



### Caractéristiques techniques

- IP67
- Autonomie 1200h (piles standards)
- Poids réduit
- Température : -10°C à +50°C

Référence	CMU	Précision	Incrément	A	B	C	D	E	F	G	Poids unitaire
	Tonnes		kg	mm	mm	mm	mm	∅ mm	mm	mm	kg
CP1T-BLE	1	±0.1%	0,5	204	43	104	146	24,5	48	19	1,5
CP2T5-BLE	2,5	±0.1%	1	204	43	104	146	24,5	48	19	1,5
CP6T5-BLE	6,5	±0.1%	1	249	43	113	165	38	65	32	2,4
CP12T-BLE	12	±0.1%	2	305	47	113	193	47,5	-	-	3,7
CP25T-BLE	25	±0.1%	5	340	60	115	215	55	-	-	5
CP35T-BLE	35	±0.1%	5	393	75	126	225	60	-	-	8,6
CP55T-BLE	55	±0.1%	10	424	75	180	230	76	-	-	13
CP75T-BLE	75	±0.1%	10	470	75	202	260	76	-	-	16
CP100T-BLE	100	±0.1%	50	608	99	255	320	109	-	-	34
CP150T-BLE	150	±0.1%	50	670	99	303	360	109	-	-	46
CP200T-BLE	200	±0.1%	100	700	144	350	350	145	-	-	82
CP250T-BLE	250	±0.1%	100	700	144	350	350	145	-	-	82
CP300T-BLE	300	±0.1%	100	806	150	426	350	160	-	-	118
CP500T-BLE	500	±0.1%	100	930	150	570	450	200	-	-	193