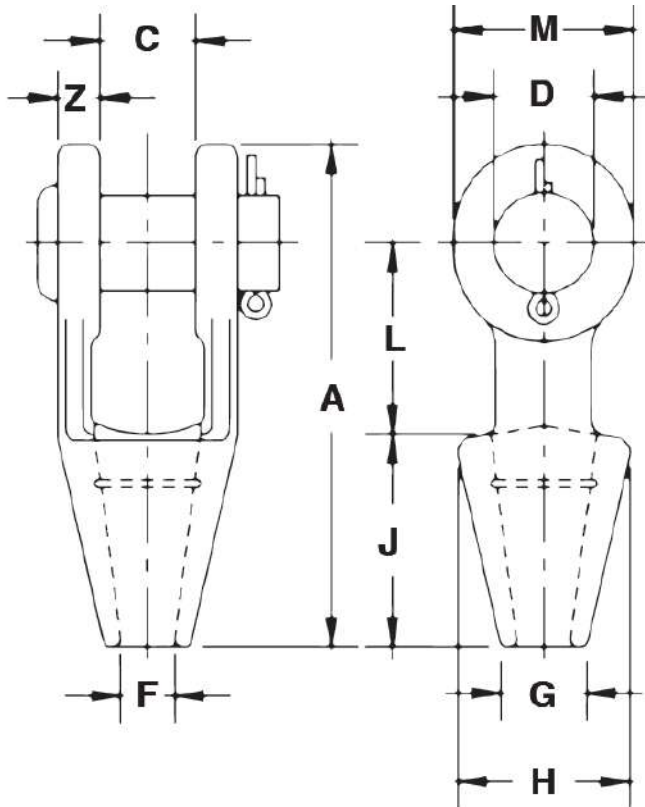


# FICHE TECHNIQUE PRODUIT

## Douille conique à chape « DOUG416 »

Référence : DOUG416



### Caractéristiques techniques :

- **Matière :** Acier forgé jusqu'à 38 mm, acier allié moulé de 40 à 102 mm
- **Galvanisé**
- Rendement de 100% basé sur la charge de rupture de câble

Référence	Ø de câble	A	C	D	F	G	H	J	L	M	Z	Poids unitaire
	mm	mm	mm	mm	mm	mm	mm	mm	mm	mm	mm	kg
DOUG4166-7	6-7	116	19,1	17,5	9,65	17,5	39,6	57	39,6	33,3	9,1	0,5
DOUG4168-10	8-10	123	20,6	20,6	12,7	20,6	42,9	57	44,5	38,1	11,2	0,59
DOUG41611-13	11-13	141	25,4	25,4	14,2	23,9	47,8	63,5	51	47,8	12,7	1,02
DOUG41614-16	14-16	171	31,8	30,2	17,5	28,7	57	76	63,5	57	14,2	1,63
DOUG41618	18	202	38,1	35,1	20,6	31,8	66,5	89	76	66,5	15,7	2,64
DOUG41620-22	20-22	235	44,5	41,4	23,9	38,1	82,5	102	89	79,5	20,3	4,38
DOUG41624-26	24-26	268	51	51	28,7	44,5	95,5	114	102	95,5	22,4	7,01
DOUG41628-30	28-30	300	57	57	31,8	51	105	127	117	105	25,4	9,75
DOUG41632-35	32-35	335	63,5	63,5	38,1	57	121	140	127	121	28,7	14,1
DOUG41638	38	384	76	70	41,4	70	133	152	152	137	30,2	21,4
DOUG41640-42	40-42	413	76	76	44,5	76	140	165	165	146	33,3	24,9
DOUG41644-48	44-48	464	89	89	51	79,5	162	191	178	165	39,6	37,2
DOUG41650-54	50-54	546	102	95,5	57	95,5	187	216	229	178	46	59
DOUG41656-60	56-60	597	114	108	63,5	102	210	229	254	197	54	76
DOUG41664-67	64-67	648	127	121	73	114	235	248	274	216	60,5	114
DOUG41670-73	70-73	692	133	127	79	124	267	279	279	229	73	143
DOUG41675-80	75-80	737	146	133	86	133	282	305	287	241	76	172
DOUG41682-86	82-86	784	159	140	92	146	302	330	300	254	79	197
DOUG41688-92	88-92	845	171	152	98,5	165	314	356	318	274	82,5	255
DOUG41694-102	94-102	921	191	178	108	184	346	381	343	318	89	355